

Ver imagenes 20, 21 y 22
See images 20, 21 and 22

CARA DE JUNTA TIPO RING JOINT
RING JOINT FACINGS

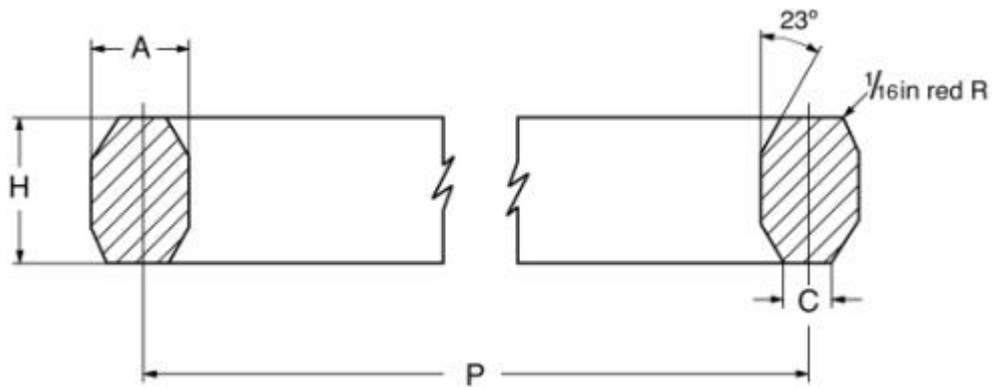


Imagen 20

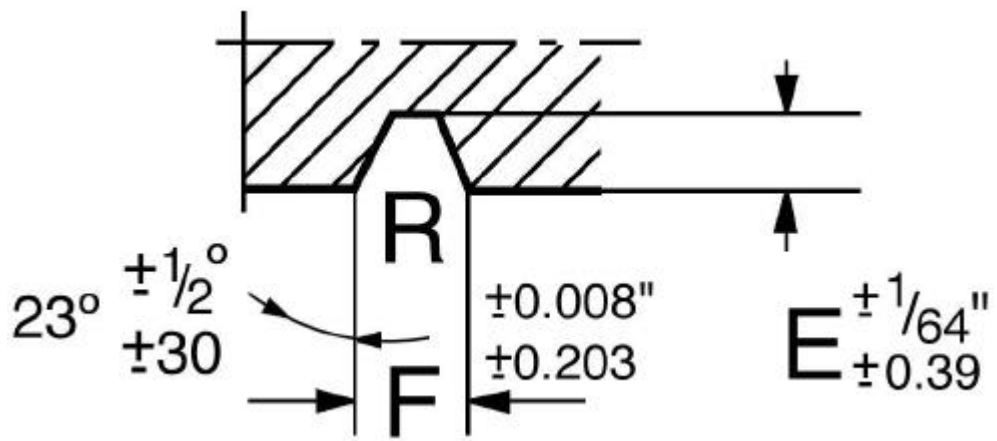


Imagen 21

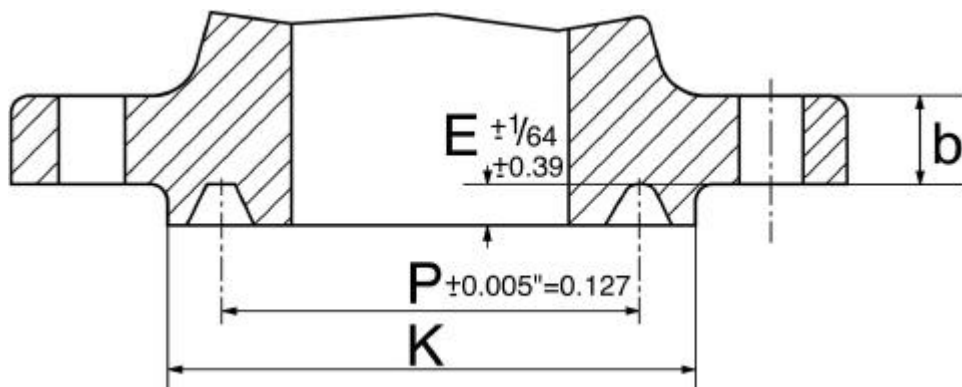


Imagen 22

TOLERANCIAS
(Bridas Welding Neck and Slip on)
(Welding Neck and Slip on Flanges)

Ver imagenes 23, 24 y 25
 See images 23, 24 and 25

B.S. 3293

DIMENSIONES DIMENSION		TOLE RANCIAS/TOLERANCES			
		WN	SO	WN	SO
		inches		mm	
D	Diámetro exterior * Outside diameter *	± 0.12"		± 3,20 mm	
J	Diámetro interior Inside diameter	+ 1/8" - 1/16"	+ 1/16" - 0"	+ 3,10 mm - 1,50 mm	+ 3,10 mm - 0 mm
g	Diámetro de la cara de contacto (resalte) Diameter of Contact Face	± 1/64"		± 0,30 mm	
a	Diámetro del cuello en el Punto de soldadura Diameter of hub at point of welding	+ 5/32" - 1/32"		+ 3,90 mm - 0,8 mm	
h	Altura total de la brida. Overall Length through Hub.	± 1/8"		± 3,10 mm	
b	Espesor Thickness	+ 3/16" - 0"		+ 4,70 mm - 0 mm	
P	Diámetro del canal. Pitch diameter.	± 0,005"		± 0,12 mm	
F	Espesor Width	± 0,008"		± 0,20 mm	
E	Profundidad Depth	+1/64" - 0"		+0,39 mm - 0 mm	

TOLERANCIAS
(Bridas Welding Neck and Slip on)
(Welding Neck and Slip on Flanges)

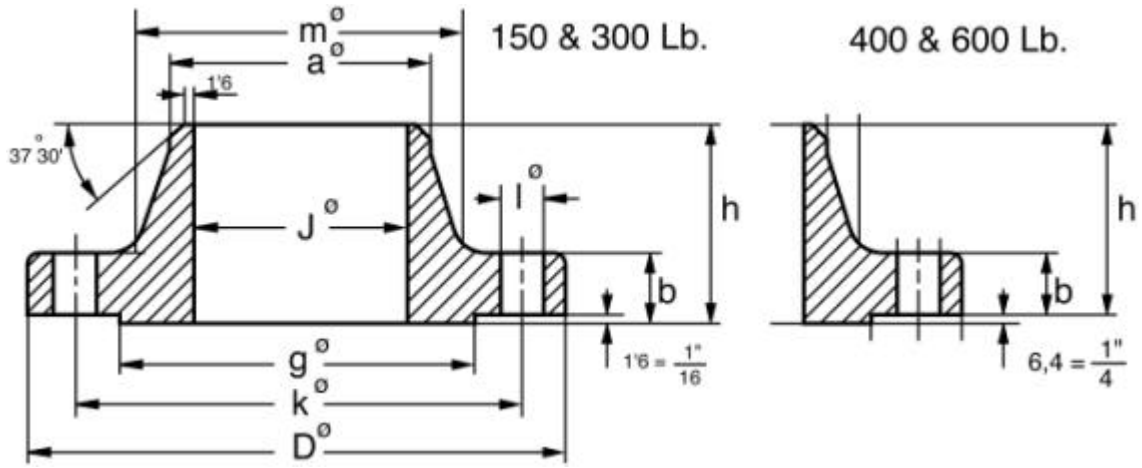


Imagen 23

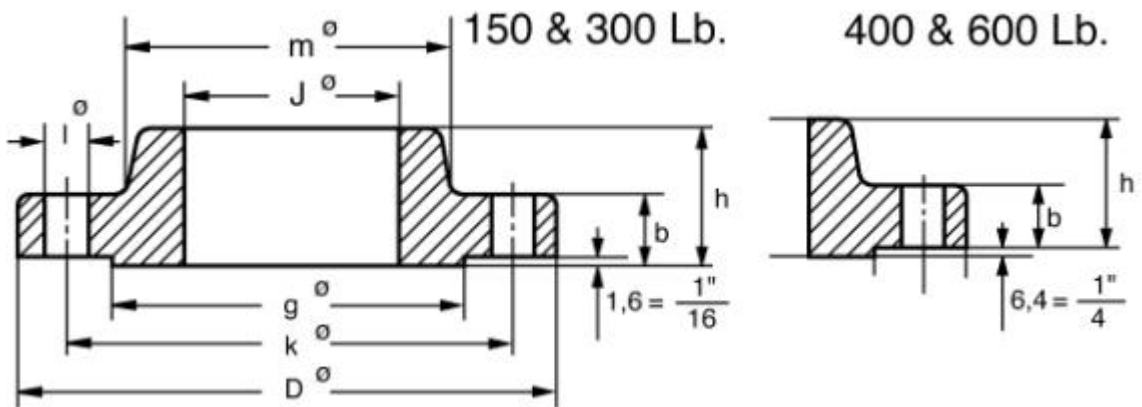


Imagen 24

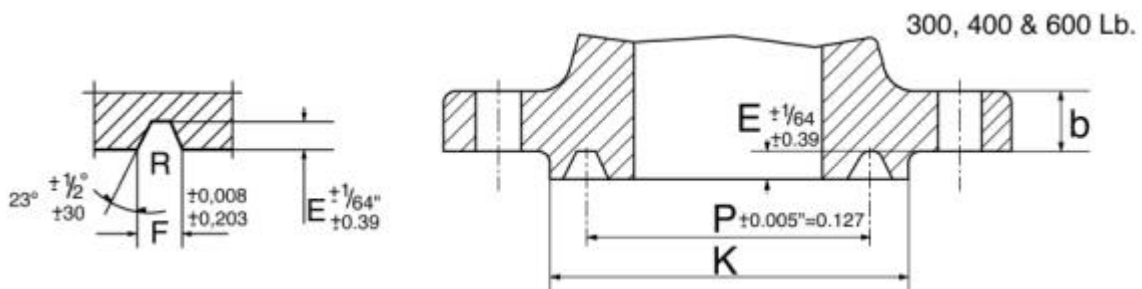


Imagen 25



**BRIDAS WELDING NECK
WELDING NECK FLANGES
150 Lbs.**

Imagen 26
Image 26

B.S. 3293

Tubo Pipe		Brida Flange				Cuello Hub.		Resalte Raised face	Taladros Drilling template			Peso approx. Approx. weight kg. Pounds
Díámetro nominal Nominal Pipe size	OD mm inches	D mm inches	J mm inches	b mm inches	h mm inches	a mm inches	m mm inches	g mm inches	Número Number	l mm inches	k mm inches	
26"	660,4 26,0	869,9 34 ¹ / ₄	Debe ser especificado por el comprador To be specified by purchaser	50,8 2	127,0 5	660,4 26	723,9 28 ¹ / ₂	742,9 29 ¹ / ₄	24	34,9 1 ³ / ₈	806,4 31 ³ / ₄	118 260
28"	711,2 28,0	927,1 36 ¹ / ₂		52,4 2 ¹ / ₁₆	128,6 5 ¹ / ₁₆	711,2 28	781,0 30 ³ / ₄	793,7 31 ¹ / ₄	28	34,9 1 ³ / ₈	863,6 34	134 295
30"	762 30,0	984,2 38 ³ / ₄		54,0 2 ¹ / ₈	130,2 5 ¹ / ₈	762,0 30	831,8 32 ³ / ₄	857,2 33 ³ / ₄	28	34,9 1 ³ / ₈	914,4 36	153 338
32"	812,8 32,0	1.060,4 41 ³ / ₄		57,1 2 ¹ / ₄	133,3 5 ¹ / ₄	812,8 32	889,0 35	908,0 35 ³ / ₄	28	41,3 1 ⁵ / ₈	977,9 38 ¹ / ₂	190 420
34"	863,6 34,0	1.111,2 43 ³ / ₄		58,7 2 ⁵ / ₁₆	134,9 5 ⁵ / ₁₆	863,6 34	939,8 37	958,8 37 ³ / ₄	32	41,3 1 ⁵ / ₈	1.028,7 40 ¹ / ₂	212 468
36"	914,4 36,0	1.168,4 46		60,3 2 ³ / ₈	136,5 5 ³ / ₈	914,4 36	996,9 39 ¹ / ₄	1.022,3 40 ¹ / ₄	32	41,3 1 ⁵ / ₈	1.085,8 42 ³ / ₄	242 534
38"	965,2 38,0	1.238,2 48 ³ / ₄		60,3 2 ³ / ₈	136,5 5 ³ / ₈	965,2 38	1.060,4 41 ³ / ₄	1.073,1 42 ¹ / ₄	32	41,3 1 ⁵ / ₈	1.149,3 45 ¹ / ₄	284 625
40"	1.016,0 40,0	1.289,0 50 ³ / ₄		63,5 2 ¹ / ₂	139,7 5 ¹ / ₂	1.016,0 40	1.111,2 43 ³ / ₄	1.123,9 44 ¹ / ₄	36	41,3 1 ⁵ / ₈	1.200,1 47 ¹ / ₄	311 685
42"	1.066,8 42,0	1.346,2 53		66,7 2 ⁵ / ₈	142,9 5 ⁵ / ₈	1.066,8 42	1.168,4 46	1.193,8 47	36	41,3 1 ⁵ / ₈	1.257,3 49 ¹ / ₂	358 788
44"	1.117,6 44,0	1.403,3 55 ¹ / ₄		66,7 2 ⁵ / ₈	142,9 5 ⁵ / ₈	1.117,6 44	1.219,2 48	1.244,6 49	40	41,3 1 ⁵ / ₈	1.314,4 51 ³ / ₄	376 830
46"	1.168,4 46,0	1.454,1 57 ¹ / ₄		68,3 2 ¹¹ / ₁₆	144,5 5 ¹¹ / ₁₆	1.168,4 46	1.270,0 50	1.295,4 51	40	41,3 1 ⁵ / ₈	1.365,2 53 ³ / ₄	399 880
48"	1.219,2 48,0	1.511,1 59 ¹ / ₂		69,8 2 ³ / ₄	146,0 5 ³ / ₄	1.219,2 48	1.327,1 52 ¹ / ₄	1.358,9 53 ¹ / ₂	44	41,3 1 ⁵ / ₈	1.422,4 56	440 970

BRIDAS WELDING NECK
WELDING NECK FLANGES
150, 300, 400 y 600 Lbs.

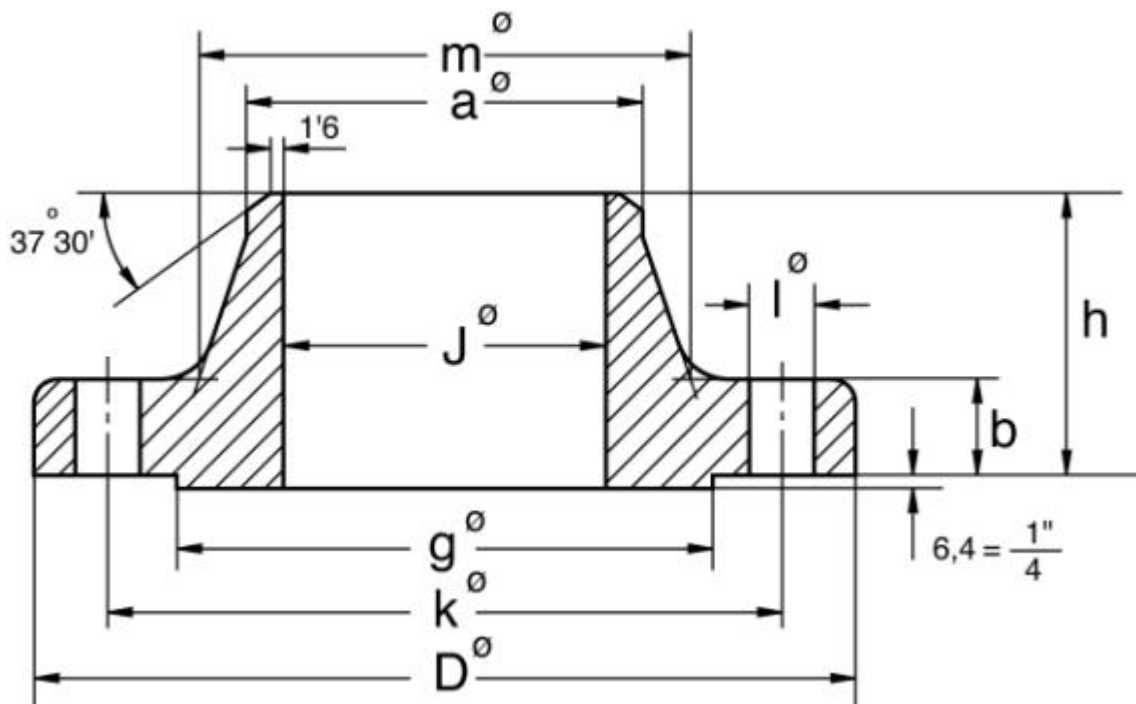


Imagen 26

**BRIDAS WELDING NECK
WELDING NECK FLANGES
300 Lbs.**

Imagen 26
Image 26

B.S. 3293

Tubo Pipe		Brida Flange				Cuello Hub.		Resalte Raised face	Taladros Drilling template			Peso aprox. Approx. weight kg. Pounds
Diámetro nominal Nominal Pipe size	OD mm inches	D mm inches	J mm inches	b mm inches	h mm inches	a mm inches	m mm inches		g mm inches	Número Number	l mm inches	
26"	660,4 26,0	971,5 38 ¹ / ₄	Debe ser especificado por el comprador To be specified by purchaser	79,4 3 ¹ / ₈	184,1 7 ¹ / ₄	666,7 26 ¹ / ₄	720,7 28 ³ / ₈	749,3 29 ¹ / ₂	28	44,4 1 ³ / ₄	876,3 34 ¹ / ₂	279 615
28"	711,2 28,0	1.035,0 40 ³ / ₄		85,7 3 ³ / ₈	196,8 7 ³ / ₄	717,5 28 ¹ / ₄	774,7 30 ¹ / ₂	800,1 31 ¹ / ₂	28	44,4 1 ³ / ₄	939,8 37	340 750
30"	762 30,0	1.092,2 43		92,1 3 ⁵ / ₈	209,5 8 ¹ / ₄	768,3 30 ¹ / ₄	827,1 32 ⁹ / ₁₆	857,2 33 ³ / ₄	28	47,6 1 ⁷ / ₈	996,9 39 ¹ / ₄	390 858
32"	812,8 32,0	1.149,3 45 ¹ / ₄		98,4 3 ⁷ / ₈	222,2 8 ³ / ₄	819,1 32 ¹ / ₄	881,1 34 ¹¹ / ₁₆	914,4 36	28	50,8 2	1.054,1 41 ¹ / ₂	435 960
34"	863,6 34,0	1.206,5 47 ¹ / ₂		101,6 4	231,8 9 ¹ / ₈	871,5 34 ⁵ / ₁₆	936,6 36 ⁷ / ₈	965,2 38	28	50,8 2	1.104,9 43 ¹ / ₂	504 1.110
36"	914,4 36,0	1.270,0 50		104,8 4 ¹ / ₈	241,3 9 ¹ / ₂	922,3 36 ⁵ / ₁₆	990,6 39	1.022,3 40 ¹ / ₄	32	54,0 2 ¹ / ₈	1.168,4 46	560 1.233



**BRIDAS WELDING NECK
WELDING NECK FLANGES
400 Lbs.**

Imagen 26
Image 26

B.S. 3293

Tubo Pipe		Brida Flange				Cuello Hub		Resalte Raised face	Taladros Drilling template			Peso aprox. Approx. weight kg. Pounds
Diámetro nominal Nominal Pipe size	OD mm inches	D mm inches	J mm inches	b mm inches	h mm inches	a mm inches	m mm inches	g mm inches	Número Number	l mm inches	k mm inches	
26"	660,4 26,0	971,5 38 ¹ / ₄	Debe ser especificado por el comprador To be specified by purchaser	88,9 3 ¹ / ₂	193,7 7 ⁵ / ₈	668,3 26 ⁵ / ₁₆	727,1 28 ⁵ / ₈	749,3 29 ¹ / ₂	28	47,6 1 ⁷ / ₈	876,3 34 ¹ / ₂	340 750
28"	711,2 28,0	1.035,0 40 ³ / ₄		95,2 3 ³ / ₄	206,4 8 ¹ / ₈	719,1 28 ⁵ / ₁₆	782,6 30 ¹³ / ₁₆	800,1 31 ¹ / ₂	28	50,8 2	939,8 37	399 880
30"	762 30,0	1.092,2 43		101,6 4	219,1 8 ⁵ / ₈	769,9 30 ⁵ / ₁₆	836,6 32 ¹⁵ / ₁₆	857,2 33 ³ / ₄	28	54,0 2 ¹ / ₈	996,9 39 ¹ / ₄	454 1.000
32"	812,8 32,0	1.149,3 45 ¹ / ₄		107,9 4 ¹ / ₄	231,8 9 ¹ / ₈	822,3 32 ³ / ₈	889,0 35	914,4 36	28	54,0 2 ¹ / ₈	1.054,1 41 ¹ / ₂	522 1.150
34"	863,6 34,0	1.206,5 47 ¹ / ₂		111,1 4 ³ / ₈	241,3 9 ¹ / ₂	873,1 34 ³ / ₈	944,6 37 ³ / ₁₆	965,2 38	28	54,0 2 ¹ / ₈	1.104,9 43 ¹ / ₂	590 1.300
36"	914,4 36,0	1.270,0 50		114,3 4 ¹ / ₂	250,8 9 ⁷ / ₈	925,5 36 ⁷ / ₁₆	1.000,1 39 ³ / ₈	1.022,3 40 ¹ / ₄	32	54,0 2 ¹ / ₈	1.168,4 46	669 1.475

**BRIDAS WELDING NECK
WELDING NECK FLANGES
600 Lbs.**

Imagen 26
Image 26

B.S. 3293

Tubo Pipe		Brida Flange				Cuello Hub		Resalte Raised face	Taladros Drilling template			Peso aprox. Approx. weight kg. Pounds
Diámetro nominal Nominal Pipe size	OD mm inches	D mm inches	J mm inches	b mm inches	h mm inches	a mm inches	m mm inches	g mm inches	Número Number	l mm inches	k mm inches	
26"	660,4 26,0	1.016,0 40	Debe ser especificado por el comprador To be specified by purchaser	107,9 4 1/4	222,2 8 3/4	671,5 26 7/16	747,7 29 7/16	749,3 29 1/2	28	50,8 2	914,4 36	437 963
28"	711,2 28,0	1.073,1 42 1/4		111,1 4 3/8	234,9 9 1/4	723,9 28 1/2	803,3 31 5/8	800,1 31 1/2	28	54,0 2 1/8	965,2 38	508 1.120
30"	762 30,0	1.130,3 44 1/2		114,3 4 1/2	247,6 9 3/4	774,7 30 1/2	862,0 33 5/16	857,2 33 3/4	28	54,0 2 1/8	1.022,3 40 1/4	559 1.232
32"	812,8 32,0	1.193,8 47		117,5 4 5/8	260,3 10 1/4	825,5 32 1/2	917,6 36 1/8	914,4 36	28	60,3 2 3/8	1.079,5 42 1/2	680 1.500
34"	863,6 34,0	1.244,6 49		120,6 4 3/4	269,9 10 5/8	877,9 34 9/16	973,1 38 5/16	965,2 38	28	60,3 2 3/8	1.130,3 44 1/2	717 1.580
36"	914,4 36,0	1.314,4 51 3/4		123,8 4 7/8	282,6 11 1/8	928,7 36 9/16	1.031,9 40 5/8	1.022,3 40 1/4	28	66,7 2 5/8	1.193,8 47	780 1.719

**BRIDAS WELDING NECK,
TIPO RING JOINT**

**WELDING NECK FLANGES
RING JOINT TYPE
300 Lbs.**

Imagen 27
Image 27

B.S. 3293

Tubo Pipe		Brida Flange				Cuello Hub.		Resalte Raised face	Taladros Drilling template			Junta de anillo Ring Joint			Peso aprox. Approx. weight kg. Pounds
Diám. nominal Nominal Pipe size	OD mm inches	D mm inches	J mm inches	b mm inches	h mm inches	a mm inches	m mm inches	g mm inches	Número Number	l mm inches	k mm inches	p mm inches	e mm inches	f mm inches	
26"	660,4 26,0	971,5 38 ¹ / ₄	Debe ser especificado por el comprador To be specified by purchaser	79,4 3 ¹ / ₈	184,1 7 ¹ / ₄	666,7 26 ¹ / ₄	720,7 28 ³ / ₈	809,6 31 ⁷ / ₈	28	44,4 1 ³ / ₄	876,3 34 ¹ / ₂	749,3 29 ¹ / ₂	12,7 1/2	19,8 25/32	298 657
28"	711,2 28,0	1.035,0 40 ³ / ₄		85,7 3 ³ / ₈	196,8 7 ³ / ₄	717,5 28 ¹ / ₄	774,7 30 ¹ / ₂	860,4 33 ⁷ / ₈	28	44,4 1 ³ / ₄	939,8 37	800,1 31 ¹ / ₂	12,7 1/2	19,8 25/32	360 794
30"	762 30,0	1.092,2 43		92,1 35/8	209,5 8 ¹ / ₄	768,3 30 ¹ / ₄	827,1 32 ⁹ / ₁₆	917,6 36 ¹ / ₈	28	47,6 1 ⁷ / ₈	996,9 39 ¹ / ₄	857,2 33 ³ / ₄	12,7 1/2	19,8 25/32	412 908
32"	812,8 32,0	1.149,3 45 ¹ / ₄		98,4 3 ⁷ / ₈	222,2 8 ³ / ₄	819,1 32 ¹ / ₄	881,1 34 ¹ / ₁₆	984,2 38 ³ / ₄	28	50,8 2	1.054,1 41 ¹ / ₂	914,4 36	14,3 9/16	23,0 29/32	465 1.025
34"	863,6 34,0	1.206,5 47 ¹ / ₂		101,6 4	231,8 9 ¹ / ₈	871,5 34 ⁵ / ₁₆	936,6 36 ⁷ / ₈	1.035,0 40 ³ / ₄	28	50,8 2	1.104,9 43 ¹ / ₂	965,2 38	14,3 9/16	23,0 29/32	536 1.182
36"	914,4 36,0	1.270,0 50		104,8 4 ¹ / ₈	241,3 9 ¹ / ₂	922,3 36 ⁵ / ₁₆	990,6 39	1.092,2 43	32	54,0 2 ¹ / ₈	1.168,4 46	1.022,3 40 ¹ / ₄	14,3 9/16	23,0 29/32	595 1.312

BRIDAS WELDING NECK, TIPO RING JOINT
WELDING NECK FLANGES RING JOINT TYPE
300, 400 y 600 Lbs.

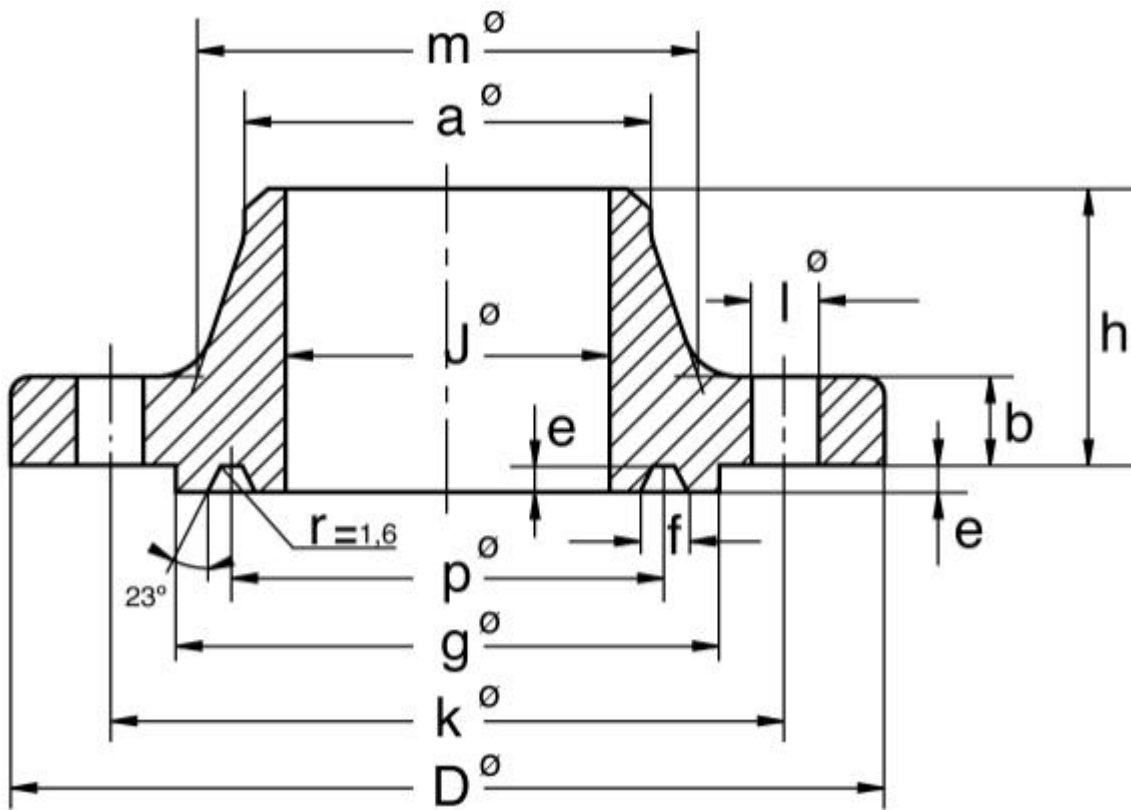


Imagen 27

**BRIDAS WELDING NECK
TIPO RING JOINT**

**WELDING NECK FLANGES
RING JOINT TYPE
400 Lbs.**

Imagen 27
Image 27

B.S. 3293

Tubo Pipe		Brida Flange				Cuello Hub		Resalte Raised face	Taladros Drilling template			Junta de anillo Ring Joint			Peso aprox. Approx. weight kg. Pounds
Diám. nominal Nominal Pipe size	OD mm inches	D mm inches	J mm inches	b mm inches	h mm inches	a mm inches	m mm inches	g mm inches	Número Number	l mm inches	k mm inches	p mm inches	e mm inches	f mm inches	
26"	660,4 26,0	971,5 38 ¹ / ₄	Dado que las especificaciones por el comprador To be specified by purchaser	88,9 3 ¹ / ₂	193,7 7 ⁵ / ₈	668,3 26 ⁵ / ₁₆	727,1 28 ⁵ / ₈	809,6 31 ⁷ / ₈	28	47,6 1 ⁷ / ₈	876,3 34 ¹ / ₂	749,3 29 ¹ / ₂	12,7 ¹ / ₂	19,8 25/ ₃₂	349 769
28"	711,2 28,0	1.035,0 40 ³ / ₄		95,2 3 ³ / ₄	206,4 8 ¹ / ₈	719,1 28 ⁵ / ₁₆	782,6 30 ¹³ / ₁₆	860,4 33 ⁷ / ₈	28	50,8 2	939,8 37	800,1 31 ¹ / ₂	12,7 ¹ / ₂	19,8 25/ ₃₂	409 902
30"	762 30,0	1.092,2 43		101,6 4	219,1 8 ⁵ / ₈	769,9 30 ⁵ / ₁₆	836,6 32 ¹⁵ / ₁₆	917,6 36 ¹ / ₈	28	54,0 2 ¹ / ₈	996,9 39 ¹ / ₄	857,2 33 ³ / ₄	12,7 ¹ / ₂	19,8 25/ ₃₂	465 1.025
32"	812,8 32,0	1.149,3 45 ¹ / ₄		107,9 4 ¹ / ₄	231,8 9 ¹ / ₈	822,3 32 ³ / ₈	889,0 35	984,2 38 ³ / ₄	28	54,0 2 ¹ / ₈	1.054,1 41 ¹ / ₂	914,4 36	14,3 9/ ₁₆	23,0 29/ ₃₂	539 1.188
34"	863,6 34,0	1.206,5 47 ¹ / ₂		111,1 4 ³ / ₈	241,3 9 ¹ / ₂	873,1 34 ³ / ₈	944,6 37 ³ / ₁₆	1.035,0 40 ³ / ₄	28	54,0 2 ¹ / ₈	1.104,9 43 ¹ / ₂	965,2 38	14,3 9/ ₁₆	23,0 29/ ₃₂	608 1.340
36"	914,4 36,0	1.270,0 50		114,3 4 ¹ / ₂	250,8 9 ⁷ / ₈	925,5 36 ⁷ / ₁₆	1.000,1 39 ³ / ₈	1.092,2 43	32	54,0 2 ¹ / ₈	1.168,4 46	1.022,3 40 ¹ / ₄	14,3 9/ ₁₆	23,0 29/ ₃₂	689 1.520

**BRIDAS WELDING NECK,
TIPO RING JOINT**

**WELDING NECK FLANGES
RING JOINT TYPE
600 Lbs.**

Imagen 27
Image 27

B.S. 3293

Tubo Pipe		Brida Flange				Cuello Hub.		Resalte Raised face	Taladros Drilling template			Junta de anillo Ring Joint			Peso aprox. Approx. weight kg. Pounds
Diám. nominal Nominal Pipe size	OD mm inches	D mm inches	J mm inches	b mm inches	h mm inches	a mm inches	m mm inches		g mm inches	Número Number	l mm inches	k mm inches	p mm inches	e mm inches	
26"	660,4 26,0	1.016,0 40	Debe ser especificado por el comprador To be specified by purchaser	107,9 4 1/4	222,2 8 3/4	671,5 26 7/16	747,7 29 7/16	809,6 31 7/8	28	50,8 2	914,4 36	749,3 29 1/2	12,7 1/2	19,8 25/32	446 983
28"	711,2 28,0	1.073,1 42 1/4		111,1 4 3/8	234,9 9 1/4	723,9 28 1/2	803,3 31 5/8	860,4 33 7/8	28	54,0 2 1/8	965,2 38	800,1 31 1/2	12,7 1/2	19,8 25/32	518 1.142
30"	762,0 30,0	1.130,3 44 1/2		114,3 4 1/2	247,6 9 3/4	774,7 30 1/2	862,0 33 15/16	917,6 36 1/8	28	54,0 2 1/8	1.022,3 40 1/4	857,2 33 3/4	12,7 1/2	19,8 25/32	570 1.257
32"	812,8 32,0	1.193,8 47		117,5 4 5/8	260,3 10 1/4	825,5 32 1/2	917,6 36 1/8	984,2 38 3/4	28	60,3 2 3/8	1.079,5 42 1/2	914,4 36	14,3 9/16	23,0 29/32	697 1.537
34"	863,6 34,0	1.244,6 49		120,6 4 3/4	269,9 10 9/8	877,9 34 9/16	973,1 38 5/16	1.035,0 40 3/4	28	60,3 2 3/8	1.130,3 44 1/2	965,2 38	14,3 9/16	23,0 29/32	735 1.620
36"	914,4 36,0	1.314,4 51 3/4		123,8 4 7/8	282,6 11 1/8	928,7 36 9/16	1.031,9 40 5/8	1.092,2 43	28	66,7 2 5/8	1.193,8 47	1.022,3 40 1/4	14,3 9/16	23,0 29/32	800 1.764

**SLIP-ON FLANGES
150 Lbs.**

Imagen 28
Image 28

B.S. 3293

Tubo Pipe		Brida Flange				Cuello Hub	Resalte Raised face	Taladros Drilling template			Peso aprox. Approx. weight
Diámetro nominal Nominal Pipe size	OD mm inches	D mm inches	J mm inches	b mm inches	h mm inches	m mm inches	g mm inches	Número Number	l mm inches	k mm inches	kg. Pounds
26"	660,4 26,0	869,9 34 ¹ / ₄	666,7 26 ¹ / ₄	50,8 2	85,7 3 ³ / ₈	723,9 28 ¹ / ₂	742,9 29 ¹ / ₄	24	34,9 1 ³ / ₈	806,4 31 ³ / ₄	107 236
28"	711,2 28,0	927,1 36 ¹ / ₂	717,6 28 ¹ / ₄	52,4 2 ¹ / ₁₆	87,3 3 ⁷ / ₁₆	781,0 30 ³ / ₄	793,7 31 ¹ / ₄	28	34,9 1 ³ / ₈	863,6 34	122 270
30"	762 30,0	984,2 38 ³ / ₄	768,3 30 ¹ / ₄	54,0 2 ¹ / ₈	88,9 3 ¹ / ₂	831,8 32 ³ / ₄	857,2 33 ³ / ₄	28	34,9 1 ³ / ₈	914,4 36	138 304
32"	812,8 32,0	1.060,4 41 ³ / ₄	819,1 32 ¹ / ₄	57,1 2 ¹ / ₄	92,1 3 ⁵ / ₈	889,0 35	908,0 35 ³ / ₄	28	41,3 1 ⁵ / ₈	977,9 38 ¹ / ₂	170 375
34"	863,6 34,0	1.111,2 43 ³ / ₄	869,9 34 ¹ / ₄	58,7 2 ⁵ / ₁₆	93,7 3 ¹¹ / ₁₆	939,8 37	958,8 37 ³ / ₄	32	41,3 1 ⁵ / ₈	1.028,7 40 ¹ / ₂	184 405
36"	914,4 36,0	1.168,4 46	920,7 36 ¹ / ₄	60,3 2 ³ / ₈	95,2 3 ³ / ₄	996,9 39 ¹ / ₄	1.022,3 40 ¹ / ₄	32	41,3 1 ⁵ / ₈	1.085,8 42 ³ / ₄	211 464
38"	965,2 38,0	1.238,2 48 ³ / ₄	971,5 38 ¹ / ₄	60,3 2 ³ / ₈	95,2 3 ³ / ₄	1.060,4 41 ³ / ₄	1.073,1 42 ¹ / ₄	32	41,3 1 ⁵ / ₈	1.149,3 45 ¹ / ₄	249 550
40"	1.016,0 40,0	1.289,0 50 ³ / ₄	1.022,3 40 ¹ / ₄	63,5 2 ¹ / ₂	98,4 3 ⁷ / ₈	1.111,2 43 ³ / ₄	1.123,9 44 ¹ / ₄	36	41,3 1 ⁵ / ₈	1.200,1 47 ¹ / ₄	272 600
42"	1.066,8 42,0	1.346,2 53	1.073,1 42 ¹ / ₄	66,7 2 ⁵ / ₈	101,6 4	1.168,4 46	1.193,8 47	36	41,3 1 ⁵ / ₈	1.257,3 49 ¹ / ₂	313 690
44"	1.117,6 44,0	1.403,3 55 ¹ / ₄	1.123,9 44 ¹ / ₄	66,7 2 ⁵ / ₈	101,6 4	1.219,2 48	1.244,6 49	40	41,3 1 ⁵ / ₈	1.314,4 51 ³ / ₄	331 730
46"	1.168,4 46,0	1.454,1 57 ¹ / ₄	1.174,7 46 ¹ / ₄	68,3 2 ¹ / ₁₆	103,2 4 ¹ / ₁₆	1.270,0 50	1.295,4 51	40	41,3 1 ⁵ / ₈	1.365,2 53 ³ / ₄	349 770
48"	1.219,2 48,0	1.511,1 59 ¹ / ₂	1.225,5 48 ¹ / ₄	69,8 2 ³ / ₄	104,8 4 ¹ / ₈	1.327,1 52 ¹ / ₄	1.358,9 53 ¹ / ₄	44	41,3 1 ⁵ / ₈	1.422,4 56	381 840

BRIDAS SLIP-ON
SLIP-ON FLANGES
150, 300, 400 y 600 Lbs.

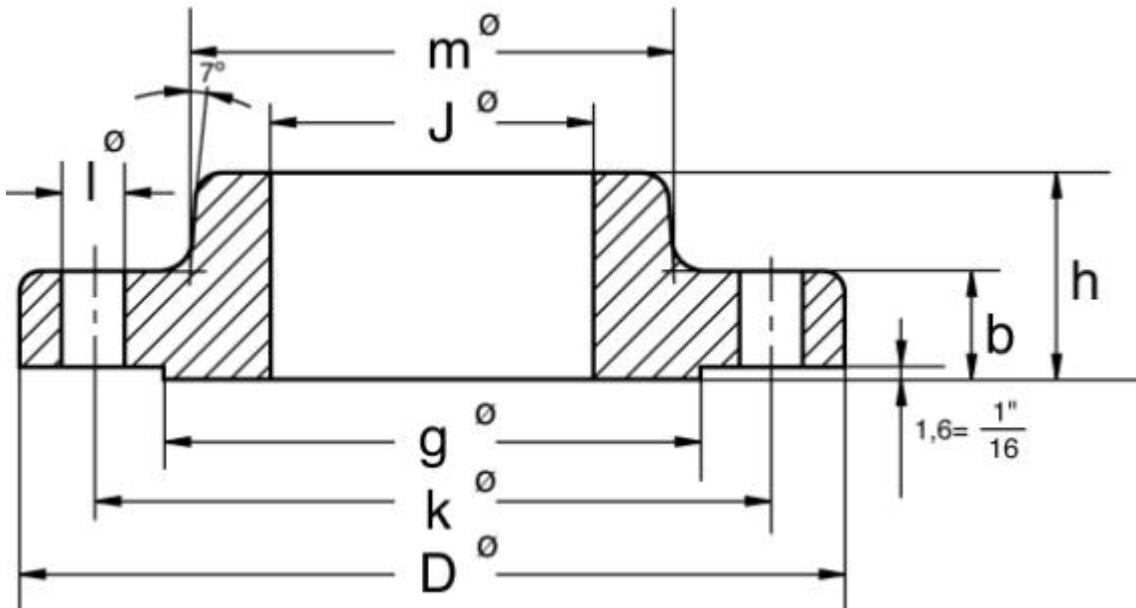


Imagen 28

**BRIDAS SLIP-ON
SLIP-ON FLANGES
300 Lbs.**

Imagen 28
Image 28

B.S. 3293

Tubo Pipe		Brida Flange				Cuello Hub.		Resalte Raised face	Taladros Drilling template			Peso aprox. Approx. weight kg. Pounds
Diámetro nominal Nominal Pipe size	OD mm inches	D mm inches	J mm inches	b mm inches	h mm inches	a mm inches	m mm inches	g mm inches	Número Number	l mm inches	k mm inches	
26"	660,4 26,0	971,5 38 ¹ / ₄	666,7 26 ¹ / ₄	79,4 3 ¹ / ₈	184,1 7 ¹ / ₄	687,4 27 ¹ / ₁₆	720,7 28 ³ / ₈	749,3 29 ¹ / ₂	28	44,4 1 ³ / ₄	876,3 34 ¹ / ₂	251 552
28"	711,2 28,0	1.035,0 40 ³ / ₄	717,6 28 ¹ / ₄	85,7 3 ³ / ₈	196,8 7 ³ / ₄	739,8 29 ¹ / ₈	774,7 30 ¹ / ₂	800,1 31 ¹ / ₂	28	44,4 1 ³ / ₄	939,8 37	313 690
30"	762 30,0	1.092,2 43	768,3 30 ¹ / ₄	92,1 3 ⁵ / ₈	209,5 8 ¹ / ₄	792,2 31 ³ / ₁₆	827,1 32 ⁹ / ₁₆	857,2 33 ³ / ₄	28	47,6 1 ⁷ / ₈	996,9 39 ¹ / ₄	354 779
32"	812,8 32,0	1.149,3 45 ¹ / ₄	819,1 32 ¹ / ₄	98,4 3 ⁷ / ₈	222,2 8 ³ / ₄	844,5 33 ¹ / ₄	881,1 34 ¹ / ₁₆	914,4 36	28	50,8 2	1.054,1 41 ¹ / ₂	395 870
34"	863,6 34,0	1.206,5 47 ¹ / ₂	869,9 34 ¹ / ₄	101,6 4	231,8 9 ¹ / ₈	896,9 35 ⁵ / ₁₆	936,6 36 ⁷ / ₈	965,2 38	28	50,8 2	1.104,9 43 ¹ / ₂	460 1.014
36"	914,4 36,0	1.270,0 50	920,7 36 ¹ / ₄	104,8 4 ¹ / ₈	241,3 9 ¹ / ₂	949,3 37 ³ / ₈	990,6 39	1.022,3 40 ¹ / ₄	32	54,0 2 ¹ / ₈	1.168,4 46	513 1.130

**BRIDAS SLIP-ON
SLIP-ON FLANGES
400 Lbs.**

Imagen 28
Image 28

B.S. 3293

Tubo Pipe		Brida Flange				Cuello Hub.		Resalte Raised face	Taladros Drilling template			Peso aprox. Approx. weight kg. Pounds
Diámetro nominal Nominal Pipe size	OD mm inches	D mm inches	J mm inches	b mm inches	h mm inches	a mm inches	m mm inches	g mm inches	Número Number	l mm inches	k mm inches	
26"	660,4 26,0	971,5 38 ¹ / ₄	666,7 26 ¹ / ₄	88,9 3 ¹ / ₂	193,7 7 ⁹ / ₈	693,7 27 ⁵ / ₁₆	727,1 28 ⁹ / ₈	749,3 29 ¹ / ₂	28	47,6 1 ⁷ / ₈	876,3 34 ¹ / ₂	295 650
28"	711,2 28,0	1.035,0 40 ³ / ₄	717,6 28 ¹ / ₄	95,2 3 ³ / ₄	206,4 8 ¹ / ₈	746,1 29 ³ / ₈	782,6 30 ¹³ / ₁₆	800,1 31 ¹ / ₂	28	50,8 2	939,8 37	354 780
30"	762 30,0	1.092,2 43	768,3 30 ¹ / ₄	101,6 4	219,1 8 ⁵ / ₈	800,1 31 ¹ / ₂	836,6 32 ¹⁵ / ₁₆	857,2 33 ³ / ₄	28	54,0 2 ¹ / ₈	996,9 39 ¹ / ₄	408 900
32"	812,8 32,0	1.149,3 45 ¹ / ₄	819,1 32 ¹ / ₄	107,9 4 ¹ / ₄	231,8 9 ¹ / ₈	852,5 33 ⁹ / ₁₆	889,0 35	914,4 36	28	54,0 2 ¹ / ₈	1.054,1 41 ¹ / ₂	465 1.025
34"	863,6 34,0	1.206,5 47 ¹ / ₂	869,9 34 ¹ / ₄	111,1 4 ³ / ₈	241,3 9 ¹ / ₂	904,9 35 ⁵ / ₈	944,6 37 ³ / ₁₆	965,2 38	28	54,0 2 ¹ / ₈	1.104,9 43 ¹ / ₂	522 1.150
36"	914,4 36,0	1.270,0 50	920,7 36 ¹ / ₄	114,3 4 ¹ / ₂	250,8 9 ⁷ / ₈	958,8 37 ³ / ₄	1.000,1 39 ³ / ₈	1.022,3 40 ¹ / ₄	32	54,0 2 ¹ / ₈	1.168,4 46	601 1.325

**BRIDAS SLIP-ON
SLIP-ON FLANGES
600 Lbs.**

Imagen 28
Image 28

B.S. 3293

Tubo Pipe		Brida Flange				Cuello Hub.		Resalte Raised face	Taladros Drilling template			Peso aprox. Approx. weight kg. Pounds
Diámetro nominal Nominal Pipe size	OD mm inches	D mm inches	J mm inches	b mm inches	h mm inches	a mm inches	m mm inches	g mm inches	Número Number	l mm inches	k mm inches	
26"	660,4 26,0	1.016,0 40	666,7 26 ¹ / ₄	107,9 4 ¹ / ₄	222,2 8 ³ / ₄	706,4 27 ³ / ₁₆	747,7 29 ⁷ / ₁₆	749,3 29 ¹ / ₂	28	50,8 2	914,4 36	408 898
28"	711,2 28,0	1.073,1 42 ¹ / ₄	717,6 28 ¹ / ₄	111,1 4 ³ / ₈	234,9 9 ¹ / ₄	760,4 29 ⁵ / ₁₆	803,3 31 ⁵ / ₈	800,1 31 ¹ / ₂	28	54,0 2 ¹ / ₈	965,2 38	472 1.040
30"	762 30,0	1.130,3 44 ¹ / ₂	768,3 30 ¹ / ₄	114,3 4 ¹ / ₂	247,6 9 ³ / ₄	814,4 32 ¹ / ₁₆	862,0 33 ¹⁵ / ₁₆	857,2 33 ³ / ₄	28	54,0 2 ¹ / ₈	1.022,3 40 ¹ / ₄	526 1.158
32"	812,8 32,0	1.193,8 47	819,1 32 ¹ / ₄	117,5 4 ⁵ / ₈	260,3 10 ¹ / ₄	868,4 34 ³ / ₁₆	917,6 36 ¹ / ₈	914,4 36	28	60,3 2 ³ / ₈	1.079,5 42 ¹ / ₂	605 1.335
34"	863,6 34,0	1.244,6 49	869,9 34 ¹ / ₄	120,6 4 ³ / ₄	269,9 10 ⁵ / ₈	922,3 36 ⁵ / ₁₆	973,1 38 ⁵ / ₁₆	965,2 38	28	60,3 2 ³ / ₈	1.130,3 44 ¹ / ₂	652 1.436
36"	914,4 36,0	1.314,4 51 ³ / ₄	920,7 36 ¹ / ₄	123,8 4 ⁷ / ₈	282,6 11 ¹ / ₈	976,3 38 ⁷ / ₁₆	1.031,9 40 ⁵ / ₈	1.022,3 40 ¹ / ₄	28	66,7 2 ⁵ / ₈	1.193,8 47	744 1.638

**BRIDAS SLIP-ON,
TIPO RING JOINT**

**SLIP-ON FLANGES
RING JOINT TYPE
300 Lbs.**

Imagen 29
Image 29

B.S. 3293

Tubo Pipe		Brida Flange				Cuello Hub		Resalte Raised face g mm inches	Taladros Drilling template			Junta de anillo Ring Joint			Peso aprox. Approx. weight kg. Pounds
Diám. nominal Nominal Pipe size	OD mm inches	D mm inches	J mm inches	b mm inches	h mm inches	a mm inches	m mm inches		Número Number	l mm inches	k mm inches	p mm inches	e mm inches	f mm inches	
26"	660,4 26,0	971,5 38 1/4	666,7 26 1/4	79,4 3 1/8	184,1 7 1/4	687,4 27 1/16	720,7 28 3/8	809,6 31 7/8	28	44,4 1 3/4	876,3 34 1/2	749,3 29 1/2	12,7 1/2	19,8 25/32	270 595
28"	711,2 28,0	1.035,0 40 3/4	717,6 28 1/4	85,7 3 3/8	196,8 7 3/4	739,8 29 1/8	774,7 30 1/2	860,4 33 7/8	28	44,4 1 3/4	939,8 37	800,1 31 1/2	12,7 1/2	19,8 25/32	333 734
30"	762,0 30,0	1.092,2 43	768,3 30 1/4	92,1 3 5/8	209,5 8 1/4	792,2 31 3/16	827,1 32 9/16	917,6 36 1/8	28	47,6 1 7/8	996,9 39 1/4	857,2 33 3/4	12,7 1/2	19,8 25/32	376 829
32"	812,8 32,0	1.149,3 45 1/4	819,1 32 1/4	98,4 3 7/8	222,2 8 3/4	844,5 33 1/4	881,1 34 1 1/16	984,2 38 3/4	28	50,8 2	1.054,1 41 1/2	914,4 36	14,3 9/16	23,0 29/32	425 937
34"	863,6 34,0	1.206,5 47 1/2	869,9 34 1/4	101,6 4	231,8 9 1/8	896,9 35 5/16	936,6 36 7/8	1.035,0 40 3/4	28	50,8 2	1.104,9 43 1/2	965,2 38	14,3 9/16	23,0 29/32	492 1.085
36"	914,4 36,0	1.270,0 50	920,7 36 1/4	104,8 4 1/8	241,3 9 1/2	949,3 37 3/8	990,6 39	1.092,2 43	32	54,0 2 1/8	1.168,4 46	1.022,3 40 1/4	14,3 9/16	23,0 29/32	548 1.208

BRIDAS SLIP-ON , TIPO RING JOINT
SLIP-ON FLANGES RING JOINT TYPE
300, 400 y 600 Lbs.

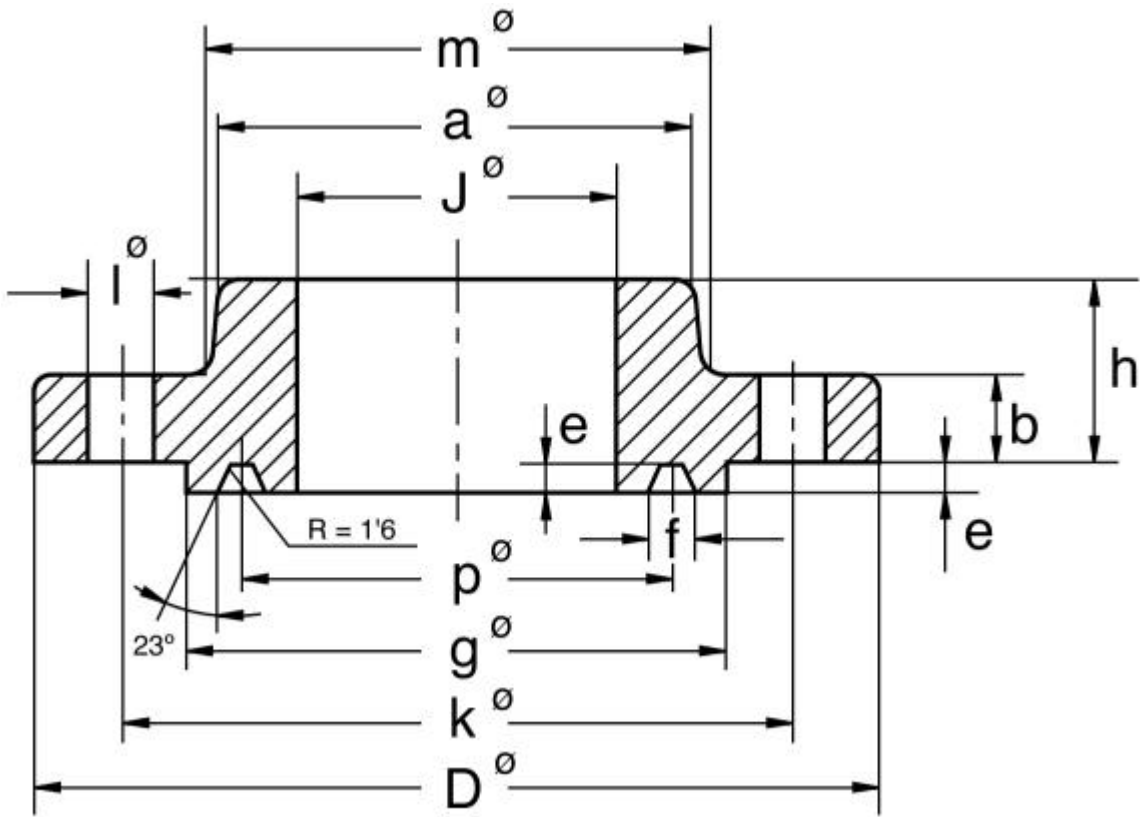


Imagen 29

**BRIDAS SLIP-ON,
TIPO RING JOINT**

**SLIP-ON FLANGES
RING JOINT TYPE
400 Lbs.**

Imagen 29
Image 29

B.S. 3293

Tubo Pipe		Brida Flange				Cuello Hub.		Resalte Raised face g mm inches	Taladros Drilling template			Junta de anillo Ring Joint			Peso aprox. Approx. weight kg. Pounds
Diám. nominal Nominal Pipe size	OD mm inches	D mm inches	J mm inches	b mm inches	h mm inches	a mm inches	m mm inches		Número Number	l mm inches	k mm inches	p mm inches	e mm inches	f mm inches	
26"	660,4 26,0	971,5 38 ¹ / ₄	666,7 26 ¹ / ₄	88,9 3 ¹ / ₂	193,7 7 ⁵ / ₈	693,7 27 ⁵ / ₁₆	727,1 28 ⁵ / ₈	809,6 317 ⁸ / ₈	28	47,6 1 ⁷ / ₈	876,3 34 ¹ / ₂	749,3 29 ¹ / ₂	12,7 1/2	19,8 25 ³ / ₃₂	304 670
28"	711,2 28,0	1.035,0 40 ³ / ₄	717,6 28 ¹ / ₄	95,2 3 ³ / ₄	206,4 8 ¹ / ₈	746,1 29 ³ / ₈	782,6 30 ¹³ / ₁₆	860,4 337 ⁸ / ₈	28	50,8 2	939,8 37	800,1 31 ¹ / ₂	12,7 1/2	19,8 25 ³ / ₃₂	364 802
30"	762 30,0	1.092,2 43	768,3 30 ¹ / ₄	101,6 4	219,1 8 ⁵ / ₈	800,1 31 ¹ / ₂	836,6 32 ¹⁵ / ₁₆	917,6 36 ¹ / ₈	28	54,0 2 ¹ / ₈	996,9 39 ¹ / ₄	857,2 33 ³ / ₄	12,7 1/2	19,8 25 ³ / ₃₂	419 924
32"	812,8 32,0	1.149,3 45 ¹ / ₄	819,1 32 ¹ / ₄	107,9 4 ¹ / ₄	231,8 9 ¹ / ₈	852,5 33 ⁹ / ₁₆	889,0 35	984,2 38 ³ / ₄	28	54,0 2 ¹ / ₈	1.054,1 41 ¹ / ₂	914,4 36	14,3 9 ¹ / ₁₆	23,0 29 ³ / ₃₂	482 1.063
34"	863,6 34,0	1.206,5 47 ¹ / ₂	869,9 34 ¹ / ₄	111,1 4 ³ / ₈	241,3 9 ¹ / ₂	904,9 35 ⁵ / ₈	944,6 37 ³ / ₁₆	1.035,0 40 ³ / ₄	28	54,0 2 ¹ / ₈	1.104,9 43 ¹ / ₂	965,2 38	14,3 9 ¹ / ₁₆	23,0 29 ³ / ₃₂	540 1.190
36"	914,4 36,0	1.270,0 50	920,7 36 ¹ / ₄	114,3 4 ¹ / ₂	250,8 9 ⁷ / ₈	958,8 37 ³ / ₄	1.000,1 39 ³ / ₈	1.092,2 43	32	54,0 2 ¹ / ₈	1.168,4 46	1.022,3 40 ¹ / ₄	14,3 9 ¹ / ₁₆	23,0 29 ³ / ₃₂	621 1.369

**BRIDAS SLIP-ON
TIPO RING JOINT**

**SLIP-ON FLANGES
RING JOINT TYPE
600 Lbs.**

Imagen 29
Image 29

B.S. 3293

Tubo Pipe		Brida Flange				Cuello Hub		Resalte Raised face g mm inches	Taladros Drilling template			Junta de anillo Ring Joint			Peso aprox. Approx. weight kg. Pounds
Diám. nominal Nominal Pipe size	OD mm inches	D mm inches	J mm inches	b mm inches	h mm inches	a mm inches	m mm inches		Número Number	l mm inches	k mm inches	p mm inches	e mm inches	f mm inches	
26"	660,4 26,0	1.016,0 40	666,7 26 ¹ / ₄	107,9 4 ¹ / ₄	222,2 8 ³ / ₄	706,4 27 ¹³ / ₁₆	747,7 29 ⁷ / ₁₆	809,6 31 ⁷ / ₈	28	50,8 2	914,4 36	749,3 29 ¹ / ₂	12,7 ¹ / ₂	19,8 25 ³ / ₃₂	417 919
28"	711,2 28,0	1.073,1 42 ¹ / ₄	717,6 28 ¹ / ₄	111,1 4 ³ / ₈	234,9 9 ¹ / ₄	760,4 29 ¹⁵ / ₁₆	803,3 31 ⁵ / ₈	860,4 33 ⁷ / ₈	28	54,0 2 ¹ / ₈	965,2 38	800,1 31 ¹ / ₂	12,7 ¹ / ₂	19,8 25 ³ / ₃₂	482 1.063
30"	762,0 30,0	1.130,3 44 ¹ / ₂	768,3 30 ¹ / ₄	114,3 4 ¹ / ₂	247,6 9 ³ / ₄	814,4 32 ¹ / ₁₆	862,0 33 ¹⁵ / ₁₆	917,6 36 ¹ / ₈	28	54,0 2 ¹ / ₈	1.022,3 40 ¹ / ₄	857,2 33 ³ / ₄	12,7 ¹ / ₂	19,8 25 ³ / ₃₂	537 1.184
32"	812,8 32,0	1.193,8 47	819,1 32 ¹ / ₄	117,5 4 ⁵ / ₈	260,3 10 ¹ / ₄	868,4 34 ³ / ₁₆	917,6 36 ¹ / ₈	984,2 38 ³ / ₄	28	60,3 2 ³ / ₈	1.079,5 42 ¹ / ₂	914,4 36	14,3 9 ¹ / ₁₆	23,0 29 ³ / ₃₂	622 1.371
34"	863,6 34,0	1.244,6 49	869,9 34 ¹ / ₄	120,6 4 ³ / ₄	269,9 10 ⁵ / ₈	922,3 36 ⁵ / ₁₆	973,1 38 ⁵ / ₁₆	1.035,0 40 ³ / ₄	28	60,3 2 ³ / ₈	1.130,3 44 ¹ / ₂	965,2 38	14,3 9 ¹ / ₁₆	23,0 29 ³ / ₃₂	670 1.477
36"	914,4 36,0	1.314,4 50 ³ / ₄	920,7 36 ¹ / ₄	123,8 4 ⁷ / ₈	282,6 11 ¹ / ₈	976,3 38 ⁷ / ₁₆	1.031,9 40 ⁵ / ₈	1.092,2 43	28	66,7 2 ⁵ / ₈	1.193,8 47	1.022,3 40 ¹ / ₄	14,3 9 ¹ / ₁₆	23,0 29 ³ / ₃₂	764 1.684

B.S. 15.01 - Part 3

Table 3. Permissible variations of products analysis from the specified composition range		
Element	Maximum of the specified composition range	Permissible product analysis deviation from the specified composition
C	% ≤ 0.030 > 0.030	% 0.005 0.01
Si	≤ 1.0	0.05
Mn	≤ 2.0	0.04
P	≤ 0.045	0.004
S	≤ 0.025	0.003
Cr	> 15.0 ≤ 20.0 > 20.0	0.20 0.25
Mo	> 2.0 ≤ 3.0 > 3.0 ≤ 5.0	0.08 0.10
Ni	> 5.0 ≤ 10.0 > 10.0 ≤ 20.0 > 20.0	0.10 0.15 0.20
Cu	≤ 2.0	0.07
Nb	All ranges	0.05
Ti	All ranges	0.05
N	≤ 0.22	0.01