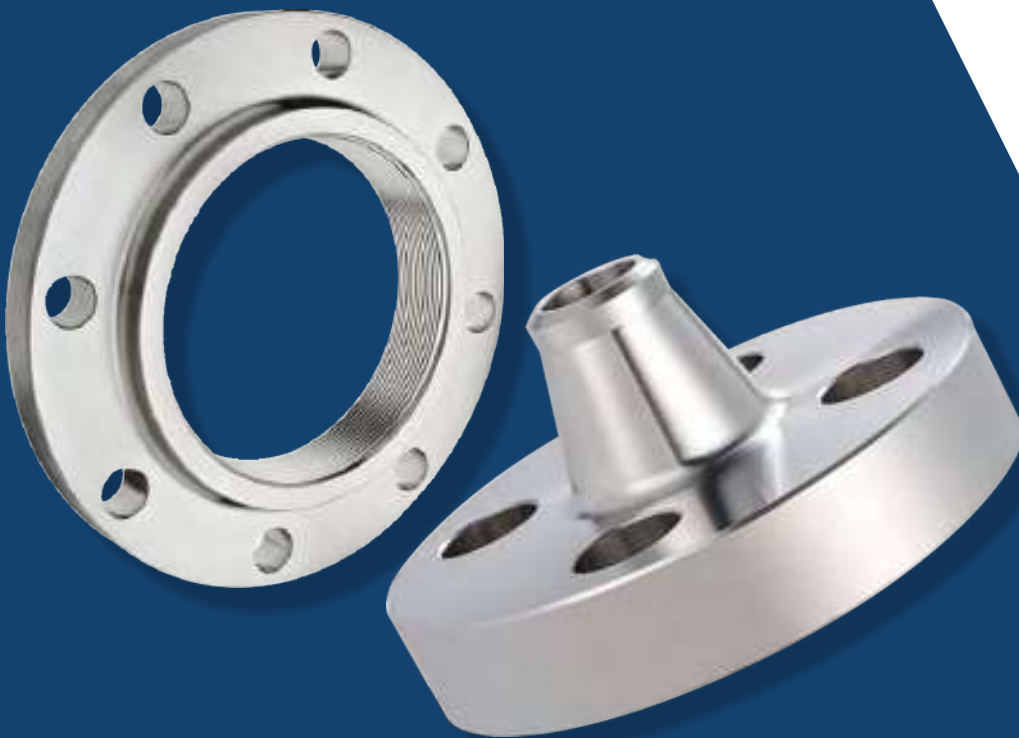


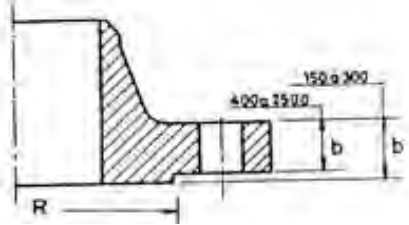
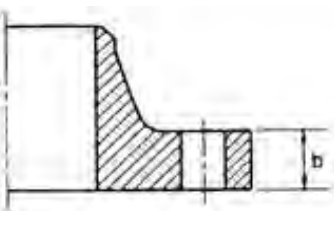
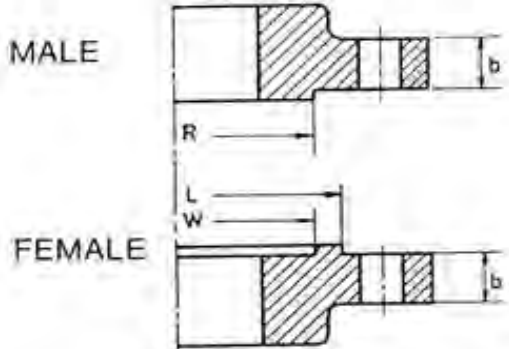
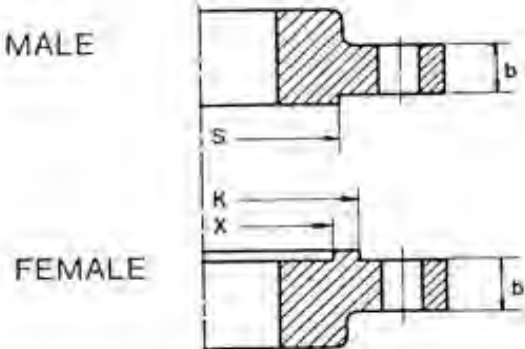
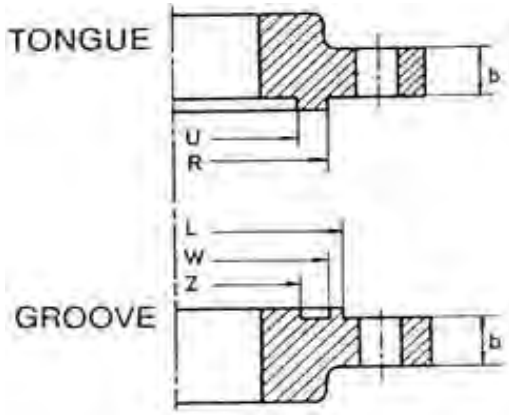
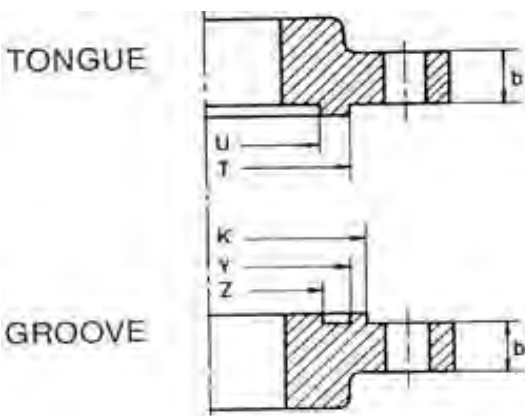
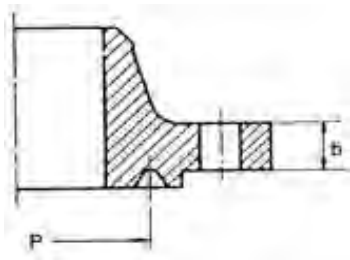
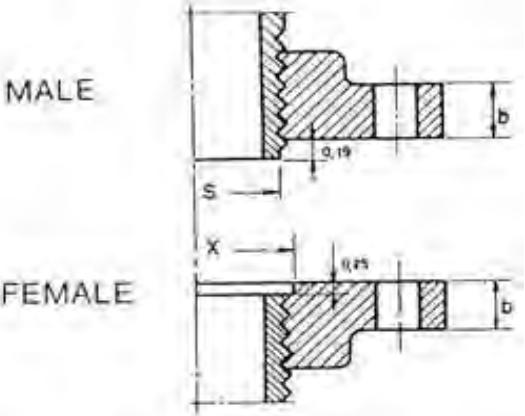


NEUMIRA

Desde 1982

AMERICAN STANDARD
ANSI/ASME B16.5



Raised Face	Flat Face
	
Largue Male - Female	Small Male - Female
	
Largue Tongue - Groove	Small Tongue - Groove
	
Ring Joint	Small Male - Female
	



Caras de Junta / Flange Facings 150 -2500 Lb.

ASME B 16.5

Diámetro nominal pipe size	Diámetro exterior Outside diameter			Diámetro interior de Large y Small Tongue Inside diameter Of Large and Small Tongue	Diámetro exterior Outside diameter			Diámetro interior de Large y Small Groove Inside diameter Of Large and Small Groove	Altura / hight	Profundidad Groove o Female Depth of Groove or Female	Mínimo diámetro exterior de la zona de resalte Outside diameter of raised portion		
	Raised Face Large Male and Large Tongue	Small Male	Small Tongue		Large Female and Large Groove	Small Female	Small Groove				Large and Small male and Tongue 150Lb. and up.	Small Female and Groove	Large Female and Groove
	R	S	T		U	W	X		Y		Z	K	L
	mm inches	mm inches	mm inches		mm inches	mm inches	mm inches		mm inches		mm inches	mm inches	mm inches
1/2"	34,9	18,25	34,9	25,4	36,5	19,8	36,5	23,8	6,35	4,8	44,45	46,03	
	1 3/8	23/32	1 3/8	1	1 7/16	25/32	1 7/16	15/16	1/4	3/16	1 3/4	1 13/16	
3/4"	42,9	23,8	42,9	33,3	44,4	25,4	44,4	31,7	6,35	4,8	52,38	53,97	
	2 5/6	15/16	1 11/16	1 5/16	1 3/4	1	1 3/4	1 1/4	1/4	3/16	2 1/16	2 1/8	
1"	50,8	30,2	47,6	38,1	52,4	31,7	49,2	36,5	6,35	4,8	57,15	61,91	
	2	1 3/16	1 7/8	1 1/2	2 1/16	1 1/4	1 15/16	1 7/16	1/4	3/16	2 1/2	2 7/16	
1 1/4"	63,5	38,1	57,1	47,6	65,1	39,7	58,7	46	6,35	4,8	66,68	74,61	
	2 1/2	1 1/2	2 1/4	1 7/8	2 9/16	1 9/16	2 5/16	1 13/16	1/4	3/16	2 5/8	2 15/16	
1 1/2"	73	44,4	63,5	54	74,6	46	65,1	52,4	6,35	4,8	73,02	84,14	
	2 7/8	1 3/4	2 1/2	2 1/8	2 15/16	1 13/16	2 9/16	2 1/16	1/4	3/16	2 7/8	3 5/16	
2"	92,1	57,1	82,5	73	93,7	58,7	84,1	71,4	6,35	4,8	92,08	103,19	
	3 5/8	2 1/4	3 1/4	2 7/8	3 11/16	2 5/16	3 5/16	2 13/16	1/4	3/16	3 5/8	4 1/16	
2 1/2"	104,8	68,3	95,2	85,7	106,4	69,8	96,8	84,1	6,35	4,8	104,78	115,89	
	4 1/8	2 11/16	3 3/4	3 3/8	4 3/16	2 3/4	3 13/16	3 5/16	1/4	3/16	4 1/8	4 9/16	
3"	127	84,1	117,5	107,95	128,6	85,7	119,1	106,4	6,35	4,8	127	138,11	
	5	3 5/16	4 5/8	4 1/4	5 1/16	3 3/8	4 11/16	4 3/16	1/4	3/16	5	5 7/16	
3 1/2"	139,7	96,8	130,2	120,65	141,3	98,4	131,8	119,1	6,35	4,8	139,7	150,81	
	5 1/2	3 13/16	5 1/8	4 3/4	5 9/16	3 7/8	5 3/16	4 11/16	1/4	3/16	5 1/2	5 15/16	
4"	157,2	109,5	144,5	131,8	158,75	111,1	146,05	130,2	6,35	4,8	157,16	168,28	
	6 3/16	4 5/16	5 11/16	5 3/16	6 1/4	4 3/8	5 3/4	5 1/8	1/4	3/16	6 3/16	6 5/8	
5"	185,7	136,5	173	160,3	187,3	138,1	174,6	158,75	6,35	4,8	185,74	196,85	
	7 5/16	5 3/8	6 13/16	6 5/16	7 3/8	5 7/16	6 7/8	6 1/4	1/4	3/16	7 5/16	7 3/4	
6"	215,9	161,9	203,2	190,5	217,5	163,5	204,8	188,9	6,35	4,8	215,9	227,01	
	8 1/2	6 3/8	8	7 1/2	8 9/16	6 7/16	8 1/16	7 7/16	1/4	3/16	8 1/2	8 15/16	
8"	269,9	212,7	254	238,1	271,5	214,3	255,6	236,5	6,35	4,8	269,88	280,99	
	10 5/8	8 3/8	10	9 3/8	10 11/16	8 7/16	10 1/16	9 5/16	1/4	3/16	10 5/8	11 1/16	
10"	323,8	266,7	304,8	285,7	325,4	268,3	306,4	284,2	6,35	4,8	323,85	334,96	
	12 3/4	10 1/2	12	11 1/4	12 13/16	10 9/16	12 1/16	11 3/16	1/4	3/16	12 3/4	13 3/16	
12"	381	317,5	361,9	342,9	382,6	319,1	363,5	341,3	6,35	4,8	381	392,11	
	15	12 1/2	14 1/4	13 1/2	15 1/16	12 9/16	14 5/16	13 7/16	1/4	3/16	15	15 7/16	
14"	412,7	349,2	393,7	374,6	414,3	350,8	395,3	373,1	6,35	4,8	412,75	423,86	
	16 1/4	13 3/4	15 1/2	14 3/4	16 5/16	13 13/16	15 9/16	14 11/16	1/4	3/16	16 1/4	16 11/16	
16"	469,9	400	447,7	425,4	471,5	401,6	449,25	423,85	6,35	4,8	469,9	481,01	
	18 1/2	15 3/4	17 5/8	16 3/4	18 9/16	15 13/16	17 11/16	16 11/16	1/4	3/16	18 1/2	18 15/16	
18"	533,4	450,8	511,2	488,9	535	452,4	512,75	487,35	6,35	4,8	533,4	544,53	
	21	17 3/4	20 1/8	19 1/4	21 1/16	17 13/16	20 3/16	19 3/16	1/4	3/16	21	21 7/16	
20"	584,2	501,6	558,8	533,4	585,8	503,2	560,4	531,8	6,35	4,8	584,2	595,31	
	23	19 3/4	22	21	23 1/16	19 13/16	22 1/6	20 15/16	1/4	3/16	23	23 7/16	
24"	692,1	603,2	666,7	641,3	693,7	604,8	668,3	639,75	6,35	4,8	692,15	703,26	
	27 1/4	23 3/4	26 1/4	25 1/4	27 5/16	23 13/16	26 5/16	25 3/16	1/4	3/16	27 1/4	27 11/16	



RTJ-junta anillo octogonal / RTJ-octogonal ring joint 150 lb.

Ver imagen ANSI 1 - See ANSI image 1

ASME B 16.5

Diámetro nominal del tubo Diámetro nominal Nominal pipe size	Diámetro primitivo del anillo y canal pitch diam. ring & groove	Dimensiones del canal Groove dimensions			Dimensiones del anillo Ring dimensions				Diámetro del resalte Diam, raised face	Distancia entre bridas cuando el anillo está comprimido Distance between flanges when ring is compressed	Número del anillo y canal Ring and groove number
		Espesor Width	Profund. Depth	Radio Radius	Espesor Width	Altura Height		Espesor parte plana Width flat			
						Oval	Octogonal				
		P	F	E	R	A	B	H			
mm	mm	mm	mm	mm	mm	mm	mm	mm	mm		
inches	inches	inches	inches	inches	inches	inches	inches	inches	inches		
1"	47,62	8,7	6,35	0,79	7,9	14,3	12,7	5,23	63,5	3,97	R 15
	1 7/8	11/32	1/4	1/32	5/16	9/16	1/2	.206	2 1/2	5/32	
1 1/4"	57,15	8,7	6,35	0,79	7,9	14,3	12,7	5,23	73	3,97	R 17
	2 1/4	11/32	1/4	1/32	5/16	9/16	1/2	.206	2 7/8	5/32	
1 1/2"	65,09	8,7	6,35	0,79	7,9	14,3	12,7	5,23	82,6	3,97	R 19
	2 9/16	11/32	1/4	1/32	5/16	9/16	1/2	.206	3 1/4	5/32	
2"	82,55	8,7	6,35	0,79	7,9	14,3	12,7	5,23	101,6	3,97	R 22
	3 1/4	11/32	1/4	1/32	5/16	9/16	1/2	.206	4	5/32	
2 1/2"	101,6	8,7	6,35	0,79	7,9	14,3	12,7	5,23	120,7	3,97	R 25
	4	11/32	1/4	1/32	5/16	9/16	1/2	.206	4 3/4	5/32	
3"	114,3	8,7	6,35	0,79	7,9	14,3	12,7	5,23	133,4	3,97	R 29
	4 1/2	11/32	1/4	1/32	5/16	9/16	1/2	.206	5 1/4	5/32	
3 1/2"	131,76	8,7	6,35	0,79	7,9	14,3	12,7	5,23	154	3,97	R 33
	5 3/16	11/32	1/4	1/32	5/16	9/16	1/2	.206	6 1/16	5/32	
4"	149,22	8,7	6,35	0,79	7,9	14,3	12,7	5,23	171,5	3,97	R 36
	5 7/8	11/32	1/4	1/32	5/16	9/16	1/2	.206	6 3/4	5/32	
5"	171,45	8,7	6,35	0,79	7,9	14,3	12,7	5,23	193,7	3,97	R 40
	6 3/4	11/32	1/4	1/32	5/16	9/16	1/2	.206	7 5/8	5/32	
6"	193,68	8,7	6,35	0,79	7,9	14,3	12,7	5,23	219,1	3,97	R 43
	7 5/8	11/32	1/4	1/32	5/16	9/16	1/2	.206	8 5/8	5/32	
8"	247,65	8,7	6,35	0,79	7,9	14,3	12,7	5,23	273,1	3,97	R 48
	9 3/4	11/32	1/4	1/32	5/16	9/16	1/2	.206	10 3/4	5/32	
10"	304,8	8,7	6,35	0,79	7,9	14,3	12,7	5,23	330,2	3,97	R 52
	12	11/32	1/4	1/32	5/16	9/16	1/2	.206	13	5/32	
12"	381	8,7	6,35	0,79	7,9	14,3	12,7	5,23	406,4	3,97	R 56
	15	11/32	1/4	1/32	5/16	9/16	1/2	.206	16	5/32	
14"	396,88	8,7	6,35	0,79	7,9	14,3	12,7	5,23	425,5	3,18	R 59
	15 5/8	11/32	1/4	1/32	5/16	9/16	1/2	.206	16 3/4	1/8	
16"	454,02	8,7	6,35	0,79	7,9	14,3	12,7	5,23	482,6	3,18	R 64
	17 7/8	11/32	1/4	1/32	5/16	9/16	1/2	.206	19	1/8	
18"	517,52	8,7	6,35	0,79	7,9	14,3	12,7	5,23	546,1	3,18	R 68
	20 3/8	11/32	1/4	1/32	5/16	9/16	1/2	.206	21 1/2	1/8	
20"	558,8	8,7	6,35	0,79	7,9	14,3	12,7	5,23	596,9	3,18	R 72
	22	11/32	1/4	1/32	5/16	9/16	1/2	.206	23 1/2	1/8	
22"	615,95	8,7	6,35	0,79	7,9	14,3	12,7	5,23	647,7	3,18	R 80
	24 1/4	11/32	1/4	1/32	5/16	9/16	1/2	.206	25 1/2	1/8	
24"	673,1	8,7	6,35	0,79	7,9	14,3	12,7	5,23	711,2	3,18	R 76
	26 1/2	11/32	1/4	1/32	5/16	9/16	1/2	.206	28	1/8	

La profundidad del canal se añade al espesor mínimo "b" de la brida.

The depth of groove is added to the minimum flange thickness.

El radio "r" es de 1,58 mm. para espesores de anillo igual o inferiores a 22,22 mm. y de 2,38 mm. para espesores igual o mayores que 25,40 mm.

Radius "r" is 1/16" for ring widths 1/8" and less and 3/32" for ring widths 1" and over.

RTJ-JUNTA ANILLO OCTOGONAL
RTJ-OCTOGONAL RING JOINT
150, 300, 400, 600, 900, 1500 y 2500 LB.

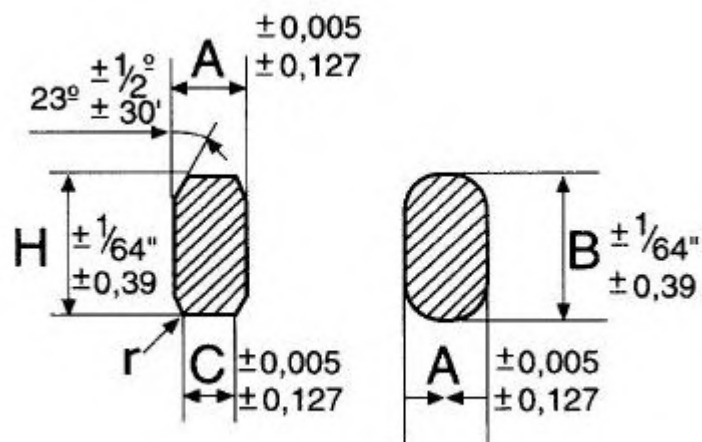
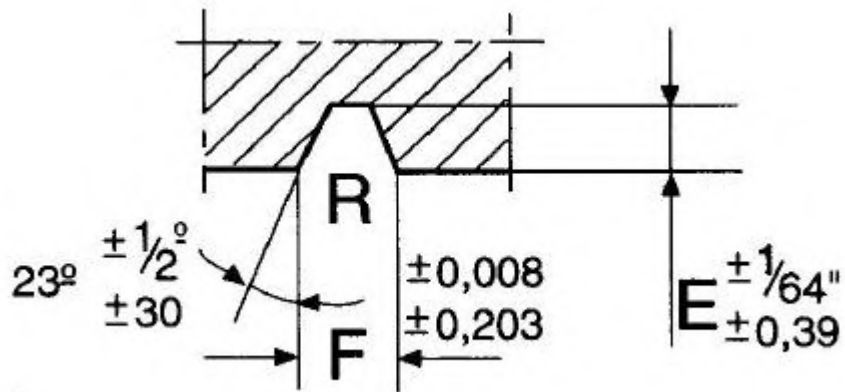
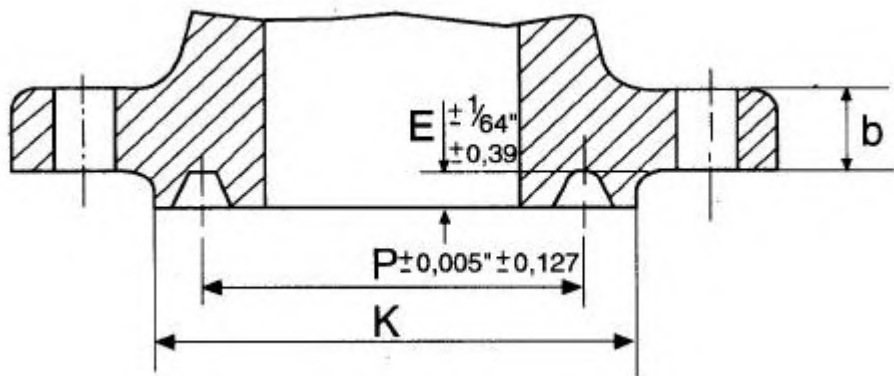


Imagen 1



RTJ-junta anillo octogonal / RTJ-octogonal ring joint 300, 400 y 600 lb.

Ver imagen ANSI 1 - See ANSI image 1

ASME B 16.5

Diámetro nominal del tubo Diámetro nominal Nominal pipe size	Diámetro primitivo del anillo y canal pitch diam. ring & groove	Dimensiones del canal Groove dimensions			Dimensiones del anillo Ring dimensions				Diámetro del resalte Diam, raised face	Distancia entre bridas cuando el anillo está comprimido Distance between flanges when ring is compressed			Número del anillo y canal Ring and groove number	
		Espesor Width	Profund. Depth	Radio Radius	Espesor Width	Altura Height		Espesor parte plana Width flat		K	300 Lb.	400 Lb.		600 Lb.
						Oval	Octogonal							
		P	F	E	A	B	H	C		300 Lb.	400 Lb.	600 Lb.		
		mm	mm	mm	mm	mm	mm	mm		mm	mm	mm		mm
inches	inches	inches	inches	inches	inches	inches	inches	inches	inches	inches	inches			
1/2"	34,13	7,1	5,55	0,79	6,35	11,1	9,53	4,32	50,8	3,18	3,18	3,18	R 11	
	1 11/32	9/32	7/32	1/32	1/4	7/16	3/8	.170	2	1/8	1/8	1/8		
3/4"	42,86	8,7	6,35	0,79	7,9	14,3	12,7	5,23	63,5	3,97	3,97	3,97	R 13	
	1 11/56	11/32	1/4	1/32	5/16	9/16	1/2	.206	2 3/4	5/32	5/32	5/32		
1"	50,8	8,7	6,35	0,79	7,9	14,3	12,7	5,23	69,9	3,97	3,97	3,97	R 16	
	2	11/32	1/4	1/32	5/16	9/16	1/2	.206	2 3/4	5/32	5/32	5/32		
1 1/4"	60,32	8,7	6,35	0,79	7,9	14,3	12,7	5,23	79,4	3,97	3,97	3,97	R 18	
	2 3/8	11/32	1/4	1/32	5/16	9/16	1/2	.206	3 1/8	5/32	5/32	5/32		
1 1/2"	68,26	8,7	6,35	0,79	7,9	14,3	12,7	5,23	90,5	3,97	3,97	3,97	R 20	
	2 11/16	11/32	1/4	1/32	5/16	9/16	1/2	.206	3 9/16	5/32	5/32	5/32		
2"	82,55	11,9	7,9	0,79	11,1	17,5	15,88	7,75	107,9	5,56	4,76	4,76	R 23	
	3 1/4	15/32	5/16	1/32	7/16	11/16	5/8	.305	4 1/4	7/32	3/16	3/16		
2 1/2"	101,6	11,9	7,9	0,79	11,1	17,5	15,88	7,75	127	5,56	4,76	4,76	R 26	
	4	15/32	5/16	1/32	7/16	11/16	5/8	.305	5	7/32	3/16	3/16		
3"	123,82	11,9	7,9	0,79	11,1	17,5	15,88	7,75	146,1	5,56	4,76	4,76	R 31	
	4 7/8	15/32	5/16	1/32	7/16	11/16	5/8	.305	5 3/4	6 1/4	3/16	3/16		
3 1/2"	131,76	11,9	7,9	0,79	11,1	17,5	15,88	7,75	158,8	5,56	4,76	4,76	R 34	
	5 3/16	15/32	5/16	1/32	7/16	11/16	5/8	.305	06-abr	7/32	3/16	3/16		
4"	149,22	11,9	7,9	0,79	11,1	17,5	15,88	7,75	174,6	5,56	5,56	4,76	R 37	
	5 7/8	15/32	5/16	1/32	7/16	11/16	5/8	.305	6 7/8	7/32	7/32	3/16		
5"	180,98	11,9	7,9	0,79	11,1	17,5	15,88	7,75	209,6	5,56	5,56	4,76	R 41	
	7 1/8	15/32	5/16	1/32	7/16	11/16	5/8	.305	8 1/4	7/32	7/32	3/16		
6"	211,14	11,9	7,9	0,79	11,1	17,5	15,88	7,75	241,3	5,56	5,56	4,76	R 45	
	8 15/16	15/32	5/16	1/32	7/16	11/16	5/8	.305	9 1/2	7/32	7/32	3/16		
8"	269,88	11,9	7,9	0,79	11,1	17,5	15,88	7,75	301,6	5,56	5,56	4,76	R 49	
	10 5/8	15/32	5/16	1/32	7/16	11/16	5/8	.305	11 7/8	7/32	7/32	3/16		
10"	323,85	11,9	7,9	0,79	11,1	17,5	15,88	7,75	355,6	5,56	5,56	4,76	R 53	
	12 3/4	15/32	5/16	1/32	7/16	11/16	5/8	.305	14	7/32	7/32	3/16		
12"	381	11,9	7,9	0,79	11,1	17,5	15,88	7,75	412,8	5,56	5,56	4,76	R 57	
	15	15/32	5/16	1/32	7/16	11/16	5/8	.305	16 1/4	7/32	7/32	3/16		
14"	419,1	11,9	7,9	0,79	11,1	17,5	15,88	7,75	457,2	5,56	5,56	4,76	R 61	
	16 1/2	15/32	5/16	1/32	7/16	11/16	5/8	.305	18	7/32	7/32	3/16		
16"	469,9	11,9	7,9	0,79	11,1	17,5	15,88	7,75	508,2	5,56	5,56	4,76	R 65	
	18 1/2	15/32	5/16	1/32	7/16	11/16	5/8	.305	20	7/32	7/32	3/16		
18"	533,4	11,9	7,9	0,79	11,1	17,5	15,88	7,75	574,7	5,56	5,76	4,76	R 69	
	21	15/32	5/16	1/32	7/16	11/16	5/8	.305	22 5/8	7/32	7/32	3/16		
20"	584,2	13,5	9,5	1,59	12,7	13,5	17,46	8,66	635	5,56	5,76	4,76	R 73	
	23	17/32	3/8	1/16	1/2	3/4	11/16	.341	25	7/32	7/32	3/16		
22"	635	15,08	11,1	1,59	14,29	—	19,05	9,58	685,8	—	—	—	R 81	
	25	19/32	7/16	1/16	9/16	—	3/4	.377	27	—	—	—		
24"	692,15	16,7	11,1	1,59	15,9	16,7	20,64	10,49	749,3	6,35	6,35	5,76	R 77	
	27 1/4	21/32	7/16	1/16	5/8	7/8	13/16	.413	29 1/2	1/4	1/4	7/32		



RTJ-junta anillo octogonal / RTJ-octogonal ring joint 900 lb.

Ver imagen ANSI 1 - See ANSI image 1

ASME B 16.5

Diámetro nominal del tubo Diámetro nominal Nominal pipe size	Diámetro primitivo del anillo y canal pitch diam. ring & groove	Dimensiones del canal Groove dimensions			Dimensiones del anillo Ring dimensions					Diámetro del resalte Diam, raised face	Distancia entre bridas cuando el anillo está comprimido Distance between flanges when ring is compressed	Número del anillo y canal Ring and groove number	
					Espesor Width	Profund. Depth	Radio Radius	Espesor Width	Altura Height				Espesor parte plana Width flat
		Oval Oval	Octogonal Octogonal										
		P	F	E	R	A	B	H	C				K
		mm	mm	mm	mm	mm	mm	mm	mm				mm
inches	inches	inches	inches	inches	inches	inches	inches	inches	inches				
3"	123,82	11,9	7,9	0,79	11,1	17,5	15,88	7,75	155,6	3,97	R 31		
	4 7/8	15/32	5/16	1/32	7/16	11/16	5/8	.305	6 1/8	5/32			
4"	149,22	11,9	7,9	0,79	11,1	17,5	15,88	7,75	181	3,97	R 37		
	5 7/8	15/32	5/16	1/32	7/16	11/16	5/8	.305	7 1/8	5/32			
5"	180,98	11,9	7,9	0,79	11,1	17,5	15,88	7,75	215,9	3,97	R 41		
	7 1/8	15/32	5/16	1/32	7/16	11/16	5/8	.305	8 1/2	5/32			
6"	211,14	11,9	7,9	0,79	11,1	17,5	15,88	7,75	241,3	3,97	R 45		
	8 5/16	15/32	5/16	1/32	7/16	11/16	5/8	.305	9 1/2	5/32			
8"	269,88	11,9	7,9	0,79	11,1	17,5	15,88	7,75	308	3,97	R 49		
	10 5/8	15/32	5/16	1/32	7/16	11/16	5/8	.305	12 1/8	5/32			
10"	323,85	11,9	7,9	0,79	11,1	17,5	15,88	7,75	361,9	3,97	R 53		
	12 3/4	15/32	5/16	1/32	7/16	11/16	5/8	.305	14 1/4	5/32			
12"	381	11,9	7,9	0,79	11,1	17,5	15,88	7,75	419,1	3,97	R 57		
	15	15/32	5/16	1/32	7/16	11/16	5/8	.305	16 1/2	5/32			
14"	419,1	16,7	11,1	1,59	15,9	22,2	20,64	10,49	466,7	3,97	R 62		
	16 1/2	21/32	7/16	1/16	5/8	7/8	13/16	.413	18 3/8	5/32			
16"	469,9	16,7	11,1	1,59	15,9	22,2	20,64	10,49	523,9	3,97	R 66		
	18 1/2	21/32	7/16	1/16	5/8	7/8	13/16	.413	20 5/8	5/32			
18"	533,4	19,8	12,7	1,59	19	25,4	23,81	12,32	593,7	4,76	R 70		
	21	25/32	1/2	1/16	3/4	1	15/16	.485	23 3/8	3/16			
20"	584,2	19,8	12,7	1,59	19	25,4	23,81	12,32	647,7	4,76	R 74		
	23	25/32	1/2	1/16	3/4	1	15/16	.485	25 1/2	3/16			
24"	692,15	27	15,9	2,38	25,4	33,34	31,75	17,3	771,5	5,56	R 78		
	27 1/4	1/16	5/8	3/32	1	1 5/16	1 1/4	.681	30 3/8	7/32			

(Para dimensiones entre 1/2" y 2 1/2", emplear las dimensiones correspondientes a 1.500 LBS.)
(For sizes 1/2" through 2 1/2", use 1.500 LBS standard dimensions.)



RTJ-junta anillo octogonal / RTJ-octogonal ring joint 1500 lb.

Ver imagen ANSI 1 - See ANSI image 1

ASME B 16.5

Diámetro nominal del tubo Diámetro nominal Nominal pipe size	Diámetro primitivo del anillo y canal pitch diam. ring & groove	Dimensiones del canal Groove dimensions			Dimensiones del anillo Ring dimensions					Diámetro del resalte Diam, raised face	Distancia entre bridas cuando el anillo está comprimido Distance between flanges when ring is compressed	Número del anillo y canal Ring and groove number
					Espesor	Altura		Espesor parte plana				
		Width	Height			Width flat						
			Profund.	Radio	Oval		Octogonal	Oval	Octogonal			
		mm	mm	mm	mm	mm	mm	mm	mm			
1/2"	39,69	8,7	6,35	0,79	7,9	14,3	12,7	5,23	60,3	3,97	R 12	
	1 9/16	11/32	1/4	1/32	5/16	7/16	1/2	.206	2 3/8	5/32		
3/4"	44,45	8,7	6,35	0,79	7,9	14,3	12,7	5,23	66,7	3,97	R 14	
	1 3/4	11/32	1/4	1/32	5/16	7/16	1/2	.206	2 5/8	5/32		
1"	50,8	8,7	6,35	0,79	7,9	14,3	12,7	5,23	71,4	3,97	R 16	
	2	11/32	1/4	1/32	5/16	7/16	1/2	.206	2 13/16	5/32		
1 1/4"	60,32	8,7	6,35	0,79	7,9	14,3	12,7	5,23	81	3,97	R 18	
	2 3/8	11/32	1/4	1/32	5/16	7/16	1/2	.206	3 3/16	5/32		
1 1/2"	68,26	8,7	6,35	0,79	7,9	14,3	12,7	5,23	92,1	3,97	R 20	
	2 11/16	11/32	1/4	1/32	5/16	7/16	1/2	.206	3 5/8	5/32		
2"	95,25	11,9	7,9	0,79	11,1	17,5	15,9	7,75	123,8	3,18	R 24	
	3 3/4	15/32	5/16	1/32	7/16	11/16	5/8	.305	4 7/8	1/8		
2 1/2"	107,95	11,9	7,9	0,79	11,1	17,5	15,9	7,75	136,5	3,18	R 27	
	4 1/4	15/32	5/16	1/32	7/16	11/16	5/8	.305	5 3/8	1/8		
3"	136,52	11,9	7,9	0,79	11,1	17,5	15,9	7,75	168,3	3,18	R 35	
	5 3/8	15/32	5/16	1/32	7/16	11/16	5/8	.305	6 5/8	1/8		
4"	161,92	11,9	7,9	0,79	11,1	17,5	15,9	7,75	193,7	3,18	R 39	
	6 3/8	15/32	5/16	1/32	7/16	11/16	5/8	.305	7 5/8	1/8		
5"	193,68	11,9	7,9	0,79	11,1	17,5	15,9	7,75	228,6	3,18	R 44	
	7 5/8	15/32	5/16	1/32	7/16	11/16	5/8	.305	9	1/8		
6"	211,14	13,5	9,5	1,59	12,7	19	17,5	8,66	247,6	3,18	R 46	
	8 5/16	15/32	3/8	1/16	1/2	3/4	11/16	.341	9 3/4	1/8		
8"	269,88	16,7	11,1	1,59	15,9	22,2	20,64	10,49	317,5	3,97	R 50	
	10 5/8	21/32	7/16	1/16	5/8	7/8	13/16	.413	12 1/2	5/32		
10"	323,85	16,7	11,1	1,59	15,9	22,2	20,64	10,49	371,5	3,97	R 54	
	12 3/4	21/32	7/16	1/16	5/8	7/8	13/16	.413	14 5/8	5/32		
12"	381	23	14,3	1,59	22,2	28,6	27	14,81	438,1	4,76	R 58	
	15	29/32	9/16	1/16	7/8	1 1/8	1 1/16	.583	17 1/4	3/16		
14"	419,1	27	15,9	2,38	25,4	33,3	31,75	17,3	488,9	5,56	R 63	
	16 1/2	1 1/16	5/8	3/32	1	1 5/16	1 1/4	.681	19 1/4	7/32		
16"	469,9	30,2	17,5	2,38	28,6	36,5	34,93	19,81	546,1	7,9	R 67	
	18 1/2	1 3/16	11/16	3/32	1 1/8	1 7/16	1 3/8	.780	21 1/2	5/16		
18"	533,4	30,2	17,5	2,38	28,6	36,5	34,93	19,81	612,8	7,9	R 71	
	21	1 3/16	11/16	3/32	1 1/8	1 7/16	1 3/8	.780	24 1/8	5/16		
20"	584,2	30,3	17,5	2,38	31,7	39,7	38,1	22,33	673,1	9,5	R 75	
	23	1 5/16	11/16	3/32	1 1/4	1 9/16	1 1/2	.879	26 1/2	3/8		
24"	692,15	36,5	20,6	2,38	34,9	44,4	41,28	24,82	793,7	11,1	R 79	
	27 1/4	1 7/16	13/16	3/32	1 3/8	1 3/4	1 5/8	.977	31 1/4	7/16		



RTJ-junta anillo octogonal / RTJ-octogonal ring joint 2500 lb.

Ver imagen ANSI 1 - See ANSI image 1

ASME B 16.5

Diámetro nominal del tubo Diámetro nominal Nominal pipe size	Diámetro primitivo del anillo y canal pitch diam. ring & groove	Dimensiones del canal Groove dimensions			Dimensiones del anillo Ring dimensions					Diámetro del resalte Diam, raised face	Distancia entre bridas cuando el anillo está comprimido Distance between flanges when ring is compressed	Número del anillo y canal Ring and groove number
					Espesor Width	Profund. Depth	Radio Radius	Espesor Width	Altura Height			
		Oval	Octogonal									
		Oval	Octogonal									
		P	F	E	R	A	B	H	C			
mm	mm	mm	mm	mm	mm	mm	mm	mm				
inches	inches	inches	inches	inches	inches	inches	inches	inches				
1/2"	42,86	8,7	6,35	0,79	7,9	14,3	12,7	5,23	65,1	3,97	R 13	
	1 11/16	11/32	1/4	1/32	5/16	9/16	1/2	.206	2 9/16	5/32		
3/4"	50,8	8,7	6,35	0,79	7,9	14,3	12,7	5,23	73	3,97	R 16	
	2	11/32	1/4	1/32	5/16	9/16	1/2	.206	2 7/8	5/32		
1"	60,3	8,7	6,35	0,79	7,9	14,3	12,7	5,23	82,5	3,97	R 18	
	2 3/8	11/32	1/4	1/32	5/16	9/16	1/2	.206	3 1/4	5/32		
1 1/4"	72,2	11,9	7,9	0,79	11,1	17,5	15,9	7,75	101,6	3,18	R 21	
	2 27/32	15/32	5/16	1/32	7/16	11/16	5/8	.305	4	1/8		
1 1/2"	82,55	11,9	7,9	0,79	11,1	17,5	15,9	7,75	114,3	3,18	R 23	
	3 1/4	15/32	5/16	1/32	7/16	11/16	5/8	.305	4 1/2	1/8		
2"	101,6	11,9	7,9	0,79	11,1	17,5	15,9	7,75	133,35	3,18	R 26	
	4	15/32	5/16	1/32	7/16	11/16	5/8	.305	5 1/4	1/8		
2 1/2"	111,1	13,5	9,5	1,59	12,7	19,05	17,5	8,66	149,2	3,18	R 28	
	4 3/8	17/32	3/8	1/16	1/2	3/4	11/16	.341	5 7/8	1/8		
3"	127	13,5	9,5	1,59	12,7	19,05	17,5	8,66	168,3	3,18	R 32	
	5	17/32	3/8	1/16	1/2	3/4	11/16	.341	6 5/8	1/8		
4"	157,2	16,7	11,1	1,59	15,9	22,2	20,6	10,49	203,2	3,97	R 38	
	6 3/16	21/32	7/16	1/16	5/8	7/8	13/16	.413	8	5/32		
5"	190,5	19,8	12,7	1,59	19,05	25,4	23,8	12,32	241,3	3,97	R 42	
	7 1/2	25/32	1/2	1/16	3/4	1	15/16	.485	9 1/2	5/32		
6'	228,6	19,8	12,7	1,59	19,05	25,4	23,8	12,32	279,4	3,97	R 47	
	9	25/32	1/2	1/16	3/4	1	15/16	.485	11	5/32		
8"	279,4	23	14,3	1,59	22,2	28,6	27	14,8	339,7	4,76	R 51	
	11	29/32	9/16	1/16	7/8	1 1/8	1 1/6	.583	13 3/8	3/16		
10'	342,9	30,2	17,5	2,4	28,6	36,5	35	19,81	425,4	6,35	R 55	
	13 1/2	1 3/16	11/16	3/32	1 1/8	1 7/16	1 3/8	.780	16 3/4	1/4		
12"	406,4	33,3	17,5	2,4	31,7	39,7	38,1	22,33	495,3	7,9	R 60	
	16	1 5/16	11/16	3/32	1 1/4	1 9/16	1 1/2	.879	19 1/2	5/16		

La profundidad del canal se añade al mínimo espesor de la brida.
The depth of groove is added to the minimum flange thickness



ESPORES DE TUBOS SIN SOLDADURA Y SOLDADOS
WALL THICKNESS OF SEAMLESS AND WELDED STEEL PIPE
(espesores/ wall thickness: mm -inch, peso/ weight: Kg/m)

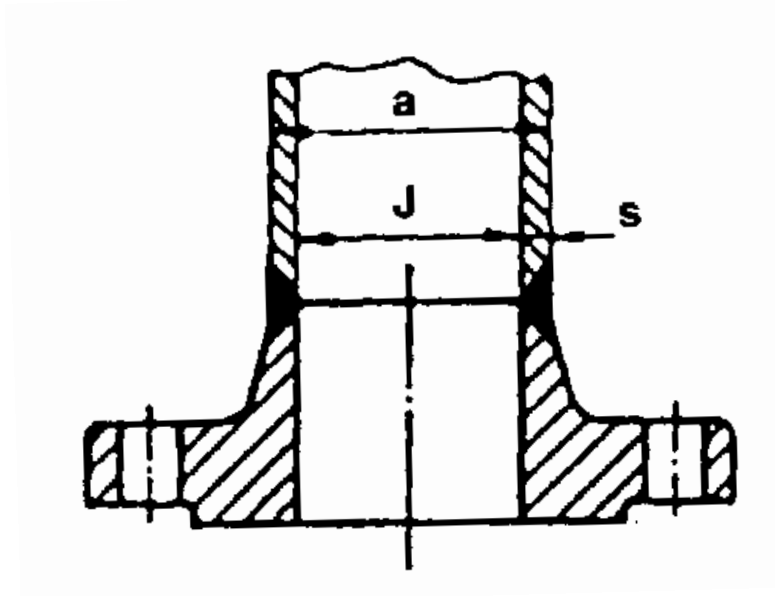
Ver imagen ANSI 2 - See ANSI image 2

ANSI B36.10 / ANSI B36.19 (R1971)

Diámetro nominal Pipe size	Diámetro externo	Sch. 5s	Sch. 5	Sch. 10s	Sch. 10	Sch. 20	Sch. 30	Sch. 40s	Sch. 40	Sch. 60	Sch. 80s	Sch. 80	Sch. 100	Sch. 120	Sch. 140	Sch. 160	XXS
	Outside diameter	mm	mm	mm	mm	mm	mm	mm	mm	mm	mm	mm	mm	mm	mm	mm	mm
	inch	inch	inch	inch	inch	inch	inch	inch	inch	inch	inch	inch	inch	inch	inch	inch	inch
	Kg/m	Kg/m	Kg/m	Kg/m	Kg/m	Kg/m	Kg/m	Kg/m	Kg/m	Kg/m	Kg/m	Kg/m	Kg/m	Kg/m	Kg/m	Kg/m	Kg/m
1/8"	10,29	.	.	1,24	.	.	.	1,73	.	2,41
	0.405	.	.	0.049	.	.	.	0.068	.	0.095
				0.28				0.37		0.47							
1/4"	13,72	.	.	1,65	.	.	.	2,24	.	3,02
	0,540	.	.	0,065	.	.	.	0,088	.	0,119
				0,49				0,64		0,82							
3/8"	17,15	.	.	1,65	.	.	.	2,31	.	3,20
	0,675	.	.	0,065	.	.	.	0,091	.	0,126
				0,63				0,87		1,12							
1/2"	21,34	1,65	1,65	2,11	2,11	.	.	2,77	.	3,73	4,75	7,47
	0,840	0,065	0,065	0,083	0,083	.	.	0,109	.	0,147	0,187	0,294
		0,81	0,81	1,02	1,02			1,29		1,64						1,97	2,59
3/4"	26,67	1,65	1,65	2,11	2,11	.	.	2,87	.	3,91	5,54	7,82
	1,050	0,065	0,065	0,083	0,083	.	.	0,113	.	0,154	0,218	0,308
		1,03	1,03	1,30	1,30			1,71		2,23						2,93	3,69
1"	33,40	1,65	1,65	2,77	2,77	.	.	3,38	.	4,55	6,35	9,09
	1,315	0,065	0,065	0,109	0,109	.	.	0,133	.	0,179	0,250	0,358
		1,31	1,31	2,13	2,13			2,54		3,29						4,30	5,53
1 1/4"	42,16	1,65	1,65	2,77	2,77	.	.	3,56	.	4,85	6,35	9,70
	1,660	0,065	0,065	0,109	0,109	.	.	0,140	.	0,191	0,250	0,362
		1,67	1,67	2,73	2,73			3,44		4,53						5,69	7,88
1 1/2"	48,26	1,65	1,65	2,77	2,77	.	.	3,68	.	5,08	7,14	10,16
	1,900	0,065	0,065	0,109	0,109	.	.	0,145	.	0,200	0,281	0,400
		1,93	1,93	3,16	3,16			4,11		5,49						7,35	9,69
2"	60,33	1,65	1,65	2,77	2,77	.	.	3,91	.	5,54	8,71	11,07
	2,375	0,065	0,065	0,109	0,109	.	.	0,154	.	0,218	0,343	0,436
		2,42	2,42	3,99	3,99			5,52		7,60						11,26	13,65
2 1/2"	73,03	2,11	2,11	3,05	3,05	.	.	5,16	.	7,01	9,53	14,02
	2,875	0,083	0,083	0,120	0,120	.	.	0,203	.	0,276	0,375	0,552
		3,75	3,75	5,34	5,34			8,77		11,59						15,15	20,72
3"	88,90	2,11	2,11	3,05	3,05	.	.	5,49	.	7,62	11,13	15,24
	3,500	0,083	0,083	0,120	0,120	.	.	0,216	.	0,300	0,438	0,600
		4,59	4,59	6,56	6,56			11,47		15,51						27,67	28,11
3 1/2"	101,60	2,11	2,11	3,05	3,05	.	.	5,74	.	8,08	16,15	
	4,000	0,083	0,083	0,120	0,120	.	.	0,226	.	0,318	0,636	
		5,25	5,25	7,53	7,53			13,78		18,92						34,56	
4"	114,30	2,11	2,11	3,05	3,05	.	.	6,02	.	8,56	.	11,13	.	13,49	.	17,12	
	4,500	0,083	0,083	0,120	0,120	.	.	0,237	.	0,337	.	0,438	.	0,531	.	0,674	
		5,93	5,93	8,50	8,50			16,32		22,66		28,75	.	34,05	.	41,66	
5"	141,30	2,77	2,77	3,40	3,40	.	.	6,55	.	9,53	.	12,70	.	15,88	.	19,05	
	5,563	0,109	0,109	0,134	0,134	.	.	0,258	.	0,375	.	0,500	.	0,625	.	0,750	
		9,61	9,67	11,74	11,74			22,10		31,44		40,90	.	49,87	.	58,31	
6"	168,28	2,77	2,77	3,40	3,40	.	.	7,11	.	10,97	.	14,27	.	18,24	.	21,95	
	6,625	0,109	0,109	0,134	0,134	.	.	0,280	.	0,432	.	0,562	.	0,718	.	0,864	
		11,47	11,47	14,04	14,04			28,69		43,21		55,03	.	68,53	.	80,43	
8"	219,08	2,77	2,77	3,76	3,76	6,35	7,04	8,18	10,31	12,70	15,06	18,24	20,62	23,01	22,23		
	8,625	0,109	0,109	0,148	0,148	0,250	0,277	0,322	0,406	0,500	0,593	0,718	0,812	0,906	0,875		
		15,0	15,0	20,27	20,27	33,82	37,38	43,20	53,90	65,63	76,93	91,73	102,47	112,97	109,57		
10"	273,05	3,40	3,40	4,19	4,19	6,35	7,80	9,27	12,70	15,06	18,24	21,41	25,40	28,58	25,40		
	10,75	0,134	0,134	0,165	0,165	0,250	0,307	0,365	0,500	0,593	0,718	0,843	1,000	1,125	1,000		
		22,95	22,95	28,20	28,20	42,41	51,81	61,22	82,80	82,80	97,27	116,38	134,90	157,51	174,95	154,9	
12"	323,85	3,96	4,19	4,57	4,57	6,35	8,38	9,53	10,31	14,27	12,70	17,45	21,41	25,40	28,58	33,32	25,40
	12,75	0,156	0,165	0,180	0,180	0,250	0,330	0,375	0,406	0,562	0,500	0,687	0,843	1,000	1,125	1,312	1,000
		31,72	33,60	36,54	36,54	50,48	66,20	75,01	80,94	110,62	98,95	133,88	162,14	189,82	211,30	242,40	186,8
14"	355,6	3,96	.	4,78	6,35	7,92	9,53	9,53	11,13	15,06	12,70	19,05	23,80	27,76	31,75	35,71	
	14,00	0,156	.	0,188	0,250	0,312	0,375	0,375	0,438	0,593	0,750	0,750	0,937	1,093	1,250	1,406	
		34,86	.	41,99	55,53	68,95	82,58	82,58	96,0	128,42	109,4	160,54	197,74	227,88	257,47	286,04	
16"	406,4	4,19	.	4,78	6,35	7,92	9,53	9,53	12,70	16,66	12,70	21,41	26,19	30,94	36,53	40,46	
	16,00	0,156	.	0,188	0,250	0,312	0,375	0,375	0,500	0,656	0,500	0,843	1,031	1,218	1,438	1,593	
		42,20	.	48,07	63,61	79,03	94,70	94,70	125,20	162,59	125,20	206,44	249,34	290,88	338,32	370,74	
18"	457,2	4,19	.	4,78	6,35	7,92	11,13	9,53	14,27	19,05	12,70	23,80	29,36	34,93	39,67	45,24	
	18,00	0,165	.	0,188	0,250	0,312	0,438	0,375	0,562	0,750	0,500	0,937	1,156	1,375	1,562	1,781	
		47,46	.	54,15	71,69	89,10	124,32	106,83	158,27	209,0	141,35	258,29	314,59	369,34	414,77	466,67	
20"	508,0	4,78	.	5,54	6,35	9,53	12,70	9,53	15,88	22,23	12,70	26,19	32,54	38,10	44,45	49,99	
	20,00	0,188	.	0,218	0,250	0,375	0,500	0,375	0,593	0,812	0,500	1,031	1,281	1,500	1,750	1,968	
		60,23	.	69,70	79,76	118,93	157,51	118,93	185,89	251,65	157,51	315,91	387,40	448,30	515,90	573,31	
22"	558,8	4,78	.	5,54	6,35	9,53	12,70	9,53	15,88	22,23	12,70	28,57	34,92	41,27	47,62	53,97	
	22,00	0,188	.	0,218	0,250	0,375	0,500	0,375	0,625	0,875	0,500	1,125	1,375	1,525	1,875	2,125	
		65,95	.	76,75	87,84	131,07	173,66	131,07	316,04	298,55	173,66	379,73	457,83	535,17	609,37	682,57	
24"	609,6	5,54	.	6,35	6,35	9,53	14,27	9,53	17,45	24,59	12,70	30,94	38,89	46,02	52,37	59,51	
	24,00	0,218	.	0,250	0,250	0,375	0,562	0,375	0,687	0,968	0,500	1,218	1,531	1,812	2,062	2,343	
		83,80	.	95,92	95,92	143,20	212,72	143,20	258,74	360,21	189,82	448,30	555,76	649,44	730,72	819,70	

ESPORES DE TUBOS SIN SOLDADURA Y SOLDADOS
WALL THICKNESS OF SEAMLESS AND WELDED STEEL PIPE
(espesores/ wall thickness: mm -inch, peso/ weight: Kg/m)

DIAMETRO INTERIOR DE TUBOS SIN SOLDADURA Y SOLDADOS
INSIDE DIAMETER OF SEAMLESS AND WELDED STEEL PIPE
(diametro interior/ inside diameter: mm- inch, peso/ weight: Kg/m)





**DIAMETRO INTERIOR DE TUBOS SIN SOLDADURA Y SOLDADOS
INSIDE DIAMETER OF SEAMLESS AND WELDED STEEL PIPE
(diámetro interior / inside diameter: mm- inch, peso / weight: Kg/m)**

Ver imagen ANSI 2 - See ANSI image 2

ANSI B36.10 / ANSI B36.19 (R1971)

Diámetro nominal nominal Pipe size	Diámetro externo	Sch.	Sch.	Sch.	Sch.	Sch.	Sch.	Sch.	Sch.	Sch.	Sch.	Sch.	Sch.	Sch.	Sch.	Sch.	XXS	
	Outside diameter	5s	5	10s	10	20	30	40s	40	60	80s	80	100	120	140	160		
	mm	mm	mm	mm	mm	mm	mm	mm	mm	mm	mm	mm	mm	mm	mm	mm	mm	
	inch	inch	inch	inch	inch	inch	inch	inch	inch	inch	inch	inch	inch	inch	inch	inch	inch	
	Kg/m	Kg/m	Kg/m	Kg/m	Kg/m	Kg/m	Kg/m	Kg/m	Kg/m	Kg/m	Kg/m	Kg/m	Kg/m	Kg/m	Kg/m	Kg/m		
1/8 "	10.29	.	.	7.81	.	.	.	6.83	.	.	5.47		
	0.405	.	.	0.307	.	.	.	0.269	.	.	0.215		
				0.28				0.37			0.47							
1/4 "	13.72	.	.	10.42	.	.	.	9.24	.	.	7.68		
	0.540	.	.	0.410	.	.	.	0.364	.	.	0.302		
				0.49				0.64			0.82							
3/8 "	17.15	.	.	13.85	.	.	.	12.53	.	.	10.75		
	0.675	.	.	0.545	.	.	.	0.493	.	.	0.423		
				0.63				0.87			1.12							
1/2 "	21.34	18.03	18.03	17.12	17.12	.	.	15.80	.	.	13.87	11.78	6.40	
	0.840	0.710	0.710	0.674	0.674	.	.	0.622	.	.	0.546	0.464	0.252	
		0.81	0.81	1.02	1.02			1.29			1.64					1.97	2.59	
3/4 "	26.67	23.37	23.37	22.45	22.45	.	.	20.93	.	.	18.85	15.54	11.00
	1.050	0.920	0.920	0.884	0.884	.	.	0.824	.	.	0.742	0.612	0.434
		1.03	1.03	1.30	1.30			1.71			2.23						2.93	3.69
1 "	33.40	30.10	30.10	27.86	27.86	.	.	26.64	.	.	24.30	20.70	15.20
	1.315	1.185	1.185	1.097	1.097	.	.	1.049	.	.	0.957	0.815	0.599
		1.31	1.31	2.13	2.13			2.54			3.29						4.30	5.53
1 1/4 "	42.16	38.86	38.86	36.63	36.63	.	.	35.05	.	.	32.46	29.46	22.76
	1.660	1.530	1.530	1.442	1.442	.	.	1.380	.	.	1.278	1.160	0.896
		1.67	1.67	2.73	2.73			3.44			4.53						5.69	7.88
1 1/2 "	48.26	44.96	44.96	42.72	42.72	.	.	40.89	.	.	38.10	33.98	27.94
	1.900	1.770	1.770	1.682	1.682	.	.	1.610	.	.	1.500	1.338	1.100
		1.93	1.93	3.16	3.16			4.11			5.49						7.35	9.69
2 "	60.33	57.02	57.02	54.79	54.79	.	.	52.50	.	.	49.25	42.85	38.17
	2.375	2.245	2.245	2.157	2.157	.	.	2.067	.	.	1.939	1.687	1.503
		2.42	2.42	3.99	3.99			5.52			7.60						11.26	13.65
2 1/2 "	73.03	68.81	68.81	66.93	66.93	.	.	62.71	.	.	59.00	54.00	44.98
	2.875	2.709	2.709	2.635	2.635	.	.	2.469	.	.	2.323	2.125	1.771
		3.75	3.75	5.34	5.34			8.77			11.59						15.15	20.72
3 "	88.90	84.68	84.68	82.80	82.80	.	.	77.93	.	.	73.68	66.65	58.42
	3.500	3.334	3.334	3.260	3.260	.	.	3.068	.	.	2.900	2.624	2.300
		4.59	4.59	6.56	6.56			11.47			15.51						21.67	28.11
3 1/2 "	101.60	97.38	97.38	95.50	95.50	.	.	90.12	.	.	85.44	79.29	69.29
	4.000	3.834	3.834	3.760	3.760	.	.	3.548	.	.	3.364	3.178	2.728
		5.25	5.25	7.53	7.53			13.78			18.92						24.56	
4 "	114.30	110.0	110.0	108.2	108.2	.	.	102.26	.	.	97.18	.	.	92.05	.	.	87.32	80.06
	4.500	4.334	4.334	4.260	4.260	.	.	4.026	.	.	3.826	.	.	3.624	.	.	3.438	3.152
		5.93	5.93	8.50	8.50			16.32			22.66			28.75			34.05	41.66
5 "	141.30	135.7	135.7	134.5	134.5	.	.	128.19	.	.	122.25	.	.	115.90	.	.	109.5	103.2
	5.563	5.345	5.345	5.295	5.295	.	.	5.047	.	.	4.813	.	.	4.563	.	.	4.313	4.063
		9.61	9.61	11.74	11.74			22.10			31.44			40.90			49.87	58.31
6 "	168.28	162.7	162.7	161.4	161.4	.	.	154.05	.	.	146.33	.	.	139.72	.	.	131.8	124.4
	6.625	6.407	6.407	6.357	6.357	.	.	6.065	.	.	5.761	.	.	5.501	.	.	5.187	4.897
		11.47	11.47	14.04	14.04			28.69			43.21			55.03			68.53	80.43
8 "	219.08	213.5	213.5	211.5	211.5	206.3	205.0	202.71	198.4	193.67	191.4	182.60	177.8	173.0	174.6	174.6		
	8.625	8.407	8.407	8.329	8.329	8.125	8.071	7.981	7.813	7.625	7.537	7.187	7.001	6.813	6.875			
		15.0	15.0	20.27	20.27	33.82	37.38	43.20	53.90	65.63	76.93	91.73	102.4	112.9	109.5			
10 "	273.05	266.2	266.2	264.6	264.6	260.3	257.4	254.50	247.6	247.6	242.9	236.5	230.22	222.2	215.9	222.3		
	10.75	10.48	10.48	10.42	10.42	10.25	10.13	10.020	9.750	9.750	9.562	9.312	9.062	8.750	8.500	8.750		
		22.95	22.95	28.20	28.20	42.41	51.81	61.22	82.80	82.80	97.27	116.3	134.9	157.5	174.9	154.9		
12 "	323.85	315.9	315.9	314.7	314.7	311.1	307.0	304.8	303.2	295.3	298.4	288.9	281.0	273.05	266.6	257.9	273.0	
	12.75	12.43	12.42	12.39	12.39	12.25	12.09	12.00	11.93	11.62	11.75	11.37	11.06	10.750	10.50	10.12	10.75	
		31.72	33.60	36.54	36.54	50.48	66.20	75.01	80.94	110.6	98.95	133.8	162.1	189.8	211.3	242.4	186.7	
14 "	355.6	347.6	347.6	346.0	346.0	339.7	336.5	333.3	325.4	330.2	317.5	308.0	300.07	292.1	284.1	284.1		
	14.00	13.68	13.68	13.62	13.50	13.37	13.25	13.12	12.81	13.00	12.50	12.12	11.81	11.50	11.18	11.18		
		34.86	41.99	55.53	68.95	82.58	82.58	96.0	128.4	109.0	160.5	197.7	227.8	257.4	286.0	286.0		
16 "	406.4	398.0	398.0	396.8	396.8	390.5	387.3	381.0	373.0	381.0	363.5	354.0	344.52	333.3	325.4	325.4		
	16.00	15.67	15.67	15.62	15.50	15.37	15.25	15.00	14.68	15.00	14.31	13.93	13.56	13.12	12.81	12.81		
		42.20	48.07	63.61	79.03	94.70	94.70	125.2	162.5	125.2	206.4	249.3	290.8	338.3	370.7	370.7		
18 "	457.2	448.8	448.8	447.6	447.6	441.3	434.9	438.1	428.6	419.1	431.8	409.6	398.4	387.34	377.8	366.7		
	18.00	17.67	17.67	17.62	17.50	17.37	17.25	16.87	16.50	17.00	16.12	15.68	15.25	14.87	14.43	14.43		
		47.46	54.15	71.69	89.10	106.8	124.3	106.8	158.2	209.0	141.3	258.2	314.5	369.3	414.7	466.6		
20 "	508.8	498.4	498.4	496.9	496.9	488.9	482.6	477.8	466.7	482.6	455.6	442.9	431.80	419.1	408.0	408.0		
	20.00	19.62	19.62	19.56	19.50	19.25	19.00	18.81	18.37	19.00	17.93	17.43	17.00	16.50	16.06	16.06		
		60.23	69.70	79.76	118.9	157.5	118.9	185.8	251.6	157.5	315.9	387.4	448.3	515.9	573.3	573.3		
22 "	558.8	549.2	549.2	547.7	547.7	539.7	533.4	533.4	527.0	514.4	533.4	501.6	489.0	476.30	463.6	450.9		
	22.00	21.62	21.62	21.56	21.50	21.25	21.00	20.75	20.25	21.00	19.75	19.25	18.75	18.25	17.75	17.75		
		65.95	76.75	87.84	131.0	173.6	131.0	216.0	298.5	173.6	379.7	457.8	535.1	609.3	682.5	682.5		
24 "	609.6	598.5	598.5	596.9	596.9	590.5	581.0	590.5	574.6	560.4	584.1	547.7	531.8	517.54	504.8	490.5		
	24.00	23.80	23.80	23.74	23.68	23.42	23.16	22.90	22.54	23.20	21.94	21.48	20.96	20.44	19.92	19.40		
		83.80	95.92	95.92	143.2	190.2	143.2	258.7	360.2	189.9	448.3	555.7	649.44	730.7	819.7	819.7		



TOLERANCIAS (Bidas Welding Neck)
TOLERANCES (Welding Neck flanges)

Ver imagen ANSI 3 - See ANSI image 3

ASME B 16.5

DIMENSIONES / DIMENSIONS		CLASE / CLASS	TOLERANCIAS / TOLERANCES	
			inches	mm
D	Diametro exterior* Outside Diameter*	D ≤610mm / OD≤24"	± 0.06"	± 1,60 mm
		D >610mm / OD >24"	± 0.12"	± 3,20"
J	Diametro interior Inside Diameter	NPS ≤10"	± 0.03"	± 0,80 mm
		12" ≤ NPS ≤ 18"	± 0.06"	± 1,60 mm
		NPS ≥ 20"	+0.12 ", -0.06"	+3,20 mm, -1,60 mm
g	Diametro de la cara de contacto (resalte)	1,60 mm (0,06") Raised Face	± 0.03"	± 0,80 mm
	Diameter of Contact Face	6,40 mm (0.25") Raised Face Tongue & Groove, Male & Female	± 0.02"	± 0,50 mm
m	Diametro exterior del cuello en la base*	m ≤ 610 mm (24")	± 0.06"	± 1,60 mm
	Outside diameter of Hub at base*	m > 610 mm (24")	± 0.12"	± 3,20 mm
a	Diametro del cuello en el punto de soldadura	NPS ≤ 5"	+ 0.09", - 0.03"	+ 2,40 mm, - 0,80 mm
	Diameter of Hub at point of Welding	NPS ≥ 6"	+ 0.16 ", - 0.03"	+ 4,00 mm, - 0,80 mm
k	Diametro del circulo de taladros	.	± 0.06"	± 1,60 mm
	Bolt Circle Diameter			
.	Distancia entre centros de taladros adyacentes	.	± 0.03"	± 0,80 mm
	Center to center of adjacent bolt holes			
.	Excentricidad entre el diámetro del círculo de taladros y los diámetros de la cara de junta	NPS ≤ 2 1/2 "	± 0.03"	± 0,80 mm
	Excentricity between bolt circle diameter and machined facing diameters.	NPS ≥ 3"	± 0.06"	± 1,60 mm
i	Taladro*	.	± 0.03"	± 0,80 mm
	Drilling*			
h	Altura total de la brida	NPS ≤ 4"	± 0.06"	± 1,60 mm
	Overall Length through Hub	5" ≤ NPS ≤ 10"	+0.06 ", -0.12"	+1,60 mm, - 3,20 mm
		NPS ≥ 12 "	+0.12 ", -0.18"	+ 3,20 mm, - 4,80 mm
b	Espesor	NPS ≤ 18"	+0.12", -0"	+ 3,20 mm, - 0,0 mm
	Thickness	NPS ≤ 20"	+0.19", -0"	+ 4,80 mm, - 0,0 mm

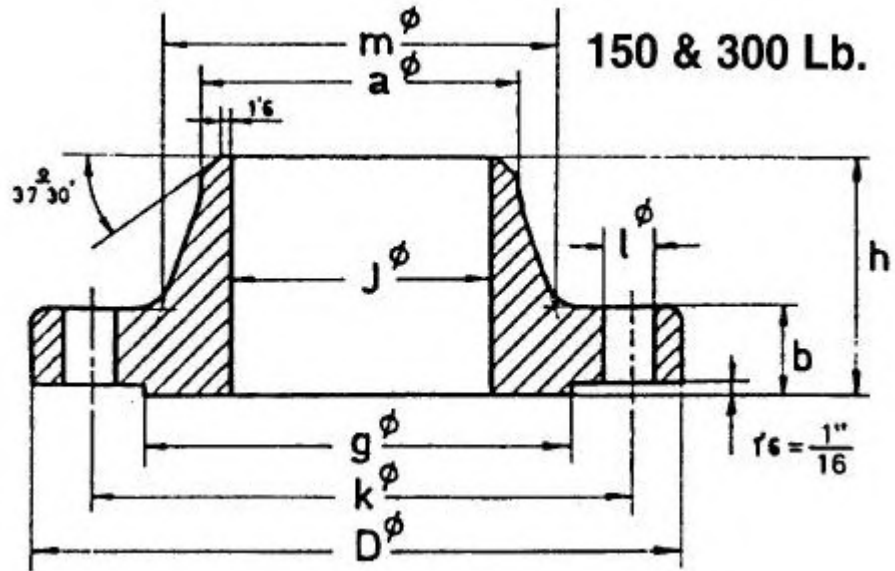
(NPS - Nominal pipe size / Diametro nominal del tubo)

*** Esta tolerancia no esta incluida en ASME B16.5 - a - 1998**

*** This tolerance is not covered by ASME B16.5 - a - 1998**

TOLERANCIAS (Bidas Welding Neck)
TOLERANCES (Welding Neck flanges)

TOLERANCIAS (Slip-on, Lap Joint, Blind; Threaded and Socked Welding)
TOLERANCES (Slip-on, Lap Joint; Blind, Threaded and Socket Welding)



400, 600, 900
1500 & 2500 Lb.

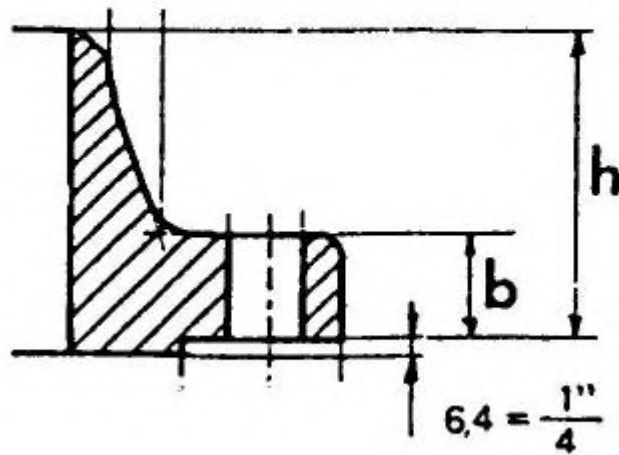


Imagen 3



TOLERANCIAS (Slip-on, Lap Joint, Blind; Threaded and Socked Welding)
TOLERANCES (Slip-on, Lap Joint; Blind, Threaded and Socket Welding)

Ver imagen ANSI 3 - See ANSI image 3

ASME B 16.5

DIMENSIONES / DIMENSIONS		CLASE / CLASS		TOLERANCIAS / TOLERANCES	
				inches	mm
D	Diametro exterior*	D ≤ 610mm/OD ≤ 24"		± 0.06"	± 1,60 mm
	Outside Diameter"	D > 610mm/OD > 24"		± 0.12"	± 3,20"
J	Diametro interior	Threaded (courterbore / abocamiento)	NPS ≤ 10"	+0.03", -0"	+ 0,80 mm, - 0,0 mm
			NPS ≥ 12"	+0.06", -0"	+1,60 mm, - 0,0 mm
	Inside Diameter	Slip-on Lap Joint socket Welding	NPS ≤ 10"	+ 0,03", - 0"	+ 0,80 mm, - 0,0 mm
			NPS ≥ 12"	+0.06", -0"	+1,60 mm, - 0,0 mm
c	Diametro del agujero menor de Socket Welding	NPS ≤ 10"		± 0.03"	± 0,80 mm
	Smaller bore diameter of Socket Welding	12 " ≤ NPS ≤ 18"		± 0.06"	± 1,60 mm
		NPS ≥ 20"		+0.12 ", -0.06"	+ 3,20 mm, -1,60 mm
g	Diametro de la cara de contacto (resalte)	1,60 mm (0.06") Raised Face		± 0.03"	± 0,80 mm
	Diameter of Contact Face	6,40 mm (0.25") Raised Face Tonque & Grove, Male & Female		± 0.02 "	± 0,50 mm
m	Diámetro exterior del cuello en la base*	NPS ≤ 12"		+ 0.09", - 0.06"	+ 2,40 mm, -1,60 mm
	Outside diameter of Hub at base*	NPS ≥ 14"		± 0.12"	± 3,20mm
k	Diámetro del círculo de taládras Bolt Circle Diameter	.		± 0.06 "	± 1,60 mm
.	Distancia entre centros de taladros adyacentes Center to center of adyacent bolt holes	.		± 0.03"	± 0,80 mm
.	Excentricidad entre el diámetro del círculo de taladros y los diámetros de la cara de junta	NPS ≤ 2 1/2"		± 0.03"	± 0,80 mm
	Excentricity between bolt circle diameter and machined facing diameters.	NPS ≥ 3"		± 0.06"	± 1,60 mm
I	Taladro*	.		± 0.03"	± 0,80 mm
	Drilling*	.			
h	Altura total de la brida*	NPS ≤ 4"		± 0.06"	± 1,60 mm
	Overall Length through Hub*	5" ≤ NPS ≤ 10"		+0.06 ", -0.12"	+ 1,60 mm, - 3,20 mm
		NPS ≥ 12"		+0.12 ", -0.18"	+ 3,20 mm, - 4,80 mm
b	Espesor	NPS ≤ 18"		+0.12", -0"	+ 3,20 mm, - 0,0 mm
	Thickness	NPS ≤ 20"		+0.19", -0"	+ 4,80 mm, - 0,0 mm

(NPS - Nominal pipe size / Diametro nominal del tubo)
*** Esta tolerancia no esta incluida en ASME B16.5 - a - 1998**
*** This tolerance is not covered by ASME B16.5 - a - 1998**



ACABADO DE CARA DE JUNTA/ GASKET SURFACE FINISHES

MSS - SP 6

Nº	DENOMINACION DENOMINATION	Ø NOMINAL N.P.S.	TIPO TYPE	PERFIL(mm) PROFILE
1	STOCK FINISH	<=12"	Espiral Spiral	Ver imagen ANSI 4 - See ANSI image 4
		>=14"	Espiral Spiral	Ver imagen ANSI 5 - See ANSI image 5
2	SPIRAL SERRATED	Para todas las medidas For all dimensions	Espiral Spiral	Ver imagen ANSI 6 - See ANSI image 6
3	CONCENTRIC SERRATED	Para todas las medidas For all dimensions	Concéntrico Concentric	Ver imagen ANSI 7 - See ANSI image 7
4	SMOOTH FINISH	Para todas las medidas For all dimensions	—	Ver imagen ANSI 8 - See ANSI image 8
5	COLD WATER FINISH	Para todas las medidas For all dimensions	—	Ver imagen ANSI 9 - See ANSI image 9

**ACABADO DE CARA DE JUNTA
GASKET SURFACE FINISHES**

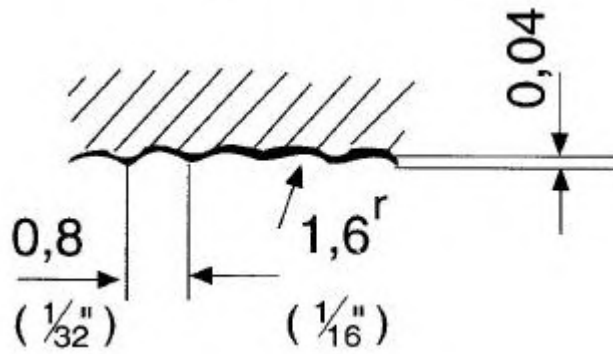


Imagen 4

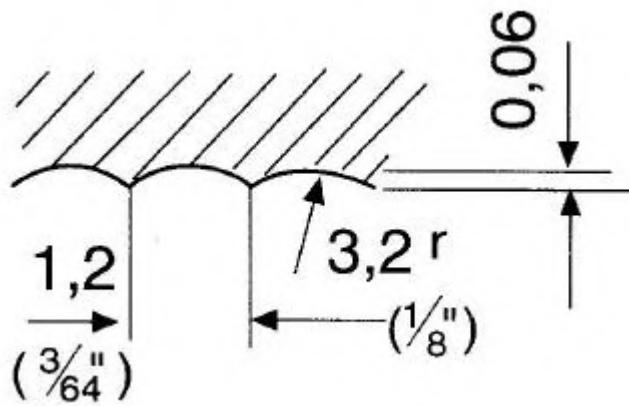


imagen 5

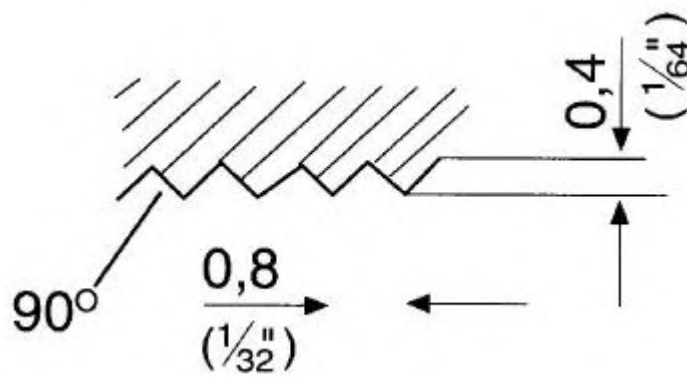


imagen 6

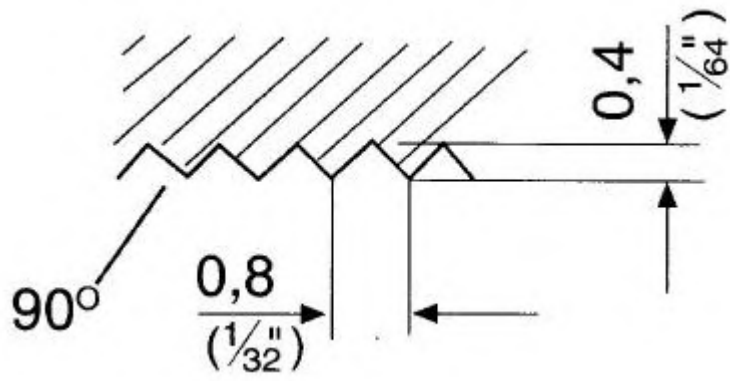


Imagen 7

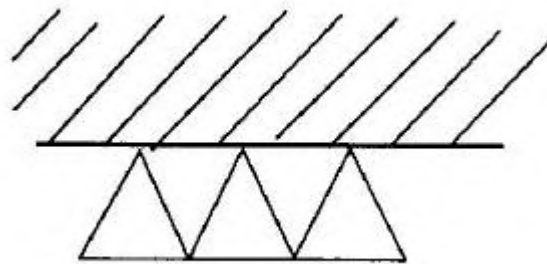


Imagen 8

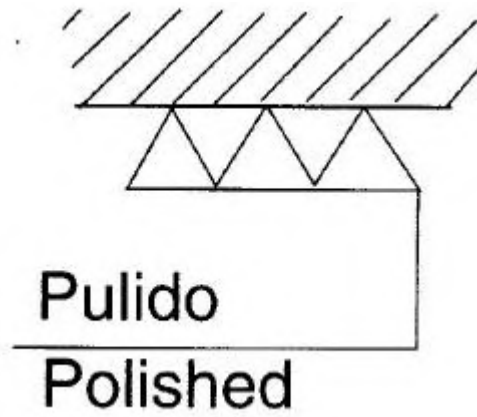


Imagen 9

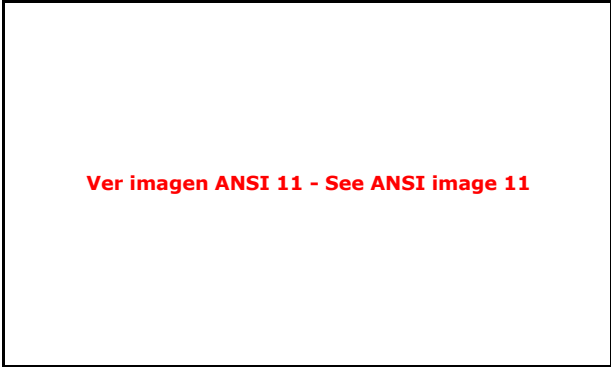


Extremos de Soldadura (Bridas Welding Neck)
Welding Ends (Welding Neck Flanges)

ASME B 16.5



Ver imagen ANSI 10 - See ANSI image 10



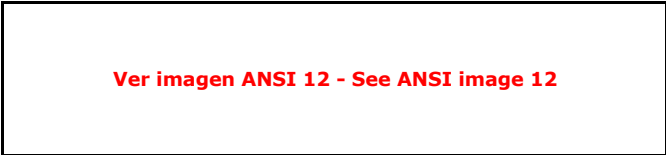
Ver imagen ANSI 11 - See ANSI image 11

BISELADO PARA ESPESORES DE PARED (T) DE 4,8 MM. A 22,3 MM. INCLUSIVE
BEVEL FOR WALL THICKNESSES (T) FROM 0.19 IN. TO 0.88 IN. INCLUSIVE.

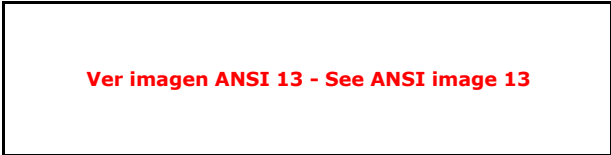
A=diámetro exterior de la tubería
B=diámetro interior de la tubería
t=exesor de la pared de la tubería

BISELADO PARA ESPESORES DE PARED (T) MAYOR DE 22,3 MM.
BEVEL FOR WALL THICKNESSES (T) GREATER THAN 0.88 IN.

A=Nominal outside diameter of pipe,in
B=Nominal inside diameter of pipe,in
t=Nominal wall thicness of pipe,in



Ver imagen ANSI 12 - See ANSI image 12



Ver imagen ANSI 13 - See ANSI image 13

Biselado para sobrespesor interior
Bevel for inside thickness

Biselado para sobrespesor exterior
Bevel for outside thickness



Ver imagen ANSI 14 - See ANSI image 14

Biselado para sobrespesor combinado
Bevel for combined thickness

**Extremos de Soldadura (Bridas Welding Neck)
Welding Ends(Welding Neck Flanges)**

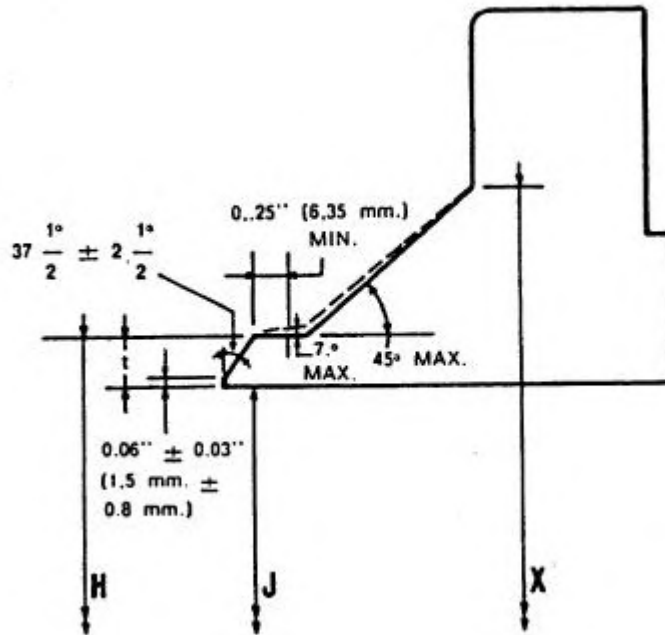


Imagen 10

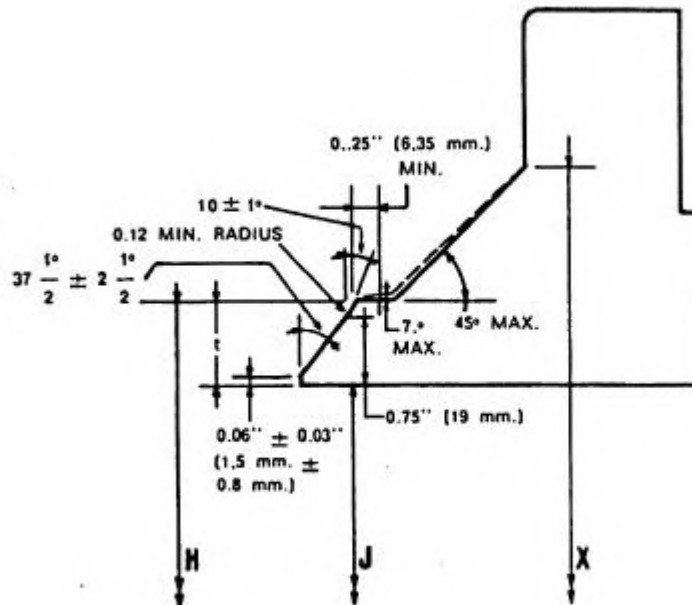


Imagen 11

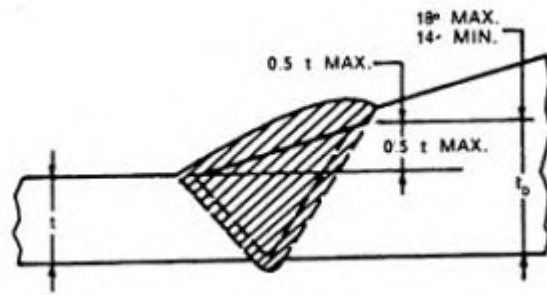


Imagen 12

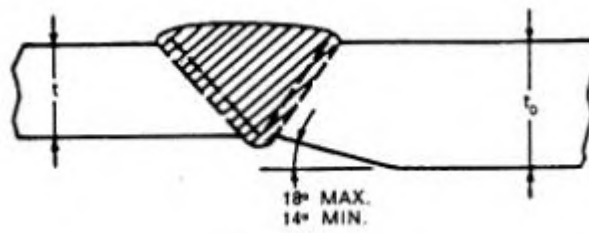


Imagen 13

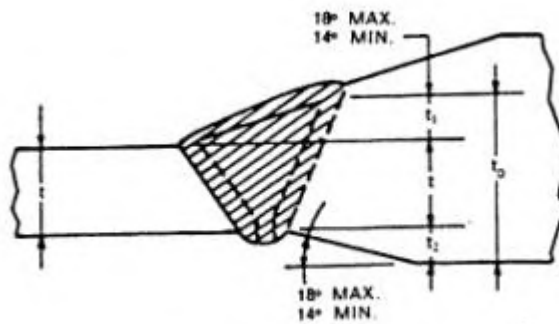


Imagen 14

BRIDAS WELDING NECK
WELDING NECK FLANGES
150, 300 LB.

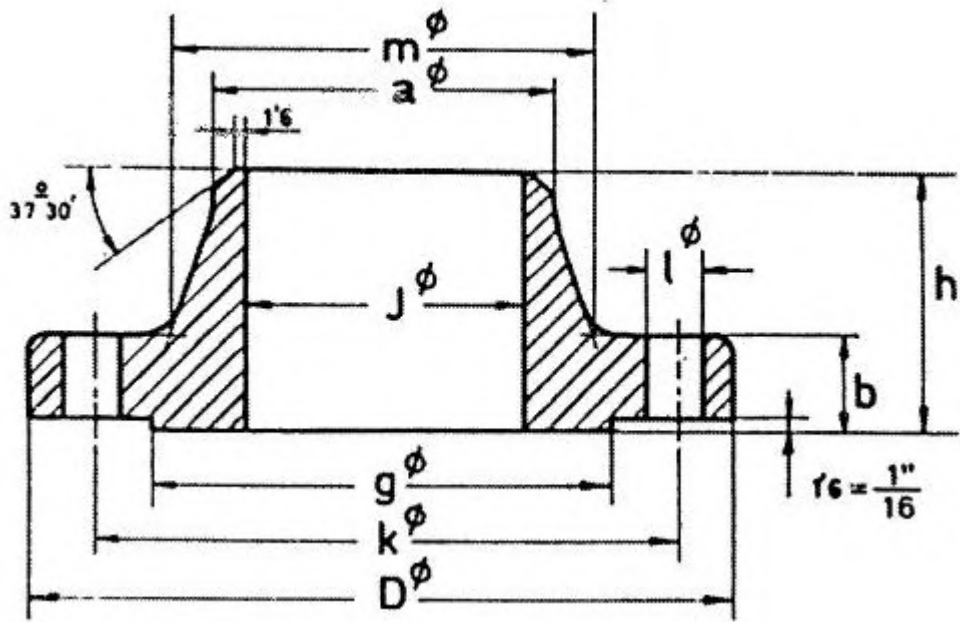


Imagen 15



Bridas welding neck/ Welding neck Flanges 150 Lb.

Ver imagen ANSI 15 - See ANSI image 15

ASME B 16.5

Diámetro nominal Nominal pipe size	Brida Flange				Cuello Hub		Resalte Raised face	Taladros Drilling template			Peso aprox. Approx. Weight
	D	J	b	h	a	m	g	Numero Number	I	K	Kg. Pounds
	mm.	mm.	mm.	mm.	mm.	mm.	mm.		mm.	mm.	
	inches	inches	inches	inches	inches	inches	inches		inches	inches	
1/2"	88,9	15,75	11,1	47,6	21,3	30,2	34,9	4	15,9	60,3	0,9
	3 1/2	0,62	7/16	1 7/8	0.84	1 3/16	1 3/8		5/8	2 3/8	2
3/4"	98,4	20,8	12,7	52,4	26,7	38,1	42,9	4	15,9	69,8	0,9
	3 7/8	0,82	1/2	2 1/16	1.05	1 1/2	1 11/16		5/8	2 3/4	2
1"	107,9	26,7	14,3	55,6	33,5	49,2	50,8	4	15,9	79,4	1,4
	4 1/4	1,05	9/16	2 3/16	1.32	1 15/16	2		5/8	3 1/8	3
1 1/4"	117,5	35,05	15,9	57,1	42,2	58,7	63,5	4	15,9	88,9	1,4
	4 5/8	1,38	5/8	2 1/4	1.66	2 5/16	2 1/2		5/8	3 1/2	3
1 1/2"	127	40,9	17,5	61,9	48,3	65,1	73	4	15,9	98,4	1,8
	5	1,61	11/16	2 7/16	1.90	2 9/16	2 7/8		5/8	3 7/8	4
2"	152,4	52,6	19,1	63,5	60,4	77,8	92,1	4	19,05	120,6	2,7
	6	2,07	3/4	2 1/2	2.38	3 1/16	3 5/8		3/4	4 3/4	6
2 1/2"	177,8	62,7	22,2	69,8	73,1	90,5	104,8	4	19,05	139,7	3,6
	7	2,47	7/8	2 3/4	2.88	3 9/16	4 1/8		3/4	5 1/2	8
3"	190,5	78	23,8	69,8	88,9	107,9	127	4	19,05	152,4	4,5
	7 1/2	3,07	15/16	2 3/4	3.50	4 1/4	5		3/4	6	10
3 1/2"	215,9	90,2	23,8	71,4	101,6	122,2	139,7	8	19,05	177,8	5,4
	8 1/2	3,55	15/16	2 13/16	4.00	4 13/16	5 1/2		3/4	7	12
4"	228,6	102,4	23,8	76,2	114,3	134,9	157,2	8	19,05	190,5	6,8
	9	4,03	15/16	3	4.50	5 5/16	6 3/16		3/4	7 1/2	15
5"	254	128,3	23,8	88,9	141,2	163,5	185,7	8	22,2	215,9	8,6
	10	5,05	15/16	3 1/2	5.56	6 7/16	7 5/16		7/8	8 1/2	19
6"	279,4	154,2	25,4	88,9	168,4	192,1	215,9	8	22,2	241,3	10,9
	11	6,07	1	3 1/2	6.63	7 9/16	8 1/2		7/8	9 1/2	24
8"	342,9	202,7	28,6	101,6	219,2	246,1	269,9	8	22,2	298,4	17,7
	13 1/2	7,98	1 1/8	4	8.63	9 11/16	10 5/8		7/8	11 3/4	39
10"	406,4	254,5	30,2	101,6	273	304,8	323,8	12	25,4	361,9	23,6
	16	10,02	1 3/16	4	10.75	12	12 3/4		1	14 1/4	52
12"	482,6	304,8	31,8	114,3	323,8	365,1	381	12	25,4	431,8	36,3
	19	12	1 1/4	4 1/2	12.75	14 3/8	15		1	17	80
14"	533,4		34,9	127	355,6	400	412,7	12	28,6	476,2	50
	21		1 3/8	5	14.00	15 3/4	16 1/4		1 1/8	18 3/4	110
16"	596,9		36,5	127,0	406,4	457,2	469,9	16	28,6	539,7	64
	23 1/2		1 7/16	5	16.00	18	18 1/2		1 1/8	21 1/4	140
18"	635		39,7	139,7	457,2	504,8	533,4	16	31,7	577,8	68
	25		1 9/16	5 1/2	18.00	19 7/8	21		1 1/4	22 3/4	150
20"	698,5		42,9	144,5	508	558,8	584,2	20	31,7	635	81,6
	27 1/2		1 11/16	5 11/16	20.00	22	23		1 1/4	25	180
22"	749,3		46	149,2	558,8	616	641,2	20	34,9	692,1	102
	29 1/2		1 13/16	5 7/8	22	24 1/4	25 1/4		1 3/8	27 1/4	225
24"	812,8		47,6	152,4	609,6	663,6	692,1	20	34,9	749,3	118
	32		1 7/8	6	24	26 1/8	27 1/4		1 3/8	29 1/2	260

Debe ser especificado por el comprador / to be specified by purchaser



Bridas welding neck/ Welding neck Flanges 300 Lb.

Ver imagen ANSI 15 - See ANSI image 15

ASME B 16.5

Diámetro nominal Nominal pipe size	Brida Flange				Cuello Hub		Resalte Raised face	Taladros Drilling template			Peso aprox. Approx. Weight
	D	J	b	h	a	m	g	Numero Number	I	K	Kg. Pounds
	mm.	mm.	mm.	mm.	mm.	mm.	mm.		mm.	mm.	
	inches	inches	inches	inches	inches	inches	inches		inches	inches	
1/2"	95,2	15,75	14,3	52,4	21,3	38,1	34,9	4	15,9	66,7	0,9
	3 3/4	0.62	9/16	2 1/16	0.84	1 1/2	1 3/8		5/8	2 5/8	2
3/4"	117,5	20,8	15,9	57,1	26,7	47,6	42,9	4	19,05	82,5	1,4
	4 5/8	0,82	5/8	2 1/4	1,05	1 7/8	1 11/16		3/4	3 1/4	3
1"	123,8	26,7	17,5	61,9	33,5	54	50,8	4	19,05	88,9	1,8
	4 7/8	1.05	11/16	2 7/16	1.32	2 1/8	2		3/4	3 1/2	4
1 1/4"	133,35	35,05	19,05	65,1	42,2	63,5	63,5	4	19,05	98,4	2,3
	5 1/4	1.38	3/4	2 9/16	1.66	2 1/2	2 1/2		3/4	3 7/8	5
1 1/2"	155,6	40,9	20,6	68,3	48,3	69,8	73	4	22,2	114,3	3,2
	6 1/8	1.61	11/16	2 11/16	1.90	2 3/4	2 7/8		7/8	4 1/2	7
2"	165,1	52,6	22,2	69,8	60,45	84,1	92,1	8	19,05	127	4,1
	6 1/2	2.07	7/8	2 3/4	2.38	3 5/16	3 5/8		3/4	5	9
2 1/2"	190,5	62,7	25,4	76,2	73,15	100	104,8	8	22,2	149,2	5,4
	7 1/2	2.47	1	3	2.88	3 15/16	4 1/8		7/8	5 7/8	12
3"	209,55	78	28,6	79,4	88,9	117,5	127	8	22,2	168,3	6,8
	8 1/4	3.07	1 1/8	3 1/8	3.50	4 5/8	5		7/8	6 5/8	15
3 1/2"	228,6	90,2	30,2	81	101,6	133,35	139,7	8	22,2	184,15	8,2
	9	3.55	1 3/16	3 3/16	4.00	5 1/4	5 1/2		7/8	7 1/4	18
4"	254	102,4	31,8	85,7	114,3	146,05	157,2	8	22,2	200	11,3
	10	4.03	1 1/4	3 3/8	4.50	5 3/4	6 3/16		7/8	7 7/8	25
5"	279,4	128,3	34,9	98,4	141,2	177,8	185,7	8	22,2	234,95	14,5
	11	5.05	1 3/8	3 7/8	5.56	7	7 5/16		7/8	9 1/4	32
6"	317,5	154,2	36,5	98,4	168,4	206,4	215,9	12	22,2	269,9	19
	12 1/2	6.07	1 7/16	3 7/8	6.63	8 1/8	8 1/2		7/8	10 5/8	42
8"	381	202,7	41,3	111,1	219,2	260,35	269,9	12	25,4	330,2	30,4
	15	7.98	1 5/8	4 3/8	8.63	10 1/4	10 5/8		1	13	67
10"	444,5	254,5	47,6	117,5	273,05	320,7	323,8	16	28,6	387,3	41,3
	17 1/2	10.02	1 7/8	4 5/8	10.75	12 5/8	12 3/4		1 1/8	15 1/4	91
12"	520,7	304,8	50,8	130,2	323,85	374,6	381	16	31,7	450,8	63,5
	20 1/2	12.00	2	5 1/8	12.75	14 3/4	15		1 1/4	17 3/4	140
14"	584,2		54	142,9	355,6	425,4	412,7	20	31,7	514,3	81,6
	23		2 1/8	5 5/8	14.00	16 3/4	16 1/4		1 1/4	20 1/4	180
16"	647,7		57,2	146,05	406,4	482,6	469,9	20	34,9	571,5	113
	25 1/2		2 1/4	5 3/4	16.00	19	18 1/2		1 3/8	22 1/2	250
18"	711,2		60,3	158,75	457,2	533,4	533,4	24	34,9	628,6	145
	28		2 3/8	6 1/4	18.00	21	21		1 3/8	24 3/4	320
20"	774,7		63,5	161,9	508	587,4	584,2	24	34,9	685,8	181
	30 1/2		2 1/2	6 3/8	20	23 1/8	23		1 3/8	27	400
22"	838,2		66,7	165,1	558,8	641,2	641,2	24	41,3	742,9	211
	33		2 5/8	6 1/2	22	25 1/4	25 1/4		1 5/8	29 1/4	465
24"	914,4		69,8	168,3	609,5	701,7	692,1	24	41,3	812,8	263
	36		2 3/4	6 5/8	24.00	27 5/8	27 1/4		1 5/8	32	580

Debe ser especificado por el comprador / to be specified by purchaser

**BRIDAS WELDING NECK
WELDING NECK FLANGES
400,600, 900, 1500 y 2500 LB.**

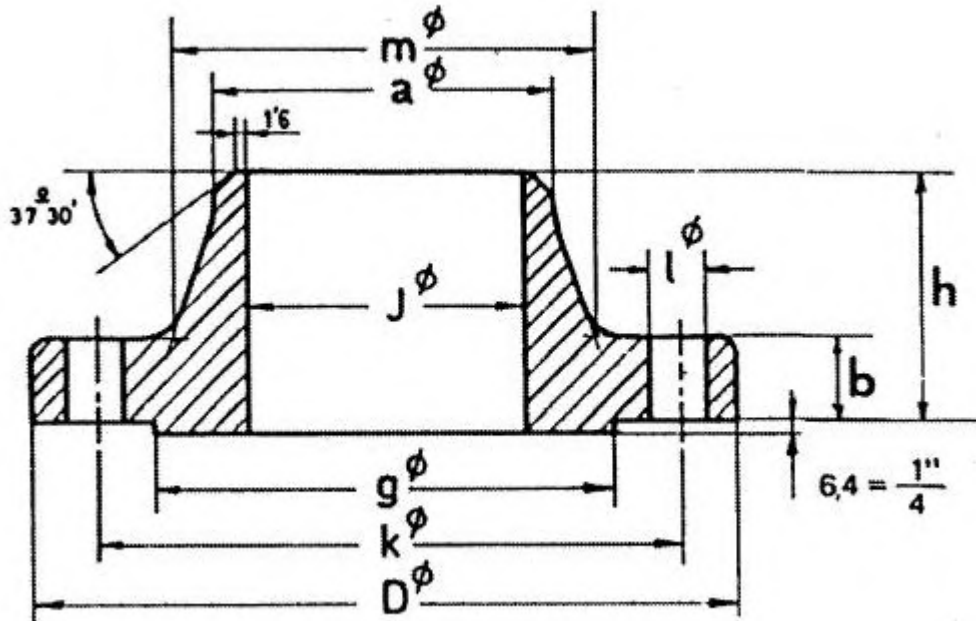


imagen 16



Bridas welding neck/ Welding neck Flanges 400 Lb.

Ver imagen ANSI 16 - See ANSI image 16

ASME B 16.5

Diámetro nominal Nominal pipe size	Brida Flange				Cuello Hub		Resalte Raised face	Taladros Drilling template			Peso aprox. Approx. Weight
	D	J	b	h	a	m	g	Numero Number	I	K	Kg. Pounds
	mm.	mm.	mm.	mm.	mm.	mm.	mm.		mm.	mm.	
	inches	inches	inches	inches	inches	inches	inches		inches	inches	
1/2"	95,2	Debe ser especificado por el comprador / to be specified by purchaser	14,3	52,4	21,3	38,1	34,9	4	15,9	66,7	0,9
	3 3/4		9/16	2 1/16	0.84	1 1/2	1 3/8		5/8	2 5/8	2
3/4"	117,5		15,9	57,1	26,7	47,6	42,9	4	19,05	82,5	1,8
	4 5/8		5/8	2 1/4	1.05	1 7/8	1 11/16		3/4	3 1/4	4
1"	123,8		17,5	61,9	33,5	54	50,8	4	19,05	88,9	1,8
	4 7/8		11/16	2 7/16	1.32	2 1/8	2		3/4	3 1/2	4
1 1/4"	133,35		20,6	66,7	42,2	63,5	63,5	4	19,05	98,4	2,7
	5 1/4		13/16	2 5/8	1.66	2 1/2	2 1/2		3/4	3 7/8	6
1 1/2"	155,6		22,2	69,8	48,3	69,8	73	4	22,2	114,3	3,6
	6 1/8		7/8	2 3/4	1.90	2 3/4	2 7/8		7/8	4 1/2	8
2"	165,1		25,4	73	60,45	84,1	92,1	8	19,05	127	5,4
	6 1/2		1	2 7/8	2.38	3 5/16	3 5/8		3/4	5	12
2 1/2"	190,5		28,6	79,4	73,15	100	104,8	8	22,2	149,2	8,2
	7 1/2		1 1/8	3 1/8	2.88	3 15/16	4 1/8		7/8	5 7/8	18
3"	209,55		31,8	82,5	88,9	117,5	127	8	22,2	168,3	10,4
	8 1/4		1 1/4	3 1/4	3.50	4 5/8	5		7/8	6 5/8	23
3 1/2"	228,6		34,9	85,7	101,6	133,35	139,7	8	25,4	184,15	11,8
	9		1 3/8	3 3/8	4.00	5 1/4	5 1/2		1	7 1/4	26
4"	254		34,9	88,9	114,3	146,05	157,2	8	25,4	200	16
	10		1 3/8	3 1/2	4.50	5 3/4	6 3/16		1	7 7/8	35
5"	279,4	38,1	101,6	141,2	177,8	185,7	8	25,4	234,95	19,5	
	11	1 1/2	4	5.56	7	7 5/16		1	9 1/4	43	
6"	317,5	41,3	103,2	168,4	206,4	215,9	12	25,4	269,9	26	
	12 1/2	1 5/8	4 1/16	6.63	8 1/8	8 1/2		1	10 5/8	57	
8"	381	47,6	117,5	219,2	260,35	269,9	12	28,6	330,2	40,4	
	15	1 7/8	4 5/8	8.63	10 1/4	10 5/8		1 1/8	13	89	
10"	444,5	54	123,8	273,05	320,7	323,8	16	31,7	387,3	56,7	
	17 1/2	2 1/8	4 7/8	10.75	12 5/8	12 3/4		1 1/4	15 1/4	125	
12"	520,7	57,2	136,5	323,85	374,6	381	16	34,9	450,8	79,4	
	20 1/2	2 1/4	5 3/8	12.75	14 3/4	15		1 3/8	17 3/4	175	
14"	584,2	60,3	149,2	355,6	425,4	412,7	20	34,9	514,3	104	
	23	2 3/8	5 7/8	14.00	16 3/4	16 1/4		1 3/8	20 1/4	230	
16"	647,7	63,5	152,4	406,4	482,6	469,9	20	38,1	571,5	134	
	25 1/2	2 1/2	6	16.00	19	18 1/2		1 1/2	22 1/2	295	
18"	711,2	66,7	165,1	457,2	533,4	533,4	24	38,1	628,6	159	
	28	2 5/8	6 1/2	18.00	21	21		1 1/2	24 3/4	350	
20"	774,7	69,9	168,3	508	587,4	584,2	24	41,3	685,8	193	
	30 1/2	2 3/4	6 5/8	20.00	23 1/8	23		1 5/8	27	425	
22"	838,2	73	171,4	558,8	641,2	641,2	24	44,4	742,9	229	
	33	2 7/8	6 3/4	22.00	25 1/4	25 1/4		1 3/4	29 1/4	505	
24"	914,4	76,2	174,6	609,6	701,7	692,1	24	47,6	812,8	281	
	36	3	6 7/8	24.00	27 5/8	27 1/4		1 7/8	32	620	



Bridas welding neck/ Welding neck Flanges 600 Lb.

Ver imagen ANSI 16 - See ANSI image 16

ASME B 16.5

Diámetro nominal Nominal pipe size	Brida Flange				Cuello Hub		Resalte Raised face	Taladros Drilling template			Peso aprox. Approx. Weight
	D	J	b	h	a	m	g	Numero Number	I	K	
	mm.	mm.	mm.	mm.	mm.	mm.	mm.		mm.	mm.	
	inches	inches	inches	inches	inches	inches	inches		inches	inches	
1/2"	95,2	Debe ser especificado por el comprador / to be specified by purchaser	14,3	52,4	21,3	38,1	34,9	4	15,9	66,7	0,9
	3 3/4		9/16	2 1/16	0.84	1 1/2	1 3/8		5/8	2 5/8	2
3/4"	117,5		15,9	57,1	26,7	47,6	42,9	4	19,05	82,5	1,8
	4 5/8		5/8	2 1/4	1.05	1 7/8	1 11/16		3/4	3 1/4	4
1"	123,8		17,5	61,9	33,5	54	50,8	4	19,05	88,9	1,8
	4 7/8		11/16	2 7/16	1.32	2 1/8	2		3/4	3 1/2	4
1 1/4"	133,35		20,6	66,7	42,2	63,5	63,5	4	19,05	98,4	2,7
	5 1/4		13/16	2 5/8	1.66	2 1/2	2 1/2		3/4	3 7/8	6
1 1/2"	155,6		22,2	69,8	48,3	69,8	73	4	22,2	114,3	3,6
	6 1/8		7/8	2 3/4	1.90	2 3/4	2 7/8		7/8	4 1/2	8
2"	165,1		25,4	73	60,45	84,1	92,1	8	19,05	127	5,4
	6 1/2		1	2 7/8	2.38	3 5/16	3 5/8		3/4	5	12
2 1/2"	190,5		28,6	79,4	73,15	100	104,8	8	22,2	149,2	8,2
	7 1/2		1 1/8	3 1/8	2.88	3 15/16	4 1/8		7/8	5 7/8	18
3"	209,55		31,8	82,5	88,9	117,5	127	8	22,2	168,3	10,4
	8 1/4		1 1/4	3 1/4	3.50	4 5/8	5		7/8	6 5/8	23
3 1/2"	228,6		34,9	85,7	101,6	133,35	139,7	8	25,4	184,15	11,8
	9		1 3/8	3 3/8	4.00	5 1/4	5 1/2		1	7 1/4	26
4"	273,05		38,1	101,6	114,3	152,4	157,2	8	25,4	215,9	19
	10 3/4		1 1/2	4	4.50	6	6 3/16		1	8 1/2	42
5"	330,2	44,4	114,3	141,2	188,9	185,7	8	28,6	266,7	31	
	13	1 3/4	4 1/2	5.56	7 7/16	7 5/16		1 1/8	10 1/2	68	
6"	355,6	47,6	117,5	168,4	222,25	215,9	12	28,6	292,1	36,7	
	14	1 7/8	4 5/8	6.63	8 3/4	8 1/2		1 1/8	11 1/2	81	
8"	419,1	55,6	133,35	219,2	273,05	269,9	12	31,7	349,2	54,4	
	16 1/2	2 3/16	5 1/4	8.63	10 3/4	10 5/8		1 1/4	13 3/4	120	
10"	508	63,5	152,4	273,05	342,9	323,8	16	34,9	431,8	86,2	
	20	2 1/2	6	10.75	13 1/2	12 3/4		1 3/8	17	190	
12"	558,8	66,7	155,6	323,85	400	381	20	34,9	488,9	102	
	22	2 5/8	6 1/8	12.75	15 3/4	15		1 3/8	19 1/4	225	
14"	603,2	69,9	165,1	355,6	431,8	412,7	20	38,1	527	127	
	23 3/4	2 3/4	6 1/2	14.00	17	16 1/4		1 1/2	20 3/4	280	
16"	685,8	76,2	177,8	406,4	495,3	469,9	20	41,3	603,2	177	
	27	3	7	16.00	19 1/2	18 1/2		1 5/8	23 3/4	390	
18"	742,9	82,6	184,15	457,2	546,1	533,4	20	44,4	654	215	
	29 1/4	3 1/4	7 1/4	18.00	21 1/2	21		1 3/4	25 3/4	475	
20"	812,8	88,9	190,5	508	609,6	584,2	24	44,4	723,9	268	
	32	3 1/2	7 1/2	20.00	24	23		1 3/4	28 1/2	590	
22"	869,9	95,2	196,8	558,8	666,7	641,3	24	47,6	777,9	327	
	34 1/4	3 3/4	7 3/4	22.00	26 1/4	25 1/4		1 7/8	30 5/8	720	
24"	939,8	101,6	203,2	609,6	717,5	692,1	24	50,8	838,2	376	
	37	4	8	24	28 1/4	27 1/4		2	33	830	



Bridas welding neck/ Welding neck Flanges 900 Lb.

Ver imagen ANSI 16 - See ANSI image 16

ASME B 16.5

Diámetro nominal Nominal pipe size	Brida Flange				Cuello Hub		Resalte Raised face	Taladros Drilling template			Peso aprox. Approx. Weight
	D	J	b	h	a	m	g	Numero Number	I	K	Kg. Pounds
	mm. inches	mm. inches	mm. inches	mm. inches	mm. inches	mm. inches	mm. inches		mm. inches	mm. inches	
1/2"	120,65	Debe ser especificado por el comprador / to be specified by purchaser	22,2	60,3	21,3	38,1	34,9	4	22,2	82,5	2,3
	4 3/4		7/8	2 3/8	0.84	1 1/2	1 3/8		7/8	3 1/4	5
3/4"	117,5		25,4	69,8	26,7	44,4	42,9	4	22,2	88,9	2,7
	4 5/8		1	2 3/4	1.05	1 3/4	1 11/16		7/8	3 1/2	6
1"	149,2		28,6	73	33,5	52,4	50,8	4	25,4	101,6	4,1
	5 7/8		1 1/8	2 7/8	1.32	2 1/16	2		1	4	9
1 1/4"	158,75		28,6	73	42,2	63,5	63,5	4	25,4	111,1	4,5
	5 1/4		1 1/8	2 7/8	1.66	2 1/2	2 1/2		1	4 7/8	10
1 1/2"	177,8		31,8	82,5	48,3	69,8	73	4	28,6	123,8	5,9
	7		1 1/4	3 1/4	1.90	2 3/4	2 7/8		1 1/8	4 7/8	13
2"	215,9		38,1	101,6	60,45	104,8	92,1	8	25,4	165,1	11,3
	8 1/2		1 1/2	4 1	2.38	4 1/8	3 5/8		1	6 1/2	25
2 1/2"	244,5		41,3	104,8	73,15	123,8	104,8	8	28,6	190,5	16,3
	9 5/8		1 5/8	4 1/8	2.88	4 7/8	4 1/8		1 1/8	7 1/2	36
3"	241,3		38,1	101,6	88,9	127	127	8	25,4	190,5	14
	9 1/2		1 1/2	4	3.50	5	5		1	7 1/2	31
4"	292,1		44,5	114,3	114,3	158,75	157,2	8	31,7	234,95	23
	11 1/2		1 3/4	4 1/2	4.50	6 1/4	6 3/16		1 1/4	9 1/4	51
5"	349,2		50,8	127	141,2	190,5	185,7	8	34,9	279,4	39
	13 3/4		2	5	5.56	7 1/2	7 5/16		1 3/8	11	86
6"	381		55,6	139,7	168,4	234,95	215,9	12	31,7	317,5	50
	15		2 3/16	5 1/2	6.63	9 1/4	8 1/2		1 1/4	12 1/2	110
8"	469,9		63,5	161,9	219,2	298,4	269,9	12	38,1	393,7	79,4
	18 1/2		2 1/2	6 3/8	8.63	11 3/4	10 5/8		1 1/2	15 1/2	175
10"	546,1	69,9	184,15	273,05	368,3	323,8	16	38,1	469,9	118	
	21 1/2	2 3/4	7 1/4	10.75	14 1/2	12 3/4		1 1/2	18 1/2	260	
12"	609,6	79,4	200	323,85	419,1	381	20	38,1	533,4	147	
	24	3 1/8	7 7/8	12.75	16 1/2	15		1 1/2	21	325	
14"	641,3	85,7	212,7	355,6	450,8	412,7	20	41,3	558,8	181	
	25 1/4	3 3/8	8 3/8	14.00	17 3/4	16 1/4		1 5/8	22	400	
16"	704,8	88,9	215,9	406,4	508	469,9	20	44,4	615,9	225	
	27 3/4	3 1/2	8 1/2	16.00	20	18 1/2		1 3/4	24 1/4	495	
18"	787,4	101,6	228,6	457,2	565,1	533,4	20	50,8	685,8	308	
	31	4	9	18.00	22 1/4	21		2	27	680	
20"	857,2	107,95	247,65	508	622,3	584,2	20	54	749,3	376	
	33 3/4	4 1/4	9 3/4	20.00	24 1/2	23		2 1/8	29 1/2	830	
24"	1041,4	139,7	292,1	609,6	749,3	692,1	20	66,7	901,7	680	
	41	5 1/2	11 1/2	24.00	29 1/2	27 1/4		2 5/8	35 1/2	1500	



Bridas welding neck/ Welding neck Flanges 1500 Lb.

Ver imagen ANSI 16 - See ANSI image 16

ASME B 16.5

Diámetro nominal Nominal pipe size	Brida Flange				Cuello Hub		Resalte Raised face	Taladros Drilling template			Peso aprox. Approx. Weight
	D	J	b	h	a	m	g	Numero Number	I	K	
	mm.	mm.	mm.	mm.	mm.	mm.	mm.		mm.	mm.	mm.
	inches	inches	inches	inches	inches	inches	inches	inches	inches	inches	Kg. Pounds
1/2"	120,6	Debe ser especificado por el comprador / to be specified by purchaser	22,2	60,3	21,3	38,1	34,9	4	22,2	82,5	2,3
	4 3/4		7/8	2 3/8	0.84	1 1/2	1 3/8		7/8	3 1/4	5
3/4"	130,2		25,4	69,8	26,7	44,4	42,9	4	22,2	88,9	2,7
	5 1/8		1	2 3/4	1.05	1 3/4	1 11/16		7/8	3 1/2	6
1"	149,2		28,6	73	33,5	52,4	50,8	4	25,4	101,6	4,1
	5 7/8		1 1/8	2 7/8	1.32	2 1/16	2		1	4	9
1 1/4"	158,7		28,6	73	42,2	63,5	63,5	4	25,4	111,1	4,5
	6 1/4		1 1/8	2 7/8	1.66	2 1/2	2 1/2		1	4 3/8	10
1 1/2"	177,8		31,8	82,5	48,3	69,8	73	4	28,6	123,8	5,9
	7		1 1/4	3 1/4	1.90	2 3/4	2 7/8		1 1/8	4 7/8	13
2"	215,9		38,1	101,6	60,4	104,8	92,1	8	25,4	165,1	11,3
	8 1/2		1 1/2	4	2.38	4 1/8	3 5/8		1	6 1/2	25
2 1/2"	244,5		41,3	104,8	73,1	123,8	104,8	8	28,6	190,5	16,3
	9 5/8		1 5/8	4 1/8	2.88	4 7/8	4 1/8		1 1/8	7 1/2	36
3"	266,7		47,6	117,5	88,9	133,3	127	8	31,7	203,2	21,8
	10 1/2		1 7/8	4 5/8	3.50	5 1/4	5		1 1/4	8	48
4"	311,1		54	123,8	114,3	161,9	157,2	8	34,9	241,3	33
	12 1/4		2 1/8	4 7/8	4.50	6 3/8	6 3/16		1 3/8	9 1/2	73
5"	374,6		73	155,6	141,2	196,8	185,7	8	41,3	292,1	59
	14 3/4		2 7/8	6 1/8	5.56	7 3/4	7 5/16		1 5/8	11 1/2	130
6"	393,7		82,6	171,4	168,4	228,6	215,9	12	38,1	317,5	75
	15 1/2		3 1/4	6 3/4	6.63	9	8 1/2		1 1/2	12 1/2	165
8"	482,6		92,1	212,7	219,2	292,1	269,9	12	44,4	393,7	125
	19		3 1/4	8 3/8	8.63	11 1/2	10 5/8		1 3/4	15 1/2	275
10"	584,2	107,9	254	273	368,3	323,8	12	50,8	482,6	206	
	23	4 1/4	10	10.75	14 1/2	12 3/4		2	19	455	
12"	673,1	123,8	282,5	323,8	450,8	381	16	54	571,5	313	
	26 1/2	4 7/8	11 1/8	12.75	17 3/4	15		2 1/8	22 1/2	690	
14"	749,3	133,4	298,4	355,6	495,3	412,7	16	60,3	635	426	
	29 1/2	5 1/4	11 3/4	14.00	19 1/2	16 1/4		2 3/8	25	940	
16"	825,5	146,1	311,1	406,4	552,4	469,9	16	66,7	704,8	567	
	32 1/2	5 3/4	12 1/4	16.00	21 3/4	18 1/2		2 5/8	27 3/4	1250	
18"	914,4	161,9	327	457,2	596,9	533,4	16	73	774,7	737	
	36	6 3/8	12 7/8	18.00	23 1/2	21		2 7/8	30 1/2	1625	
20"	984,2	177,8	355,6	508	641,3	584,2	16	79,4	831,8	930	
	38 3/4	7	14	20.00	25 1/4	23		3 1/8	32 3/4	2050	
24"	1168,4	203,2	406,4	609,6	762	692,1	16	92,1	990,6	1510	
	46	8	16	24.00	30	27 1/4		3 5/8	39	3325	



Bridas welding neck/ Welding neck Flanges 2500 Lb.

Ver imagen ANSI 16 - See ANSI image 16

ASME B 16.5

Diámetro nominal Nominal pipe size	Brida Flange				Cuello Hub		Resalte Raised face	Taladros Drilling template			Peso aprox. Approx. Weight
	D	J	b	h	a	m	g	Numero Number	I	K	Kg. Pounds
	mm.	mm.	mm.	mm.	mm.	mm.	mm.		mm.	mm.	
	inches	inches	inches	inches	inches	inches	inches		inches	inches	
1/2"	133,35	Debe ser especificado por el comprador / to be specified by purchaser	30,2	73	21,3	42,9	34,9	4	22,2	88,9	3,2
	5 1/4		1 3/16	2 7/8	0.84	1 11/16	1 3/8		7/8	3 1/2	7
3/4"	139,7		31,7	79,4	26,7	50,8	42,9	4	22,2	95,2	3,6
	5 1/2		1 1/4	3 1/8	1.05	2	1 11/16		7/8	3 3/4	8
1"	158,75		34,9	88,9	33,5	57,1	50,8	4	25,4	107,95	5,4
	6 1/4		1 3/8	3 1/2	1.32	2 1/4	2		1	4 1/4	12
1 1/4"	184,15		38,1	95,2	42,2	73	63,5	4	28,6	130,2	7,7
	7 1/4		1 1/2	3 3/4	1.66	2 7/8	2 1/2		1 1/8	5 1/8	17
1 1/2"	203,2		44,4	111,1	48,3	79,4	73	4	31,7	146,05	11,3
	8		1 3/4	4 3/8	1.90	3 1/8	2 7/8		1 1/4	5 3/4	25
2"	234,95		50,8	127	60,45	95,2	92,1	8	28,6	171,45	19
	9 1/4		2	5	2.38	3 3/4	3 5/8		1 1/8	6 3/4	42
2 1/2"	266,7		57,1	142,9	73,15	114,3	104,8	8	31,7	196,85	23,6
	10 1/2		2 1/4	5 5/8	2.88	4 1/2	4 1/8		1 1/4	7 3/4	52
3"	304,8		66,7	168,3	88,9	133,35	127	8	34,91	228,6	42,6
	12		2 5/8	6 5/8	3.50	5 1/4	5		1 1/8	9	94
4"	355,6		76,2	190,5	114,3	165,1	157,2	8	41,3	273,05	65,8
	14		3	7 1/2	4.50	6 1/2	6 3/16		1 5/8	10 3/4	145
5"	419,1		92,1	228,6	141,2	203,2	185,7	8	47,6	323,8	111
	16 1/2		3 5/8	9	5.56	8	7 5/16		1 7/8	12 3/4	245
6"	482,6	107,95	273,05	168,4	234,95	215,9	8	54	368,3	172	
	19	4 1/4	10 3/4	6.63	9 1/4	8 1/2		2 1/8	14 1/2	380	
8"	552,4	127	317,5	219,2	304,8	269,9	12	54	438,1	263	
	21 3/4	5	12 1/2	8.63	12	10 5/8		2 1/8	17 1/4	580	
10"	673,1	165,1	419,1	273,05	374,6	323,8	12	66,7	539,7	488	
	26 1/2	6 1/2	16 1/2	10.75	14 3/4	12 3/4		2 5/8	21 1/4	1075	
12"	762	184,15	463,5	323,85	441,3	381	12	73	619,1	692	
	30	7 1/4	18 1/4	12.75	17 3/8	15		2 7/8	24 3/8	1525	

**BRIDAS SLIP-ON
SLIP-ON FLANGES
150, 300 LB.**

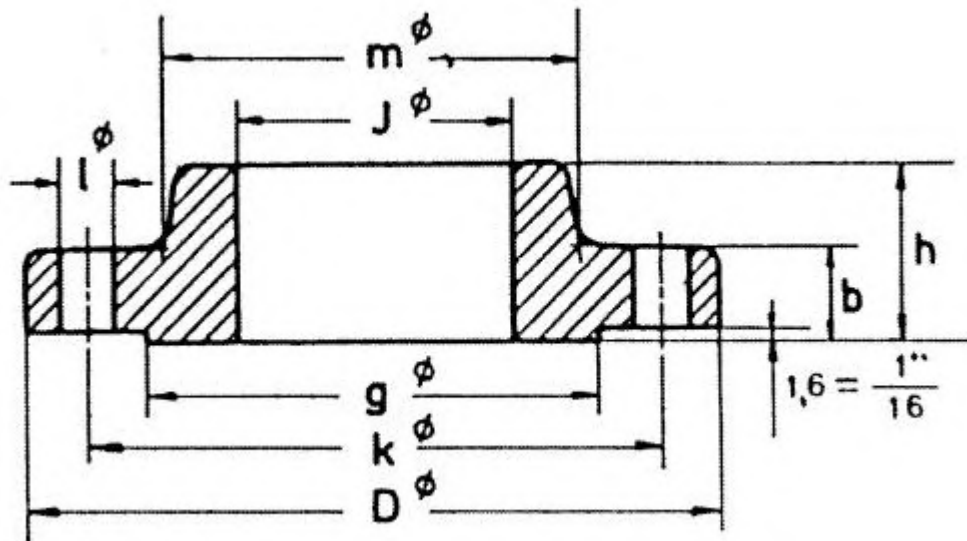


Imagen 17



Bridas Slip-on Slip-on Flanges 150 Lb.

Ver imagen ANSI 17 - See ANSI image 17

ASME B 16.5

Diámetro nominal Nominal pipe size	Brida Flange				Cuello Hub m	Resalte Raised face g	Taladros Drilling template Numero Number	I		Peso aprox. Approx. Weight Kg. Pounds
	D	J	b	h				I	K	
	mm.	mm.	mm.	mm.				mm.	mm.	
	inches	inches	inches	inches				inches	inches	
1/2"	88,9	22,3	11,1	15,9	30,2	34,9	4	15,9	60,3	0,5
	3 1/2	0.88	9/16	5/8	1 3/16	1 3/8		5/8	2 3/8	1
3/4"	98,4	27,7	12,7	15,9	38,1	42,9	4	15,9	69,8	0,9
	3 7/8	1.09	1/2	5/8	1 1/2	1 11/16		5/8	2 3/4	2
1"	107,9	34,5	14,3	17,5	49,2	50,8	4	15,9	79,4	0,9
	4 1/4	1.36	9/16	11/16	1 15/16	2		5/8	3 1/8	2
1 1/4"	117,5	43,2	15,9	20,6	58,7	63,5	4	15,9	88,9	1,4
	4 5/8	1.70	5/8	13/16	2 5/16	2 1/2		5/8	3 1/2	3
1 1/2"	127	49,5	17,5	22,2	65,1	73	4	15,9	98,4	1,4
	5	1.95	11/16	7/8	2 9/16	2 7/8		5/8	3 7/8	3
2"	152,4	62	19,1	25,4	77,8	92,1	4	19	120,6	2,3
	6	2.44	3/4	1	3 1/16	3 5/8		3/4	4 3/4	5
2 1/2"	177,8	74,7	22,2	28,6	90,5	104,8	4	19	139,7	3,2
	7	2.94	7/8	1 1/8	3 9/16	4 1/8		3/4	5 1/2	7
3"	190,5	90,7	23,8	30,2	107,9	127	4	19	152,4	3,6
	7 1/2	3.57	15/16	1 3/16	4 1/4	5		3/4	6	8
3 1/2"	215,9	103,4	23,8	31,7	122,2	139,7	8	19	177,8	5
	8 1/2	4.07	15/16	1 1/4	4 13/16	5 1/2		3/4	7	11
4"	228,6	116,1	23,8	33,3	134,9	157,2	8	19	190,5	5,9
	9	4.57	15/16	1 5/16	5 5/16	6 3/16		3/4	7 1/2	13
5"	254	143,8	23,8	36,5	163,5	185,7	8	22,2	215,9	6,8
	10	5.66	15/16	1 7/16	6 7/16	7 5/16		7/8	8 1/2	15
6"	279,4	170,7	25,4	39,7	192,1	215,9	8	22,2	241,3	8,6
	11	6.72	1	1 9/16	7 9/16	8 1/2		7/8	9 1/2	19
8"	342,9	221,5	28,6	44,4	246,1	269,9	8	22,2	298,4	13,6
	13 1/2	8.72	1 1/8	1 3/4	9 11/16	10 5/8		7/8	11 3/4	30
10"	406,4	276,35	30,2	49,2	304,8	323,8	12	25,4	361,9	19,5
	16	10.88	1 3/16	1 15/16	12	12 3/4		1	14 1/4	43
12"	482,6	327,15	31,8	55,6	365,1	381	12	25,4	431,8	29
	19	12.88	1 1/4	2 3/16	14 3/8	15		1	17	64
14"	533,4	359,15	34,9	57,1	400	412,7	12	28,6	476,2	41
	21	14.14	1 3/8	2 1/4	15 3/4	16 1/4		1 1/8	18 3/4	90
16"	596,9	410,5	36,5	63,5	457,2	469,9	16	28,6	539,7	44,5
	23 1/2	16.16	1 7/16	2 1/2	18	18 1/2		1 1/8	21 1/4	98
18"	635	461,8	39,7	68,3	504,8	533,4	16	31,7	577,8	59
	25	18.18	1 9/16	2 11/16	19 7/8	21		1 1/4	22 3/4	130
20"	698,5	513,1	42,9	73	558,8	584,2	20	31,7	635	75
	27 1/2	20.20	1 11/16	2 7/8	22	23		1 1/4	25	165
22"	749,3	564,4	46	79,4	609,6	641,2	20	34,9	692,1	84
	29 1/2	22.22	1 13/16	3 1/8	24	25 1/4		1 3/8	27 1/4	185
24"	812,8	615,95	47,6	82,5	663,6	692,1	20	34,9	749,3	99,8
	32	24.25	1 7/8	3 1/4	26 1/8	27 1/4		1 3/8	29 1/2	220



Bridas Slip-on Slip-on Flanges 300 Lb.

Ver imagen ANSI 17 - See ANSI image 17

ASME B 16.5

Diámetro nominal Nominal pipe size	Brida Flange				Cuello Hub	Resalte Raised face	Taladros Drilling template			Peso aprox. Approx. Weight	
	D	J	b	h			Numero Number	I	K		Kg. Pounds
	mm.	mm.	mm.	mm.				mm.	mm.		
	inches	inches	inches	inches				inches	inches		
1/2"	95,2	22,3	14,3	22,2	38,1	34,9	4	15,9	66,7	0,9	
	3 3/4	0.88	9/16	7/8				1 1/2	1 3/8	5/8	2 5/8
3/4"	117,5	27,7	15,9	25,4	47,6	42,9	4	19	82,5	1,4	
	4 5/8	1.09	5/8	1				1 7/8	1 11/16	3/4	3 1/4
1"	123,8	34,5	17,5	27	54	50,8	4	19	88,9	1,4	
	4 7/8	1.36	11/16	1 1/16				2 1/8	2	3/4	3 1/2
1 1/4"	133,3	43,2	19	27	63,5	63,5	4	19	98,4	1,8	
	5 1/4	1.70	3/4	1 1/16				2 1/2	2 1/2	3/4	3 7/8
1 1/2"	155,6	49,5	20,6	30,2	69,8	73	4	22,2	114,3	2,7	
	6 1/8	1.95	13/16	1 3/16				2 3/4	2 7/8	7/8	4 1/2
2"	165,1	62	22,2	33,3	84,1	92,1	8	19	127	3,2	
	6 1/2	2.44	7/8	1 5/16				3 5/16	3 5/8	1/4	5
2 1/2"	190,5	74,7	25,4	38,1	100	104,8	8	22,2	149,2	4,5	
	7 1/2	2.94	1	1 1/2				3 15/16	4 1/8	7/8	5 7/8
3"	209,5	90,7	28,6	42,9	117,5	127	8	22,2	168,3	5,9	
	8 1/4	3.57	1 1/8	1 11/16				4 5/8	5	7/8	6 5/8
3 1/2"	228,5	103,4	30,2	44,4	133,4	139,7	8	22,2	184,1	7,7	
	9	4.07	1 3/16	1 3/4				5 1/4	5 1/2	7/8	7 1/4
4"	254	116,1	31,8	47,6	146	157,2	8	22,2	200	10	
	10	4.57	1 1/4	1 7/8				5 3/4	6 3/16	7/8	7 7/8
5"	279,4	143,8	34,9	50,8	177,8	185,7	8	22,2	234,9	12,7	
	11	5.66	1 3/8	2				7	7 5/16	7/8	9 1/4
6"	317,5	170,7	36,5	52,4	206,4	215,9	12	22,2	269,9	17,7	
	12 1/2	6.72	1 7/16	2 1/16				8 1/8	8 1/2	7/8	10 5/8
8"	381	221,5	41,3	61,9	260,3	269,9	12	25,4	330,2	26,3	
	15	8.72	1 5/8	2 7/16				10 1/4	10 5/8	1	13
10"	444,5	276,35	47,6	66,7	320,7	323,8	16	28,6	387,3	36,7	
	17 1/2	10.88	1 7/8	2 5/8				12 5/8	12 3/4	1 1/8	15 1/4
12"	520,7	327,15	50,8	73	374,6	381	16	31,7	450,8	52,2	
	20 1/2	12.88	2	2 7/8				14 3/4	15	1 1/4	17 3/4
14"	584,2	359,15	54	76,2	425,4	412,7	20	31,7	514,3	74,8	
	23	14.14	2 1/8	3				16 3/4	16 1/4	1 1/4	20 1/4
16"	647,7	410,5	57,2	82,5	482,6	469,9	20	34,9	571,5	86,2	
	25 1/2	16.16	2 1/4	3 1/4				19	18 1/2	1 3/8	22 1/2
18"	711,2	461,8	60,3	88,9	533,4	533,4	24	34,9	628,5	113	
	28	18.18	2 3/8	3 1/2				21	21	1 3/8	24 3/4
20"	774,7	513,1	63,5	95,2	587,4	584,2	24	34,9	685,8	143	
	30 1/2	20,2	2 1/2	3 3/4				23 1/8	23	1 3/8	27
22"	838,2	564,4	66,7	101,6	641,2	641,2	24	41,3	742,9	168	
	33	22.22	2 5/8	4				25 1/4	25 1/4	1 5/8	29 1/4
24"	914,4	615,95	69,8	106,4	701,7	692,1	24	41,3	812,8	215	
	36	24.25	2 3/4	4 3/16				27 5/8	27 1/4	1 5/8	32

**BRIDAS SLIP-ON
SLIP-ON FLANGES
400, 600, 900 y 1500 LB.**

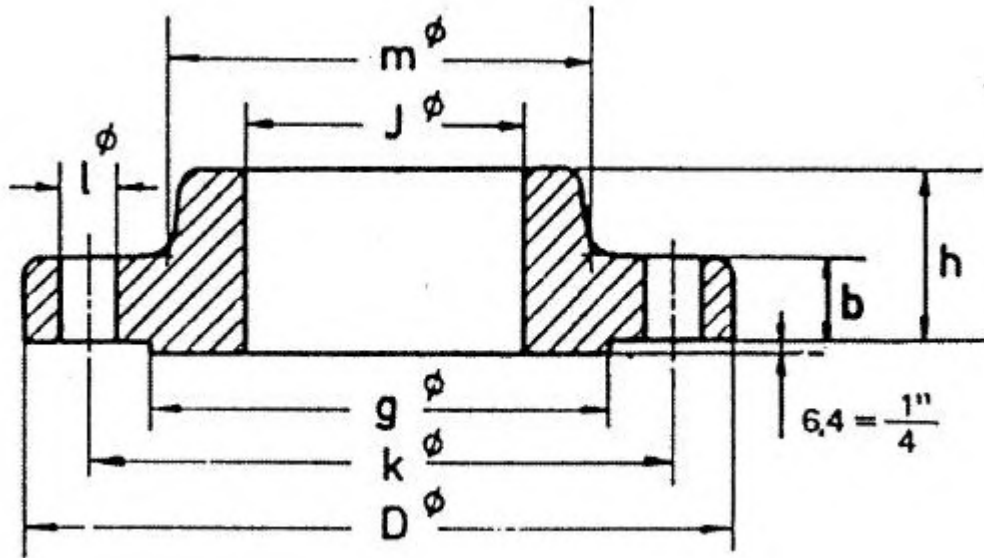


Imagen 18

ASME B 16.5

Diámetro nominal Nominal pipe size	Brida Flange				Cuello Hub	Resalte Raised face	Taladros Drilling template			Peso aprox. Approx. Weight		
	D	J	b	h			m	g	Numero Number		I	K
	mm.	mm.	mm.	mm.			mm.	mm.			mm.	mm.
	inches	inches	inches	inches			inches	inches			inches	inches
1/2"	95,2	22,3	14,3	22,2	38,1	34,9	4	15,9	66,7	0,9		
	3 3/4	0.88	9/16	7/8	1 1/2	1 3/8		5/8	2 5/8	2		
3/4"	117,5	27,7	15,9	25,4	47,6	42,9	4	19	82,5	1,4		
	4 5/8	1.09	5/8	1	1 7/8	1 11/16		3/4	3 1/4	3		
1"	23,8	34,5	17,5	27	54	50,8	4	19	88,9	1,8		
	4 7/8	1.36	11/16	1 1/16	2 1/8	2		3/4	3 1/2	4		
1 1/4"	133,3	43,2	20,6	28,6	63,5	63,5	4	19	98,4	2,3		
	5 1/4	1.70	13/16	1 1/8	2 1/2	2 1/2		3/4	3 7/8	5		
1 1/2"	155,7	49,5	22,2	31,7	69,8	73	4	22,2	114,3	3,2		
	6 1/8	1.95	7/8	1 1/4	2 3/4	2 7/8		7/8	4 1/2	7		
2"	165,1	62	25,4	36,5	84,1	92,1	8	19	127	4,1		
	6 1/2	2.44	1	1 7/16	3 5/16	3 5/8		3/4	5	9		
2 1/2"	190,5	74,7	28,6	41,3	100	104,8	8	22,2	149,2	5,9		
	7 1/2	2.94	1 1/8	1 5/8	3 15/16	4 1/8		7/8	5 7/8	13		
3"	209,5	90,7	31,8	46	117,5	127	8	22,2	168,3	7,3		
	8 1/4	3.57	1 1/4	1 13/16	4 5/8	5		7/8	6 5/8	16		
3 1/2"	228,6	103,4	34,9	49,2	133,3	139,7	8	25,4	184,1	9,5		
	9	4.07	1 3/8	1 15/16	5 1/4	5 1/2		1	7 1/4	21		
4"	254	116,1	34,9	50,8	146	157,2	8	25,4	200	11,8		
	10	4.57	1 3/8	2	5 3/4	6 3/16		1	7 7/8	26		
5"	279,4	143,8	38,1	54	177,8	185,7	8	25,4	234,9	14,1		
	11	5.66	1 1/2	2 1/8	7	7 5/16		1	9 1/4	31		
6"	317,5	170,7	41,3	57,1	206,4	215,9	12	25,4	269,9	20		
	12 1/2	6.72	1 5/8	2 1/4	8 1/8	8 1/2		1	10 5/8	44		
8"	381	221,5	47,6	68,3	260,3	269,9	12	28,6	330,2	30,4		
	15	8,72	1 7/8	2 11/16	10 1/4	10 5/8		1 1/8	13	67		
10"	444,5	276,35	54	73	320,7	323,8	16	31,7	387,3	41,3		
	17 1/2	10.88	2 1/8	2 7/8	12 5/8	12 3/4		1 1/4	15 1/4	91		
12"	520,7	327,15	57,2	79,4	374,6	381	16	34,9	450,8	59		
	20 1/2	12.88	2 1/4	3 1/8	14 3/4	15		1 3/8	17 3/4	130		
14"	584,2	359,15	60,3	84,1	425,4	412,7	20	34,9	514,3	81,6		
	23	14.14	2 3/8	3 5/16	16 3/4	16 1/4		1 3/8	20 1/4	180		
16"	647,7	410,5	63,5	93,7	482,6	469,9	20	38,1	571,5	107		
	25 1/2	16.16	2 1/2	3 11/16	19	18 1/2		1 1/2	22 1/2	235		
18"	711,2	461,8	66,7	98,4	533,4	533,4	24	38,1	628,6	129		
	28	18.18	2 5/8	3 7/8	21	21		1 1/2	24 3/4	285		
20"	774,7	513,1	69,9	101,6	587,4	584,2	24	41,3	685,8	156		
	30 1/2	20.20	2 3/4	4	23 1/8	23		1 5/8	27	345		
22"	838,2	564,4	73	107,9	641,2	641,2	24	44,4	742,9	184		
	33	22.22	2 7/8	4 1/4	25 1/4	25 1/4		1 3/4	29 1/4	405		
24"	914,4	615,95	76,2	114,3	701,7	692,1	24	47,6	812,8	231		
	36	24.25	3	4 1/2	27 5/8	27 1/4		1 7/8	32	510		



Bridas Slip-on Slip-on Flanges 600 Lb.

Ver imagen ANSI 18 - See ANSI image 18

ASME B 16.5

Diámetro nominal Nominal pipe size	Brida Flange				Cuello Hub m	Resalte Raised face g	Taladros Drilling template			Peso aprox. Approx. Weight Kg. Pounds
	D	J	b	h			Numero Number	I	K	
	mm.	mm.	mm.	mm.				mm.	mm.	
	inches	inches	inches	inches				inches	inches	
1/2"	95,2	22,3	14,3	22,2	38,1	34,9	4	15,9	66,7	0,9
	3 3/4	0.88	9/16	7/8	1 1/2	1 3/8		5/8	2 5/8	2
3/4"	117,5	27,7	15,9	25,4	47,6	42,9	4	19	82,5	1,4
	4 5/8	1.09	5/8	1	1 7/8	1 11/16		3/4	3 1/4	3
1"	123,8	34,5	17,5	27	54	50,8	4	19	88,9	1,8
	4 7/8	1.36	11/16	1 1/16	2 1/8	2		3/4	3 1/2	4
1 1/4"	133,3	43,2	20,6	28,6	63,5	63,5	4	19	98,4	2,3
	5 1/4	1.70	13/16	1 1/8	2 1/2	2 1/2		3/4	3 7/8	5
1 1/2"	155,6	49,5	22,2	31,7	69,8	73	4	22,2	114,3	3,2
	6 1/8	1.95	7/8	1 1/4	2 3/4	2 7/8		7/8	4 1/2	7
2"	165,1	62	25,4	36,5	84,1	92,1	8	19	127	4,1
	6 1/2	2.44	1	1 7/16	3 5/16	3 5/8		3/4	5	9
2 1/2"	190,5	74,7	28,6	41,3	100	104,8	8	22,2	149,2	5,9
	7 1/2	2.94	1 1/8	1 5/8	3 15/16	4 1/8		7/8	5 7/8	13
3"	209,5	90,7	31,8	46	117,5	127	8	22,2	168,3	7,3
	8 1/4	3.57	1 1/4	1 13/16	4 5/8	5		7/8	6 5/8	16
3 1/2"	228,6	103,4	34,9	49,2	133,3	139,7	8	25,4	184,1	9,5
	9	4.07	1 3/8	1 15/16	5 1/4	5 1/2		1	7 1/4	21
4"	273	116,1	38,1	54	152,4	157,2	8	25,4	215,9	16,8
	10 3/4	4.57	1 1/2	2 1/8	6	6 3/16		1	8 1/2	37
5"	330,2	143,8	44,4	60,3	188,9	185,7	8	28,6	266,7	28,6
	13	5.66	1 3/4	2 3/8	7 7/16	7 5/16		1 1/8	10 1/2	63
6"	355,6	170,7	47,6	66,7	222,2	215,9	12	28,6	292,1	36,3
	14	6.72	1 7/8	2 5/8	8 3/4	8 1/2		1 1/8	11 1/2	80
8"	419,1	221,5	55,6	76,2	273	269,9	12	31,7	349,2	52,2
	16 1/2	8.72	2 3/16	3	10 3/4	10 5/8		1 1/4	13 3/4	115
10"	508	276,35	63,5	85,7	342,9	323,8	16	34,9	431,8	77,1
	20	10.88	2 1/2	3 3/8	13 1/2	12 3/4		1 3/8	17	170
12"	558,8	327,15	66,7	92,1	400	381	20	34,9	488,9	90,7
	22	12.88	2 5/8	3 5/8	15 3/4	15		1 3/8	19 1/4	200
14"	603,2	359,15	69,9	93,7	431,8	412,7	20	38,1	527	104
	23 3/4	14.14	2 3/4	3 11/16	17	16 1/4		1 1/2	20 3/4	230
16"	685,2	410,5	76,2	106,4	495,3	469,9	20	41,3	603,2	150
	27	16.16	3	4 3/16	19 1/2	18 1/2		1 5/8	23 3/4	330
18"	742,9	461,8	82,6	117,5	546,1	533,4	20	44,4	654	181
	29 1/4	18.18	3 1/4	4 5/8	21 1/2	21		1 3/4	25 3/4	400
20"	812,8	513,1	88,9	127	609,6	584,2	24	44,4	723,9	231
	32	20.20	3 1/2	5	24	23		1 3/4	28 1/2	510
22"	869,9	564,4	95,2	133,3	666,7	641,2	24	47.6	777,9	268
	34 1/4	22.22	3 3/4	5 1/4	26 1/4	25 1/4		1 7/8	30 5/8	590
24"	939,8	615,95	101,6	139,7	717,5	692,1	24	50,8	838,2	331
	37	24.25	4	5 1/2	28 1/4	27 1/4		2	33	730



Bridas Slip-on Slip-on Flanges 900 Lb.

Ver imagen ANSI 18 - See ANSI image 18

ASME B 16.5

Diámetro nominal Nominal pipe size	Brida Flange				Cuello Hub	Resalte Raised face	Taladros Drilling template			Peso aprox. Approx. Weight		
	D	J	b	h			m	g	Numero Number		I	K
	mm.	mm.	mm.	mm.			mm.	mm.			mm.	mm.
	inches	inches	inches	inches			inches	inches			inches	inches
1/2"	120,6	22,3	22,2	31,7	38,1	34,9	4	22,2	82,5	1,8		
	4 3/4	0.88	7/8	1 1/4	1 1/2	1 3/8		7/8	3 1/4	4		
3/4"	130,2	27,7	25,4	34,9	44,4	42,9	4	22,2	88,9	2,3		
	5 1/8	1.09	1	1 3/8	1 3/4	1 11/16		7/8	3 1/2	5		
1"	149,2	34,5	28,6	41,3	52,4	50,8	4	25,4	101,6	3,6		
	5 7/8	1.36	1 1/8	1 5/8	2 1/16	2		1	4	8		
1 1/4"	158,7	43,2	28,6	41,3	63,5	63,5	4	25,4	111,1	4,1		
	6 1/4	1.70	1 1/8	1 5/8	2 1/2	2 1/2		1	4 3/8	9		
1 1/2"	177,8	49,5	31,8	44,4	69,8	73	4	28,6	123,8	5,4		
	7	1.95	1 1/4	1 3/4	2 3/4	2 7/8		1 1/8	4 7/8	12		
2"	215,9	62	38,1	57,1	104,8	92,1	8	25,4	165,1	11,3		
	8 1/2	2.44	1 1/2	2 1/4	4 1/8	3 5/8		1	6 1/2	25		
2 1/2"	244,5	74,7	41,3	63,5	123,8	104,8	8	28,6	190,5	16,3		
	9 5/8	2.94	1 5/8	2 1/2	4 7/8	4 1/8		1 1/8	7 1/2	36		
3"	241,3	90,7	38,1	54	127	127	8	25,4	190,5	11,8		
	9 1/2	3.57	1 1/2	2 1/8	5	5		1	7 1/2	26		
4"	292,1	116,1	44,5	69,8	158,7	157,2	8	31,7	234,9	24		
	11 1/2	4.57	1 3/4	2 3/4	6 1/4	6 3/16		1 1/4	9 1/4	53		
5"	349,2	143,8	50,8	79,4	190,5	185,7	8	34,9	279,4	37,6		
	13 3/4	5.66	2	3 1/8	7 1/2	7 5/16		1 3/8	11	83		
6"	381	170,7	55,6	85,7	234,9	215,9	12	31,7	317,5	49,9		
	15	6.72	2 3/16	3 3/8	9 1/4	8 1/2		1 1/4	12 1/2	110		
8"	469,9	221,5	63,5	101,6	298,4	269,9	12	38,1	393,7	77,1		
	18 1/2	8.72	2 1/2	4	11 3/4	10 5/8		1 1/2	15 1/2	170		
10"	546,1	276,35	69,9	107,9	368,3	323,8	16	38,1	469,9	111		
	21 1/2	10.88	2 3/4	4 1/4	14 1/2	12 3/4		1 1/2	18 1/2	245		
12"	609,6	327,15	79,4	117,5	419,1	381	20	38,1	533,4	147		
	24	12.88	3 1/8	4 5/8	16 1/2	15		1 1/2	21	325		
14"	641,3	359,15	85,7	130,2	450,8	412,7	20	41,3	558,8	181		
	25 1/4	14.14	3 3/8	5 1/8	17 3/4	16 1/4		1 5/8	22	400		
16"	704,8	410,5	88,9	133,3	508	469,9	20	44,4	615,9	193		
	27 3/4	16.16	3 1/2	5 1/4	20	18 1/2		1 3/4	24 1/4	425		
18"	787,4	461,8	101,6	152,4	565,1	533,4	20	50,8	685,8	272		
	31	18.18	4	6	22 1/4	21		2	27	600		
20"	857,2	513,1	107,9	158,7	622,3	584,2	20	54	749,3	331		
	33 3/4	20.20	4 1/4	6 1/4	24 1/2	23		2 1/8	29 1/2	730		
24"	1.041,40	615,95	139,7	203,2	749,3	692,1	20	66,7	901,7	635		
	41	24.25	5 1/2	8	29 1/2	27 1/4		2 5/8	35 1/2	1400		



Bridas Slip-on Slip-on Flanges 1500 Lb.

Ver imagen ANSI 18 - See ANSI image 18

ASME B 16.5

Diámetro nominal Nominal pipe size	Brida Flange				Cuello Hub	Resalte Raised face	Taladros Drilling template			Peso aprox. Approx. Weight	
	D	J	b	h	m	g	Numero Number	I	K		
	mm.	mm.	mm.	mm.	mm.	mm.		mm.	mm.		Kg.
	inches	inches	inches	inches	inches	inches		inches	inches		Pounds
1/2"	120,6	22,3	22,2	31,7	38,1	34,9	4	22,2	82,5	1,8	
	3 3/4	0.88	7/8	1 1/4	1 1/2	1 3/8		7/8	3 1/4	4	
3/4"	130,2	27,7	25,4	34,9	44,4	42,9	4	22,2	88,9	2,3	
	5 1/8	1.09	1	1 3/8	1 3/4	1 11/16		7/8	3 1/2	5	
1"	149,2	34,5	28,6	41,3	52,4	50,8	4	25,4	101,6	3,6	
	5 7/8	1.36	1 1/8	1 5/8	2 1/16	2		1	4	8	
1 1/4"	158,7	43,2	28,6	41,3	63,5	63,5	4	25,4	111,1	4,1	
	6 1/4	1.70	1 1/8	1 5/8	2 1/2	2 1/2		1	4 3/8	9	
1 1/2"	177,8	49,5	31,8	44,4	69,8	73	4	28,6	123,8	5,4	
	7	1.95	1 1/4	1 3/4	2 3/4	2 7/8		1 1/8	4 7/8	12	
2"	215,9	62	38,1	57,1	104,8	92,1	8	25,4	165,1	11,3	
	8 1/2	2.44	1 1/2	2 1/4	4 1/8	3 5/8		1	6 1/2	25	
2 1/2"	244,5	74,7	41,3	63,5	123,8	104,8	8	28,6	190,5	16,3	
	9 5/8	2.94	1 5/8	2 1/2	4 7/8	4 1/8		1 1/8	7 1/2	36	

**BRIDAS LAP JOINT
LAP JOINT FLANGES
150, 300, 400, 600, 900, 1500 y 2500 LB.**

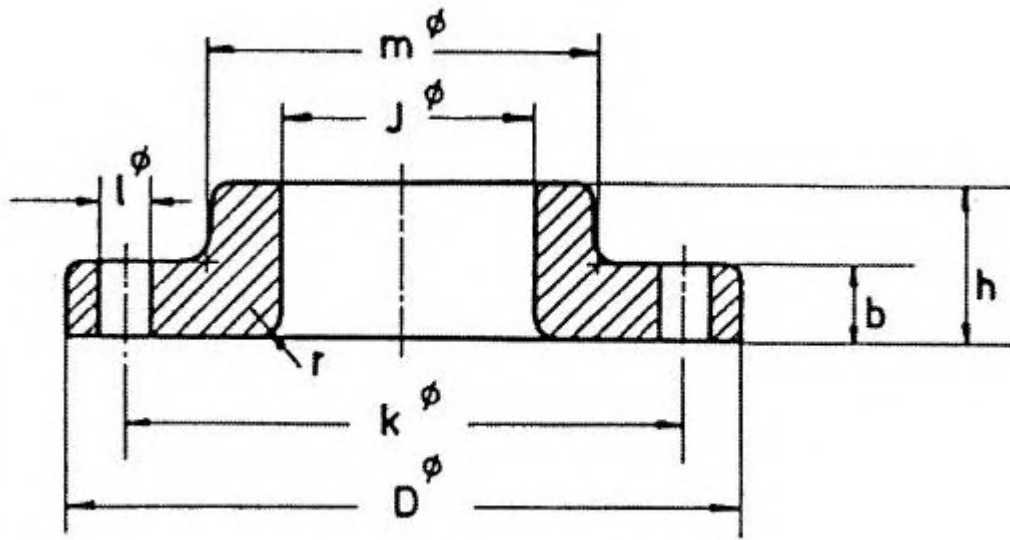


Imagen 19



Bridas lap joint / Lap joint flanges 150 Lb.

Ver imagen ANSI 19 - See ANSI image 19

ASME B 16.5

Diámetro nominal Nominal pipe size	Brida Flange					Cuello Hub m	Taladros Drilling template			Peso aprox. Approx. Weight
	D	J	b	h	r		Numero	I	K	
	mm.	mm.	mm.	mm.	mm.	mm.		mm.	mm.	
	inches	inches	inches	inches	inches	inches		inches	inches	Kg. Pounds
1/2"	88,9	22,9	11,1	15,9	3,2	30,2	4	15,9	60,3	0,5
	3 1/2	0.90	7/16	5/8	1/8	1 3/16		5/8	2 3/8	1
3/4"	98,4	28,2	12,7	15,9	3,2	38,1	4	15,9	69,8	0,9
	3 7/8	1.11	1/2	5/8	1/8	1 1/2		5/8	2 3/4	2
1"	107,9	35,05	14,3	17,5	3,2	49,2	4	15,9	79,4	0,9
	4 1/4	1.38	9/16	11/16	1/8	1 15/16		5/8	3 1/8	2
1 1/4"	117,5	43,7	15,9	20,6	4,8	58,7	4	15,9	88,9	1,4
	4 5/8	1.72	5/8	13/16	5/16	2 5/16		5/8	3 1/2	3
1 1/2"	127	50	17,5	22,2	6,35	65,1	4	15,9	98,4	1,4
	5	1.97	11/16	7/8	1/4	2 9/16		5/8	3 7/8	3
2"	152,4	62,5	19,1	25,4	7,9	77,8	4	19	120,6	2,3
	6	2.46	3/4	1	5/16	3 1/16		3/4	4 3/4	5
2 1/2"	177,8	75,4	22,2	28,6	7,9	90,5	4	19	139,7	3,2
	7	2.97	7/8	1 1/8	5/16	3 9/16		3/4	5 1/2	7
3"	190,5	91,4	23,8	30,2	9,5	107,9	4	19	152,4	3,6
	7 1/2	3.60	15/16	1 3/16	3/8	4 1/4		3/4	6	8
3 1/2"	215,9	104,1	23,8	31,7	9,5	122,2	8	19	177,8	5
	8 1/2	4.10	15/16	1 1/4	3/8	4 13/16		3/4	7	11
4"	228,6	116,8	23,8	33,3	11,1	134,9	8	19	190,5	5,9
	9	4.60	15/16	1 5/16	7/16	5 5/16		3/4	7 1/2	13
5"	254	144,5	23,8	36,5	11,1	163,5	8	22,2	215,9	6,8
	10	5.69	15/16	1 7/16	7/16	6 7/16		7/8	8 1/2	15
6"	279,4	171,45	25,4	39,7	12,7	192,1	8	22,2	241,3	8,6
	11	6.75	1	1 9/16	1/2	7 9/16		7/8	9 1/2	19
8"	342,9	222,25	28,6	44,4	12,7	246,1	8	22,2	298,4	13,6
	13 1/2	8.75	1 1/8	1 3/4	1/2	9 11/16		7/8	11 3/4	30
10"	406,4	277,4	30,2	49,2	12,7	304,8	12	25,4	361,9	19,5
	16	10.92	1 3/16	1 15/16	1/2	12		1	14 1/4	43
12"	482,6	328,2	31,8	55,6	12,7	365,1	12	25,4	431,8	29
	19	12.92	1 1/4	2 3/16	1/2	14 3/8		1	17	64
14"	533,4	360,2	34,9	79,4	12,7	400	12	28,6	476,2	47,6
	21	14.18	1 3/8	3 1/8	1/2	15 3/4		1 1/8	18 3/4	105
16"	596,9	411,2	36,5	87,3	12,7	457,2	16	28,6	539,7	63,5
	23 1/2	16.19	1 7/16	3 7/16	1/2	18		1 1/8	21 3/4	140
18"	635	462,3	39,7	96,8	12,7	504,8	16	31,7	577,8	72,6
	25	18.20	1 9/16	3 13/16	1/2	19 7/8		1 1/4	22 3/4	160
20"	698,5	514,35	42,9	103,2	12,7	558,8	20	31,7	635	88,5
	27 1/2	20.25	1 11/16	4 1/16	1/2	22		1 1/4	25	195
22"	749,3	565,2	46	108	12,7	616	20	34,9	692,1	111,2
	29 1/2	22.25	1 13/16	4 1/4	1/2	24 1/4		1 3/8	27 1/4	245
24"	812,8	615,95	47,6	111,1	12,7	663,6	20	34,9	749,3	125
	32	24.25	1 7/8	4 3/8	1/2	26 1/8		1 3/8	29 1/2	275



Bridas lap joint / Lap joint flanges 300 Lb.

Ver imagen ANSI 19 - See ANSI image 19

ASME B 16.5

Diámetro nominal Nominal pipe size	Brida Flange					Cuello Hub	Taladros Drilling template			Peso aprox. Approx. Weight
	D	J	b	h	r	m	Numero	I	K	Kg. Pounds
	mm.	mm.	mm.	mm.	mm.	mm.		mm.	mm.	
	inches	inches	inches	inches	inches	inches		inches	inches	
1/2"	95,2	22,9	14,3	22,2	3,2	38,1	4	15,9	66,7	0,9
	3 3/4	0.90	9/16	7/8	1/8	1 1/2		5/8	2 5/8	2
3/4"	117,5	28,2	15,9	25,4	3,2	47,6	4	19	82,5	1,4
	4 5/8	1.11	5/8	1	1/8	1 7/8		1/4	3 1/4	2.4
1"	123,8	35,05	17,5	27	3,2	54	4	19	88,9	2,4
	4 7/8	1.38	11/16	1 1/16	1/8	2 1/8		1/4	3 1/2	3
1 1/4"	133,3	43,7	19	27	4,8	63,5	4	19	98,4	1,8
	5 1/4	1.72	1/4	1 1/16	3/16	2 1/2		1/4	3 7/8	4
1 1/2"	155,6	50	20,6	30,2	6,35	69,8	4	22,2	114,3	2,7
	6 1/8	1.97	13/16	1 3/16	1/4	2 3/4		7/8	4 1/2	6
2"	165,1	62,5	22,2	33,3	7,9	84,1	8	19	127	3,2
	6 1/2	2.46	7/8	1 5/16	5/16	3 5/16		1/4	5	7
2 1/2"	190,5	75,4	25,4	38,1	7,9	100	8	22,2	149,2	4,5
	7 1/2	2.97	1	1 1/2	5/16	3 1/6		7/8	5 7/8	10
3"	209,5	91,4	28,6	42,9	9,5	117,5	8	22,2	168,3	5,9
	8 1/4	3.60	1 1/8	1 11/16	3/8	4 5/8		7/8	6 5/8	13
3 1/2"	228,5	104,1	30,2	44,4	9,5	133,4	8	22,2	184,1	7,7
	9	4.10	1 3/16	1 3/4	3/8	5 1/4		7/8	7 1/4	17
4"	254	116,8	31,8	47,6	11,1	146	8	22,2	200	10
	10	4.60	1 1/4	1 7/8	7/16	5 3/4		7/8	7 7/8	22
5"	279,4	144,5	34,9	50,8	11,1	177,8	8	22,2	234,9	12,7
	11	5.69	1 3/8	2	7/16	7		7/8	9 1/4	28
6"	317,5	171,45	36,5	52,4	12,7	206,4	12	22,2	269,9	17,7
	12 1/2	6.75	1 7/16	2 1/16	1/2	8 1/8		7/8	10 5/8	39
8"	381	222,25	41,3	61,9	12,7	260,3	12	25,4	330,2	26,3
	15	8.75	1 5/8	2 7/16	1/2	10 1/4		1	13	58
10"	444,5	277,4	47,6	95,2	12,7	320,7	16	28,6	387,3	41,3
	17 1/2	10.92	1 7/8	3 3/4	1/2	12 5/8		1 1/8	15 1/4	91
12"	520,7	328,2	50,8	101,6	12,7	374,6	16	31,7	450,8	63,5
	20 1/2	12.92	2	4	1/2	14 3/4		1 1/4	17 3/4	140
14"	584,2	360,2	54	111,1	12,7	425,4	20	31,7	514,3	86,2
	23	14.18	2 1/8	4 3/8	1/2	16 3/4		1 1/4	20 1/4	190
16"	647,7	411,2	57,2	120,65	12,7	482,6	20	34,9	571,5	113
	25 1/2	16.19	2 1/4	4 3/4	1/2	19		1 3/8	22 1/2	250
18"	711,2	462,3	60,3	130,2	12,7	533,4	24	34,9	628,5	134
	28	18.20	2 3/8	5 1/8	1/2	21		1 3/8	24 3/4	295
20"	774,7	514,35	63,5	139,7	12,7	587,4	24	34,9 1	685,8	168
	30 1/2	20.25	2 1/2	5 1/2	1/2	23 1/8		3/8	27	370
22"	838,2	565,2	66,7	146	12,7	641,2	24	41,3	742,9	197
	33	22.25	2 5/8	5 3/4	1/2	25 1/4		1 5/8	29 1/4	435
24"	914,4	615,95	69,8	152,4	12,7	701,7	24	41,3	812,8	249
	36	24.25	2 3/4	6	1/2	27 5/8		1 5/8	32	550



Bridas lap joint / Lap joint flanges 400 Lb.

Ver imagen ANSI 19 - See ANSI image 19

ASME B 16.5

Diámetro nominal Nominal pipe size	Brida Flange					Cuello Hub	Taladros Drilling template			Peso aprox. Approx. Weight	
	D	J	b	h	r		Numero	I	K		
	mm.	mm.	mm.	mm.	mm.	mm.		mm.	mm.		
	inches	inches	inches	inches	inches	inches		inches	inches		
									Kg.	Pounds	
1/2"	95,2	22,9	14,3	22,2	3,2	38,1	4	15,9	66,7	0,9	
	3 3/4	0.90	9/16	7/8	1/8	1 1/2		5/8	2 5/8	2	
3/4"	117,5	28,2	15,9	25,4	3,2	47,6	4	19	82,5	1,4	
	4 5/8	1.11	5/8	1	1/8	1 7/8		3/4	3 1/4	3	
1"	123,8	35,05	17,5	27	3,2	54	4	19	88,9	1,8	
	4 7/8	1.38	11/16	1 1/16	1/8	2 1/8		3/4	3 1/2	4	
1 1/4"	133,3	43,7	20,6	28,6	4,8	63,5	4	19	98,4	2,3	
	5 1/4	1.72	13/16	1 1/8	3/16	2 1/2		3/4	3 7/8	5	
1 1/2"	155,6	50	22,2	31,7	6,35	69,8	4	22,2	114,3	3,2	
	6 1/8	1.97	7/8	1 1/4	1/4	2 3/4		7/8	4 1/2	7	
2"	165,1	62,5	25,4	36,5	7,9	84,1	8	19	127	4,1	
	6 1/2	2.46	1	1 7/16	5/16	3 5/16		3/4	5	9	
2 1/2"	190,5	75,4	28,6	41,3	7,9	100	8	22,2	149,2	5,4	
	7 1/2	2.97	1 1/8	1 5/8	5/16	3 15/16		7/8	5 7/8	12	
3"	209,5	91,4	31,8	46	9,5	117,5	8	22,2	168,3	6,8	
	8 1/4	3.60	1 1/4	1 13/16	3/8	4 5/8		7/8	6 5/8	15	
3 1/2"	228,6	104,1	34,9	49,2	9,5	133,3	8	25,4	184,1	9,1	
	9	4.10	1 3/8	1 15/16	3/8	5 1/4		1	7 1/4	20	
4"	254	116,8	34,9	50,8	11,1	146	8	25,4	200	11,3	
	10	4.60	1 3/8	2	7/16	5 3/4		1	7 7/8	25	
5"	279,4	144,5	38,1	54	11,1	177,8	8	25,4	234,9	13,2	
	11	5.69	1 1/2	2 1/8	7/16	7		1	9 1/4	29	
6"	317,5	171,45	41,3	57,1	12,7	206,4	12	25,4	269,9	19,1	
	12 1/2	6.75	1 5/8	2 1/4	1/2	8 1/8		1	10 5/8	42	
8"	381	222,25	47,6	68,3	12,7	260,3	12	28,6	330,2	29	
	15	8.75	1 7/8	2 11/16	1/2	10 1/4		1 1/8	13	64	
10"	444,5	277,4	54	101,6	12,7	320,7	16	31,7	387,3	49,9	
	17 1/2	10.92	2 1/8	4	1/2	12 5/8		1 1/4	15 1/4	110	
12"	520,7	328,2	57,2	107,95	12,7	374,6	16	34,9	450,8	68	
	20 1/2	12.92	2 1/4	4 1/4	1/2	14 3/4		1 3/8	17 3/4	150	
14"	584,2	360,2	60,3	117,5	12,7	425,4	20	34,9	514,3	93	
	23	14.18	2 3/8	4 5/8	1/2	16 3/4		1 3/8	20 1/4	205	
16"	647,7	411,2	63,5	127	12,7	482,6	20	38,1	571,5	118	
	25 1/2	16.19	2 1/2	5	1/2	19		1 1/2	22 1/2	260	
18"	711,2	462,3	66,7	136,5	12,7	533,4	24	38,1	628,6	143	
	28	18.20	2 5/8	5 3/8	1/2	21		1 1/2	24 3/4	315	
20"	774,7	514,35	69,9	146,05	12,7	587,4	24	41,3	685,8	175	
	30 1/2	20.25	2 3/4	5 3/4	1/2	23 1/8		1 5/8	27	385	
22"	838,2	565,2	73	152,4	12,7	641,2	24	44,4	742,9	206	
	33	22.25	2 7/8	6	1/2	25 1/4		1 3/4	29 1/4	455	
24"	914,4	615,95	76,2	158,75	12,7	701,7	24	47,6	812,8	259	
	36	24.25	3	6 1/4	1/2	27 5/8		1 7/8	32	570	



Bridas lap joint / Lap joint flanges 600 Lb.

Ver imagen ANSI 19 - See ANSI image 19

ASME B 16.5

Diámetro nominal Nominal pipe size	Brida Flange					Cuello Hub	Taladros Drilling template			Peso aprox. Approx. Weight
	D	J	b	h	r		Numero	I	K	
	mm.	mm.	mm.	mm.	mm.	mm.		mm.	mm.	
	inches	inches	inches	inches	inches	inches		inches	inches	Kg. Pounds
1/2"	95,2	22,9	14,3	22,2	3,2	38,1	4	15,9	66,7	0,9
	3 3/4	0.90	9/16	7/8	1/8	1 1/2		5/8	2 5/8	2
3/4"	117,5	28,2	15,9	25,4	3,2	47,6	4	19	82,5	1,4
	4 5/8	1.11	5/8	1	1/8	1/8		3/4	3 1/4	3
1"	123,8	35,05	17,5	27	3,2	54	4	19	88,9	1,8
	4 7/8	1.38	11/16	1 1/16	1/8	2 1/8		3/4	3 1/2	4
1 1/4"	133,3	43,7	20,6	28,6	4,8	63,5	4	19	98,4	2,3
	5 1/4	1.72	13/16	1 1/8	3/16	2 1/2		3/4	3 7/8	5
1 1/2"	155,6	50	22,2	31,7	6,35	69,8	4	22,2	114,3	3,2
	6 1/8	1.97	7/8	1 1/4	1/4	2 3/4		7/8	4 1/2	7
2"	165,1	62,5	25,4	36,5	7,9	84,1	8	19	127	4,1
	6 1/2	2.46	1	1 7/16	5/16	3 5/16		3/4	5	9
2 1/2"	190,5	75,4	28,6	41,3	7,9	100	8	22,2	149,2	5,4
	7 1/2	2.97	1 1/8	1 5/8	3/16	3 15/16		7/8	5 7/8	12
3"	209,5	91,4	31,8	46	9,5	117,5	8	22,2	168,3	6,8
	8 1/4	3.60	1 1/4	1 13/16	3/8	4 5/8		7/8	6 5/8	15
3 1/2"	228,6	104,1	34,9	49,2	9,5	133,3	8	25,4	184,1	9,1
	9	4.10	1 3/8	1 15/16	3/8	5 1/4		1	7 1/4	20
4"	273	116,8	38,1	54	11,1	152,4	8	25,4	215,9	16,3
	10 3/4	4.60	1 1/2	2 1/8	7/16	6		1	8 1/2	36
5"	330,2	144,5	44,4	60,3	11,1	188,9	8	28,6	266,7	27,7
	13	5.69	1 1/4	2 3/8	7/16	7 7/16		1 1/8	10 1/2	61
6"	355,6	171,45	47,6	66,7	12,7	222,2	12	28,6	292,1	35,4
	14	6.75	1 7/8	2 5/8	1/2	8 3/4		1 1/8	11 1/2	78
8"	419,1	222,25	55,6	76	12,7	273	12	31,7	349,2	49,9
	16 1/2	8.75	2 3/16	3	1/2	10 3/4		1 1/4	13 3/4	110
10"	508	277,4	63,5	111,1	12,7	342,9	16	34,9	431,8	77,1
	20	10.92	2 1/2	4 3/8	1/2	13 1/2		1 3/8	17	170
12"	558,8	328,2	66,7	117,5	12,7	400	20	34,9	488,9	90,7
	22	12.92	2 5/8	4 5/8	1/2	15 3/4		1 3/8	19 1/4	200
14"	603,2	360,2	69,9	127	12,7	431,8	20	38,1	527	113
	23 3/4	14.18	2 3/4	5	1/2	17		1 1/2	20 3/4	250
16"	685,8	411,2	76,2	139,7	12,7	495,3	20	41,3	603,2	166
	27	16.19	3	5 1/2	1/2	19 1/2		1 5/8	23 3/4	365
18"	742,9	462,3	82,6	152,4	12,7	546,1	20	44,4	654	197
	29 1/4	18.20	3 1/4	6	1/2	21 1/2		1 3/4	25 3/4	435
20"	812,8	514,35	88,9	165,1	12,7	609,6	24	44,4	723,9	259
	32	20.25	3 1/2	6 1/2	1/2	24		1 3/4	28 1/2	570
22"	869,9	565,2	95,2	174,6	12,7	666,8	24	47,6	777,9	304
	34 1/4	22.25	3 3/4	6 7/8	1/2	26 1/4		1 7/8	30 5/8	670
24"	939,8	615,95	101,6	184,15	12,7	717,5	24	50,8	838,2	367
	37	24.25	4	7 1/4	1/2	28 1/4		2	33	810



Bridas lap joint / Lap joint flanges 900 Lb.

Ver imagen ANSI 19 - See ANSI image 19

ASME B 16.5

Diámetro nominal Nominal pipe size	Brida Flange					Cuello Hub	Taladros Drilling template			Peso aprox. Approx. Weight
	D	J	b	h	r		Numero	I	K	
	mm.	mm.	mm.	mm.	mm.	mm.		mm.	mm.	
	inches	inches	inches	inches	inches	inches		inches	inches	Kg. Pounds
1/2"	120,6	22,9	22,2	31,7	3,2	38,1	4	22,2	82,5	1,8
	4 3/4	0.90	7/8	1 1/4	1/8	1 1/2		7/8	3 1/4	4
3/4"	130,2	28,2	25,4	34,9	3,2	44,4	4	22,2	88,9	2,3
	5 1/8	1.11	1	1 3/8	1/8	1 3/4		7/8	3 1/2	5
1"	149,2	35,05	28,6	41,3	3,2	52,4	4	25,4	101,6	3,6
	5 7/8	1.38	1 1/8	1 5/8	1/8	2 1/16		1	4	8
1 1/4"	158,7	43,7	28,6	41,3	4,8	63,5	4	25,4	111,1	4,1
	6 1/4	1.72	1 1/8	1 5/8	3/16	2 1/2		1	4 3/8	9
1 1/2"	177,8	50	31,8	44,4	6,35	69,8	4	28,6	123,8	5,4
	7	1.97	1 1/4	1 3/4	1/4	2 3/4		1 1/8	4 7/8	12
2"	215,9	62,5	38,1	57,1	7,9	104,8	8	25,4	165,1	11,3
	8 1/2	2.46	1 1/2	2 1/4	5/16	4 1/8		1	6 1/2	25
2 1/2"	244,5	75,4	41,3	63,5	7,9	123,8	8	28,6	190,5	16
	9 5/8	2.97	1 5/8	2 1/2	5/16	4 7/8		1 1/8	7 1/2	35
3"	241,3	91,4	38,1	54	9,5	127	8	25,4	190,5	11,3
	9 1/2	3.60	1/2	2 1/8	3/8	5		1	7 1/2	25
4"	292,1	116,8	44,5	69,8	11,1	158,7	8	31,7	234,9	23,1
	11 1/2	4.60	1 3/4	2 3/4	7/16	6 1/4		1 1/4	9 1/4	51
5"	349,2	144,5	50,8	79,4	11,1	190,5	8	34,9	279,4	36,7
	13 3/4	v 5.69	2	3 1/8	7/16	7 1/2		1 3/8	11	81
6"	381	171,45	55,6	85,7	12,7	234,9	12	31,7	317,5	47,6
	15	6.75	2 3/16	3 3/8	1/2	9 1/4		1 1/4	12 1/2	105
8"	469,9	222,25	63,5	114,3	12,7	298,4	12	38,1	393,7	86,2
	18 1/2	8.75	2 1/2	4 1/2	1/2	11 3/4		1 1/2	15 1/2	190
10"	546,1	277,4	69,9	127	12,7	368,3	16	38,1	469,9	125
	21 1 1/2	10.92	2 3/4	5	1/2	14 1/2		1 1/2	18 1/2	275
12"	609,6	328,2	79,4	142,9	12,7	419,1	20	38,1	533,4	168
	24	12.92	3 1/8	5 1/8	1/2	16 1/2		1 1/2	21	370
14"	641,3	360,2	85,7	155,6	12,7	450,8	20	41,3	558,8	188
	25 1/4	14.18	3 3/8	6 1/8	1/2	17 3/4		1 5/8	22	415
16"	704,8	411,2	88,9	165,1	12,7	508	20	44,4	615,9	211
	27 3/4	16.19	3 1/2	6 1/2	1/2	20		1 3/4	24 1/4	465
18"	787,4	462,3	101,6	190,5	12,7	565,1	20	50,8	685,8	295
	31	18.20	4	7 1/2	1/2	22 1/4		2	27	650
20"	857,2	514,35	107,9	209,55	12,7	622,3	20	54	749,3	367
	33 3/4	20.25	4 1/4	8 1/4	1/2	24 1/4		2 1/8	29 1/2	810
24"	1.041,40	615,95	139,7	266,7	12,7	749,3	20	66,7	901,7	703
	41	24.25	5 1/2	10 1/2	1/2	29 1/2		2 5/8	35 1/2	1550



Bridas lap joint / Lap joint flanges 1500 Lb.

Ver imagen ANSI 19 - See ANSI image 19

ASME B 16.5

Diámetro nominal Nominal pipe size	Brida Flange					Cuello Hub	Taladros Drilling template			Peso aprox. Approx. Weight
	D	J	b	h	r		m	Numero	I	
	mm.	mm.	mm.	mm.	mm.	mm.	mm.		mm.	mm.
	inches	inches	inches	inches	inches	inches	inches	inches	inches	Pounds
1/2"	120,6	22,9	22,2	31,7	3,2	38,1	4	22,2	82,5	1,8
	4 3/4	0.90	7/8	1 1/4	1/8	1 1/2		7/8	3 1/4	4
3/4"	130,2	28,2	25,4	34,9	3,2	44,4	4	22,2	88,9	2,3
	5 1/8	1.11	1	1 3/8	1/8	1 3/4		7/8	3 1/2	5
1"	149,2	35,05	28,6	41,3	3,2	52,4	4	25,4	101,6	3,6
	5 7/8	1.38	1 1/8	1 5/8	1/8	2 1/16		1	4	8
1 1/4"	158,7	43,7	28,6	41,3	4,8	63,5	4	25,4	111,1	4,1
	6 1/4	1.72	1 1/8	1 5/8	3/16	2 1/2		1	4 3/8	9
1 1/2"	177,8	50	31,8	44,4	6,35	69,8	4	28,6	123,8	5,4
	7	1.97	1 1/4	1 3/4	1/4	2 3/4		1 1/8	4 7/8	12
2"	215,9	62,5	38,1	57,1	7,9	104,8	8	25,4	165,1	11,3
	8 1/2	2.46	1 1/2	2 1/4	5/16	4 1/8		1	6 1/2	25
2 1/2"	244,5	75,4	41,3	63,5	7,9	123,8	8	28,6	190,5	16
	9 5/8	2.97	1 5/8	1/2	5/16	4 7/8		1 1/8	7 1/2	35
3"	266,7	91,4	47,6	73	9,5	133,5	8	31,7	203,2	21,3
	10 1/2	3.60	1 7/8	2 7/8	3/8	5 1/4		1 1/4	8	47
4"	311,1	116,8	54	90,5	11,1	161,9	8	34,9	241,3	34
	12 1/4	4.60	2 1/8	3 9/16	7/16	6 3/8		1 3/8	9 1/2	75
5"	374,6	144,5	73	104,8	11,1	196,8	8	41,3	292,1	63,5
	14 3/4	5.69	2 7/8	4 1/8	7/16	7 3/4		1 5/8	11 1/2	140
6"	393,7	171,45	82,6	119,1	12,7	228,6	12	38,1	317,5	77,1
	15 1/2	6.75	3 1/4	4 11/16	1/2	9		1 1/2	12 1/2	170
8"	482,6	222,25	92,1	142,9	12,7	292,1	12	44,4	393,7	129
	19	8.75	3 5/8	5 5/8	1/2	11 1/2		1 3/4	15 1/2	285
10"	584,2	277,4	107,9	177,8	12,7	368,3	12	50,8	482,6	220
	23	10.92	4 1/4	7	1/2	14 1/2		2	19	485
12"	673,1	328,2	123,8	219,1	12,7	450,8	16	54	571,5	286
	26 1/2	12.92	4 7/8	8 5/8	1/2	17 3/4		2 1/8	22 1/2	630
14"	749,3	360,2	133,4	241,3	12,7	495,3	16	60,3	635	404
	29 1/2	14.18	5 1/4	9 1/2	1/2	19 1/2		2 3/8	25	890
16"	825,5	411,2	146,1	260,4	12,7	552,5	16	66,7	704,9	521,6
	32 1/2	16.19	5 3/4	10 1/4	1/2	21 3/4		2 5/8	27 3/4	1.150
18"	914,4	462,3	161,9	276,3	12,7	596,9	16	73,03	774,7	669,1
	36	18.20	63/8	10 7/8	1/2	231/2		2 7/8	30 1/2	1.475
20"	984,3	514,4	177,8	292,1	12,7	641,35	16	79,38	831,9	805,1
	38 3/4	20.25	7	11 1/2	1/2	25 1/4		3 1/8	32 3/4	1.775
24"	1.168,40	616	203,2	330,2	12,7	762	16	92,1	990,6	1.281,40
	46	24.25	8	13	1/2	30		3 5/8	39	2.825



Bridas lap joint / Lap joint flanges 2500 Lb.

Ver imagen ANSI 19 - See ANSI image 19

ASME B 16.5

Diámetro nominal Nominal pipe size	Brida Flange					Cuello Hub m	Taladros Drilling template			Peso aprox. Approx. Weight Kg. Pounds
	D	J	b	h	r		Numero	I	K	
	mm.	mm.	mm.	mm.	mm.			mm.	mm.	
	inches	inches	inches	inches	inches			inches	inches	
1/2"	133,35	22,9	30,2	39,7	3,2	42,9	4	22,2	88,9	3
	5 1/9	0.90	1 3/16	1 9/16	1/8	1 11/16		7/8	3 1/2	7
3/4"	139,7	28,2	31,7	42,9	3,2	50,8	4	22,2	95,2	4
	5 1/2	1.11	1 1/4	1 11/16	1/8	2		7/8	3 3/4	9
1"	158,75	35,05	34,9	47,6	3,2	57,1	4	25,4	107,95	5
	6 1/4	1.38	1 3/8	1 7/8	1/8	2 1/4		1	4 1/4	12
1 1/4"	184,15	43,7	38,1	52,4	4,8	73	4	28,6	130,2	8
	7 1/4	1.72	1 1/2	2 1/16	3/16	2 7/8		1 1/8	5 1/8	18
1 1/2"	203,2	50	44,4	60,3	6,35	79,4	4	31,7	146,05	11
	8	1.97	1 3/4	2 3/8	1/4	3 1/8		1 1/4	5 3/4	25
2"	234,95	62,5	50,8	69,8	7,9	95,2	8	28,6	171,45	17
	9 1/4	2.46	2	2 3/4	5/16	3 3/4		1 1/8	6 3/4	38
2 1/2"	266,7	75,4	57,1	79,4	7,9	114,3	8	31,7	196,85	25
	10 1/2	2.97	2 1/4	3 1/8	5/16	4 1/2		1 1/4	7 3/4	55
3"	304,8	91,4	66,7	92,1	9,5	133,35	8	34,9	228,6	38
	12	3.60	2 5/8	3 5/8	3/8	5 1/4		1 3/8	9	83
4"	355,6	116,8	76,2	107,95	11,1	165,1	8	41,3	273,05	58
	14	4.60	3	4 1/4	7/16	6 1/2		1 5/8	10 3/4	127
5"	419,1	144,5	92,1	130,2	11,1	203,2	8	47,6	323,8	95
	16 1/2	5.69	3 5/8	5 1/8	7/16	8		1 7/8	12 3/4	210
6"	482,6	171,45	107,95	152,4	12,7	234,95	8	54	368,3	146
	19	6.75	4 1/4	6	1/2	9 1/4		2 1/8	14 1/2	323
8"	552,4	222,25	127	177,8	12,7	304,8	12	54	438,1	220
	21 3/4	8.75	5	7	1/2	12		2 1/8	17 1/4	485
10"	673,1	277,4	165,1	228,6	12,7	374,6	12	66,7	539,7	420
	26 1/2	10.92	6 1/2	9	1/2	14 3/4		2 5/8	21 1/4	925
12"	762	328,2	184,15	254	12,7	441,3	12	73	619,1	500
	30	12.92	7 1/4	10	1/2	17 3/8		2 7/8	24 3/8	1100

**BRIDAS BLIND
BLIND FLANGES
150, 300 LB.**

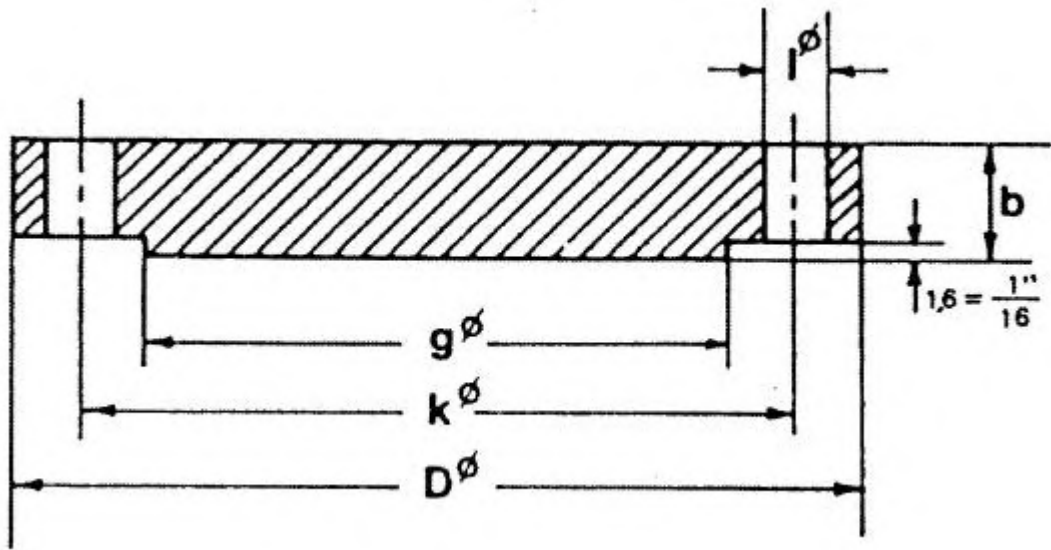


Imagen 20



Bridas Blind / Blind Flanges 150 Lb.

Ver imagen ANSI 20 - See ANSI image 20

ASME B 16.5

Diámetro nominal Nominal pipe size	Brida Flange		Resalte Raised face	Taladros Drilling template			Peso aprox. Approx. Weight
	D	b	g	Numero Number	I	K	Kg. Pounds
	mm.	mm.	mm.		mm.	mm.	
	inches	inches	inches		inches	inches	
1/2"	88,9	11,1	34,9	4	15,9	60,3	0,5
	3 1/2	7/16	1 3/8		5/8	2 3/8	1
3/4"	98,4	12,7	42,9	4	15,9	69,8	0,9
	3 7/8	1/2	1 11/16		5/8	2 3/4	2
1"	108	14,3	50,8	4	15,9	79,4	0,9
	4 1/4	9/16	2		5/8	3 1/8	2
1 1/4"	117,5	15,9	63,5	4	15,9	88,9	1,4
	4 5/8	5/8	2 1/2		5/8	3 1/2	3
1 1/2"	127	17,5	73	4	15,9	98,4	1,8
	5	11/16	2 7/8		5/8	3 7/8	4
2"	152,4	19,1	92,1	4	19	120,6	2,3
	6	3/4	3 5/8		3/4	4 3/4	5
2 1/2"	177,8	22,2	104,8	4	19	139,7	3,2
	7	7/8	4 1/8		3/4	5 1/2	7
3"	190,5	23,8	127	4	19	152,4	4,1
	7 1/2	15/16	5		3/4	6	9
3 1/2"	215,9	23,8	139,7	8	19	177,8	5,9
	8 1/2	15/16	5 1/2		3/4	7	13
4"	228,6	23,8	157,2	8	19	190,5	7,7
	9	15/16	6 3/16		3/4	7 1/2	17
5"	254	23,8	185,7	8	22,2	215,9	9,1
	10	15/16	7 5/16		7/8	8 1/2	20
6"	279,4	25,4	215,9	8	22,2	241,3	11,8
	11	1	8 1/2		7/8	9 1/2	26
8"	342,9	28,6	269,9	8	22,2	298,4	21
	13 1/2	1 1/8	10 5/8		7/8	11 3/4	46.2
10"	406,4	30,2	323,8	12	25,4	361,9	31,8
	16	1 3/16	12 3/4		1	14 1/4	70
12"	482,6	31,8	381	12	25,4	431,8	49,9
	19	1 1/4	15		1	17	110
14"	533,4	34,9	412,7	12	28,6	476,2	63,5
	21	1 3/8	16 1/4		1 1/8	18 3/4	140
16"	596,9	36,5	469,9	16	28,6	539,7	81,6
	23 1/2	1 7/16	18 1/2		1 1/8	21 1/4	180
18"	635	39,7	533,4	16	31,7	577,8	99,8
	25	1 9/16	21		1 1/4	22 3/4	220
20"	698,5	42,9	584,2	20	31,7	635	129
	27 1/2	1 11/16	23		1 1/4	25	285
22"	749,3	46	641,2	20	34,9	692,1	161
	29 1/2	1 13/16	25 1/4		1 3/8	27 1/4	355
24"	812,8	47,6	692,1	20	34,9	749,3	195 c
	32	1 7/8	27 1/4		1 3/8	29 1/2	430



Bridas Blind / Blind Flanges 300 Lb.

Ver imagen ANSI 20 - See ANSI image 20

ASME B 16.5

Diámetro nominal Nominal pipe size	Brida Flange		Resalte Raised face	Taladros Drilling template			Peso aprox. Approx. Weight
	D	b	g	Numero Number	I	K	
	mm.	mm.	mm.		mm.	mm.	Kg.
	inches	inches	inches		inches	inches	Pounds
1/2"	95,2	14,3	34,9	4	15,9	66,7	0,9
	3 3/4	7/16	1 3/8		5/8	2 5/8	2
3/4"	117,5	15,9	42,9	4	19	82,5	1,4
	4 5/8	5/8	1 11/16		3/4	3 1/4	3
1"	123,8	17,5	50,8	4	19	88,9	1,4
	4 7/8	11/16	2		3/4	3 1/2	3
1 1/4"	133,3	19	63,5	4	19	98,4	1,8
	5 1/4	3/4	2 1/2		3/4	3 7/8	4
1 1/2"	155,6	20,6	73	4	22,2	114,3	2,7
	6 1/8	13/16	2 7/8		7/8	4 1/2	6
2"	165,1	22,2	92,1	8	19	127	3,6
	6 1/2	7/8	3 5/8		3/4	5	8
2 1/2"	190,5	25,4	104,8	8	22,2	149,2	5,4
	7 1/2	1	4 1/8		7/8	5 7/8	12
3"	209,5	28,6	127	8	22,2	168,3	7,3
	8 1/4	1 1/8	5		7/8	6 5/8	16
3 1/2"	228,6	30,2	139,7	8	22,2	184,1	9,5
	9	1 3/16	5 1/2		7/8	7 1/4	21
4"	254	31,8	157,2	8	22,2	200	12,2
	10	1 1/4	6 3/16		7/8	7 7/8	27
5"	279,4	34,9	185,7	8	22,2	234,9	15,9
	11	1 3/8	7 5/16		7/8	9 1/4	35
6"	317,5	36,5	215,9	12	22,2	269,9	22,7
	12 1/2	1 7/16	8 1/2		7/8	10 5/8	50
8"	381	41,3	269,9	12	25,4	330,2	36,7
	15	1 5/8	10 5/8		1	13	81
10"	444,5	47,6	323,8	16	28,6	387,3	57
	17 1/2	1 7/8	12 3/4		1 1/8	15 1/4	125
12"	520,7	50,8	381	16	31,7	450,8	84
	20 1/2	2	15		1 1/4	17 3/4	181
14"	584,2	54	412,7	20	31,7	514,3	113
	23	2 1/8	16 1/4		1 1/4	20 1/4	250
16"	647,7	57,2	469,9	20	34,9	571,5	134
	25 1/2	2 1/4	18 1/2		1 3/8	22 1/2	295
18"	711,2	60,3	533,4	24	34,9	628,6	178
	28	2 3/8	21		1 3/8	24 3/4	392
20"	774,7	63,5	584,2	24	34,9	685,8	229
	30 1/2	2 1/2	23		1 3/8	27	505
22"	838,2	66,7	641,2	24	41,3	742,9	290
	33	2 5/8	25 1/4		1 5/8	29 1/4	640
24"	914,4	69,8	692,1	24	41,3	812,8	358
	36	2 3/4	27 1/4		1 5/8	32	790

BRIDAS BLIND
BLIND FLANGES
400, 600, 900, 1500, 2500 LB.

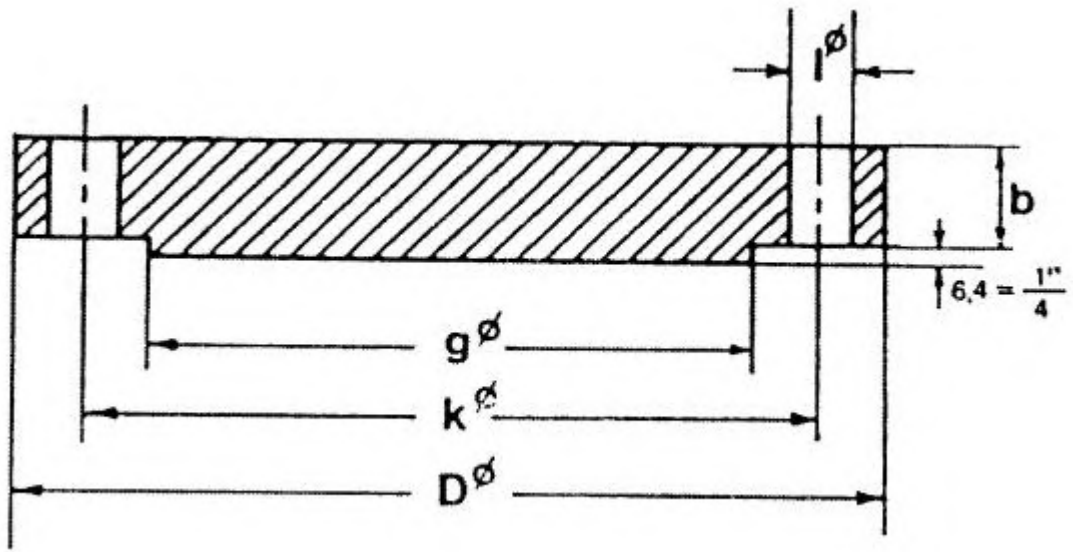


Imagen 21



Bridas Blind / Blind Flanges 400 Lb.

Ver imagen ANSI 21 - See ANSI image 21

ASME B 16.5

Diámetro nominal Nominal pipe size	Brida Flange		Resalte Raised face	Taladros Drilling template			Peso aprox. Approx. Weight
	D	b	g	Numero Number	I	K	
	mm.	mm.	mm.		mm.	mm.	
	inches	inches	inches		inches	inches	Kg. Pounds
1/2"	95,2	14,3	34,9	4	15,9	66,7	0,9
	3 3/4	7/16	1 3/8		5/8	2 5/8	2
3/4"	117,5	15,9	42,9	4	19	82,5	1,4
	4 5/8	5/8	1 11/16		3/4	3 1/4	3
1"	123,8	17,5	50,8	4	19	88,9	1,8
	4 7/8	11/16	2		3/4	3 1/2	4
1 1/4"	133,3	20,6	63,5	4	19	98,4	2,3
	5 1/4	13/16	2 1/2		3/4	3 7/8	5
1 1/2"	155,6	22,2	73	4	22,2	114,3	3,6
	6 1/8	7/8	2 7/8		7/8	4 1/2	8
2"	165,1	25,4	92,1	8	19	127	4,5
	6 1/2	1	3 5/8		3/4	5	10
2 1/2"	190,5	28,6	104,8	8	22,2	149,2	6,8
	7 1/2	1 1/8	4 1/8		7/8	5 7/8	15
3"	209,5	31,8	127	8	22,2	168,3	9,1
	8 1/4	1 1/4	5		7/8	6 5/8	20
3 1/2"	228,6	34,9	139,7	8	25,4	184,1	13,2
	9	1 3/8	5 1/2		1	7 1/4	29
4"	254	34,9	157,2	8	25,4	200	15
	10	1 3/8	6 3/16		1	7 7/8	33
5"	279,4	38,1	185,7	8	25,4	234,9	20
	11	1 1/2	7 5/16		1	9 1/4	44
6"	317,5	41,3	215,9	12	25,4	269,9	27,7
	12 1/2	1 5/8	8 1/2		1	10 5/8	61
8"	381	47,6	269,9	12	28,6	330,2	45,4
	15	1 7/8	10 5/8		1 1/8	13	100
10"	444,5	54	323,8	16	31,7	387,3	70,3
	17 1/2	2 1/8	12 3/4		1 1/4	15 1/4	155
12"	520,7	57,2	381	16	34,9	450,8	102
	20 1/2	2 1/4	15		1 3/8	17 3/4	225
14"	584,2	60,3	412,7	20	34,9	514,3	132
	23	2 3/8	16 1/4		1 3/8	20 1/4	290
16"	647,7	63,5	469,9	20	38,1	571,5	168
	25 1/2	2 1/2	18 1/2		1 1/2	22 1/2	370
18"	711,2	66,7	533,4	24	38,1	628,6	206
	28	2 5/8	21		1 1/2	24 3/4	454
20"	774,7	69,9	584,2	24	41,3	685,8	265
	30 1/2	2 3/4	23		1 5/8	27	585
22"	838,2	73	641,2	24	44,4	742,9	327
	33	2 7/8	25 1/4		1 3/4	29 1/4	720
24"	914,4	76,2	692,1	24	47,5	812,8	404
	36	3	27 1/4		1 7/8	32	890



Bridas Blind / Blind Flanges 600 Lb.

Ver imagen ANSI 21 - See ANSI image 21

ASME B 16.5

Diámetro nominal Nominal pipe size	Brida Flange		Resalte Raised face	Taladros Drilling template			Peso aprox. Approx. Weight
	D	b	g	Numero Number	I	K	
	mm.	mm.	mm.		mm.	mm.	Kg.
	inches	inches	inches		inches	inches	Pounds
1/2"	95,2	14,3	34,9	4	15,9	66,7	0,9
	3 3/4	7/16	1 3/8		5/8	2 5/8	2
3/4"	117,5	15,9	42,9	4	19	82,5	1,4
	4 5/8	5/8	1 11/16		3/4	3 1/4	3
1"	123,8	17,5	50,8	4	19	88,9	1,8
	4 7/8	11/16	2		3/4	3 1/2	4
1 1/4"	133,3	20,6	63,5	4	19	98,4	2,3
	5 1/4	13/16	2 1/2		3/4	3 7/8	5
1 1/2"	155,6	22,2	73	4	22,2	114,3	3,6
	6 1/8	7/8	2 7/8		7/8	4 1/2	8
2"	165,1	25,4	92,1	8	19	127	4,5
	6 1/2	1	3 5/8		3/4	5	10
2 1/2"	190,5	28,6	104,8	8	22,2	149,2	6,8
	7 1/2	1 1/8	4 1/8		7/8	5 7/8	15
3"	209,5	31,8	127	8	22,2	168,3	9,1
	8 1/4	1 1/4	5		7/8	6 5/8	20
3 1/2"	228,6	34,9	139,7	8	25,4	184,1	13,2
	9	1 3/8	5 1/2		1	7 1/4	29
4"	273	38,1	157,2	8	25,4	215,9	18,6
	10 3/4	1 1/2	6 3/16		1	8 1/2	41
5"	330,2	44,4	185,7	8	28,6	266,7	30,8
	13	1 3/4	7 5/16		1 1/8	10 1/2	68
6"	355,6	47,6	215,9	12	28,6	292,1	39
	14	1 7/8	8 1/2		1 1/8	11 1/2	86
8"	419,1	55,6	269,9	12	31,7	349,2	63,5
	16 1/2	2 3/16	10 5/8		1 1/4	13 3/4	140
10"	508	63,5	323,8	16	34,9	431,8	104
	20	2 1/2	12 3/4		1 3/8	17	230
12"	558,8	66,7	381	20	34,9	488,9	134
	22	2 5/8	15		1 3/8	19 1/4	295
14"	603,2	69,9	412,7	20	38,1	527	161
	23 3/4	2 3/4	16 1/4		1 1/2	20 3/4	355
16"	685,8	76,2	469,9	20	41,3	603,2	225
	27	3	18 1/2		1 5/8	23 3/4	495
18"	742,9	82,6	533,4	20	44,4	654	286
	29 1/4	3 1/4	21		1 3/4	25 3/4	630
20"	812,8	88,9	584,2	24	44,4	723,9	367
	32	3 1/2	23		1 3/4	28 1/2	810
22"	869,9	95,2	641,2	24	47,6	777,9	454
	34 1/4	3 3/4	25 1/4		1 7/8	30 5/8	1000
24"	939,8	101,6	692,1	24	50,8	838,2	567
	37	4	27 1/4		2	33	1250



Bridas Blind / Blind Flanges 900 Lb.

Ver imagen ANSI 21 - See ANSI image 21

ASME B 16.5

Diámetro nominal Nominal pipe size	Brida Flange		Resalte Raised face	Taladros Drilling template			Peso aprox. Approx. Weight
	D	b	g	Numero Number	I	K	
	mm.	mm.	mm.		mm.	mm.	
	inches	inches	inches		inches	inches	Kg. Pounds
1/2"	120,6	22,2	34,9	4	22,2	82,5	1,8
	4 3/4	7/8	1 3/8		7/8	3 1/4	4
3/4"	130,2	25,4	42,9	4	22,2	88,9	2,7
	5 1/8	1	1 11/16		7/8	3 1/2	6
1"	149,2	28,6	50,8	4	25,4	101,6	3,6
	5 7/8	1 1/8	2		1	4	8
1 1/4"	158,7 6	28,6	63,5	4	25,4	111,1	4,1
	01-abr	1 1/4	2 1/2		1	4 3/8	9
1 1/2"	177,8	31,8	73	4	28,6	123,8	5,9
	7	1 1/4	2 7/8		1 1/8	4 7/8	13
2"	215,9	38,1	92,1	8	25,4	165,1	11,3
	8 1/2	1 1/2	3 5/8		1	6 1/2	25
2 1/2"	244,5	41,3	104,8	8	28,6	190,5	15,9
	9 5/8	1 5/8	4 1/8		1 1/8	7 1/2	35
3"	241,3	38,1	127	8	25,4	190,5	13,2
	9 1/2	1 1/2	5		1	7 1/2	29
4"	292,1	44,5	157,2 6	8	31,7	234,9	24,5
	11 1/2	1 3/4	6 3/16		1 1/4	9 1/4	54
5"	349,2	50,8	185,7	8	34,9	279,4	39,5
	13 3/4	2	7 5/16		1 3/8	11	87
6"	381	55,6	215,9	12	31,7	317,5	52,2
	15	2 3/16	8 1/2		1 1/4	12 1/2	115
8"	469,9	63,5	269,9	12	38,1	393,7	90,7
	18 1/2	2 1/2	10 5/8		1 1/2	15 1/2	200
10"	546,1	69,9	323,8	16	38,1	469,9	132
	21 1/2	2 3/4	12 3/4		1 1/2	18 1/2	290
12"	609,6	79,4	381	20	38,1	533,4	188
	24	3 1/8	15		1 1/2	21	415
14"	641,3	85,7	412,7	20	41,3	558,8	236
	25 1/4	3 3/8	16 1/4		1 5/8	22	520
16"	704,8	88,9	469,9	20	44,4	615,9	272
	27 3/4	3 1/2	18 1/2		1 3/4	24 1/4	600
18"	787,4	101,5	533,4	20	50,8	685,8	386
	31	4	21		2	27	850
20"	857,2 33	107,9	584,2	20	54	749,3	488
	03-abr	4 1/4	23		2 1/8	29 1/2	1075
24"	1.041,40	139,7	692,1	20	66,7	901,7	918
	41	5 1/2	27 1/4		2 5/8	35 1/2	2025



Bridas Blind / Blind Flanges 1500 Lb.

Ver imagen ANSI 21 - See ANSI image 21

ASME B 16.5

Diámetro nominal Nominal pipe size	Brida Flange		Resalte Raised face	Taladros Drilling template			Peso aprox. Approx. Weight
	D	b	g	Numero Number	I	K	
	mm.	mm.	mm.		mm.	mm.	
	inches	inches	inches		inches	inches	
1/2"	120,6	22,2	34,9	4	22,2	82,5	1,8
	4 3/4	7/8	1 3/8		7/8	3 1/4	3,9
3/4"	130,2	25,4	42,9	4	22,2	88,9	2,7
	5 1/8	1	1 11/16		7/8	3 1/2	6
1"	149,2	28,6	50,8	4	25,4	101,6	3,6
	5 7/8	1 1/8	2		1	4	7,9
1 1/4"	158,7	28,6	63,5	4	25,4	111,1	4,1
	6 1/4	1 1/8	2 1/2		1	4 3/8	9
1 1/2"	177,8	31,8	73	4	28,6	123,8	5,9
	7	1 1/4	2 7/8		1 1/8	4 7/8	13
2"	215,9	38,1	92,1	8	25,4	165,1	11,3
	8 1/2	1 1/2	3 5/8		1	6 1/2	25
2 1/2"	244,5	41,3	104,8	8	28,6	190,5	15,9
	9 5/8	1 5/8	4 1/8		1 1/8	7 1/2	35
3"	266,7	47,6	127	8	31,7	203,2	21,8
	10 1/2	1 7/8	5		1 1/4	8	48
4"	311,1	54	157,2	8	34,9	241,3	33,1
	12 1/4	2 1/8	6 3/16		1 3/8	9 1/2	73
5"	374,6	73	185,7	8	41,3	292,1	63,5
	14 3/4	2 7/8	7 5/16		1 5/8	11 1/2	140
6"	393,7	82,6	215,9	12	38,1	317,5	72,6
	15 1/2	3 1/4	8 1/2		1 1/2	12 1/2	160
8"	482,6	92,1	269,9	12	44,4	393,7	136
	19	3 5/8	10 5/8		1 3/4	15 1/2	300
10"	584,2	107,9	323,8	12	50,8	482,6	231
	23	4 1/4	12 3/4		2	19	510
12"	673,1	123,8	381	16	54	571,5	315
	26 1/2	4 7/8	15		2 1/8	22 1/2	694
14"	749,3	133,3	412,7	16	60,3	635	445
	29 1/2	5 1/4	16 1/4		2 3/8	25	980
16"	825,5	146	469,9	16	66,7	704,8	590
	32 1/2	5 3/4	18 1/2		2 5/8	27 3/4	1300
18"	914,4	161,9	533,4	16	73	774,7	794
	36	6 3/8	21		2 7/8	30 1/2	1750
20"	984,2	177,8	584,2	16	79,4	831,8	1010
	38 3/4	7	23		3 1/8	32 3/4	2225
24"	1.168,40	203,2	692,1	16	92,1	990,6	1644
	46	8	27 1/4		3 5/8	39	3625



Bridas Blind / Blind Flanges 2500 Lb.

Ver imagen ANSI 21 - See ANSI image 21

ASME B 16.5

Diámetro nominal Nominal pipe size	Brida Flange		Resalte Raised face	Taladros Drilling template			Peso aprox. Approx. Weight
	D	b		Numero Number	I	K	
	mm.	mm.	mm.		mm.	Kg.	
	inches	inches	inches		inches	Pounds	
1/2"	133,35	30,2	34,9	4	22,2	88,9	3
	5 1/4	1 3/16	1 3/8		7/8	3 1/2	7
3/4"	139,7	31,7	42,9	4	22,2	95,2	4,5
	5 1/2	1 1/4	1 11/16		7/8	3 3/4	10
1"	158,75	34,9	50,8	4	25,4	107,95	5
	6 1/4	1 3/8	2		1	4 1/4	12
1 1/4"	184,15	38,1	63,5	4	28,6	130,2	8
	7 1/4	1 1/2	2 1/2		1 1/8	5 1/8	18
1 1/2"	203,2	44,4	73	4	31,7	146,05	11
	8	1 3/4	2 7/8		1 1/4	5 3/4	25
2"	234,95	50,8	92,1	8	28,6	171,45	17
	9 1/4	2	3 5/8		1 1/8	6 3/4	39
2 1/2"	266,7	57,1	104,8	8	31,7	196,85	25
	10 1/2	2 1/4	4 1/8		1 1/4	7 3/4	56
3"	304,8	66,7	127	8	34,9	228,6	39
	12	2 5/8	5		1 3/8	9	86
4"	355,6	76,2	157,2	8	41,3	273,05	60
	14	3	6 3/16		1 5/8	10 3/4	133
5"	419,1	92,1	185,7	8	47,6	323,8	101
	16 1/2	3 5/8	7 5/16		1 7/8	12 3/4	223
6"	482,6	107,95	215,9	8	54	368,3	156
	19	4 1/4	8 1/2		2 1/8	14 1/2	345
8"	552,4	127	269,9	12	54	438,1	242
	21 3/4	5	10 5/8		2 1/8	17 1/4	533
10"	673,1	165,1	323,8	12	66,7	539,7	465
	26 1/2	6 1/2	12 3/4		2 5/8	21 1/4	1025
12"	762	184,15	381	12	73	619,1	590
	30	7 1/4	15		2 7/8	24 3/8	1300

**BRIDAS THREADED
THREADED FLANGES
150, 300 LB.**

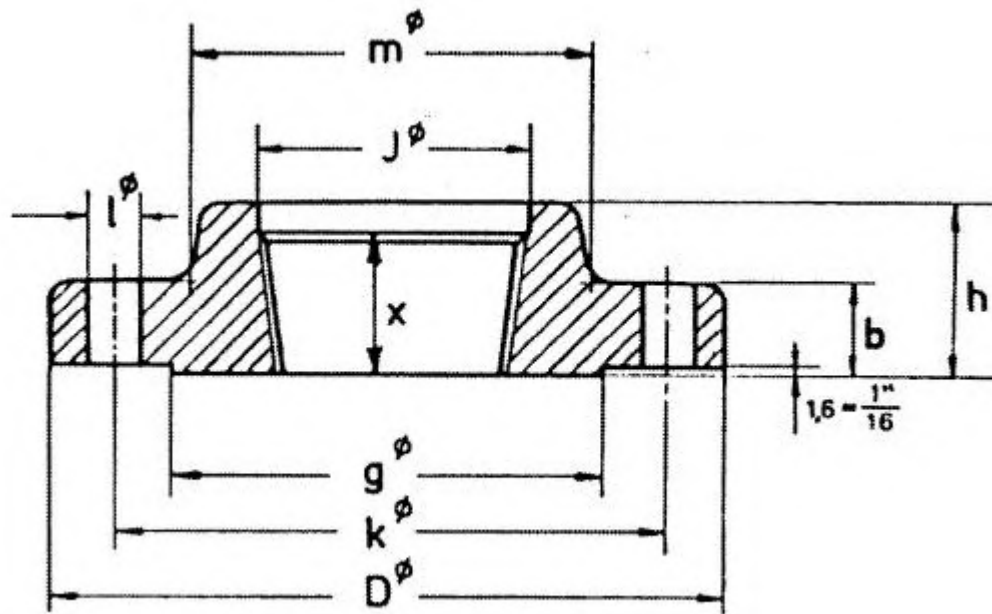


Imagen 22



Bridas Threaded / Threaded Flanges 150 Lb.

Ver imagen ANSI 22 - See ANSI image 22

ASME B 16.5

Diámetro nominal Nominal pipe size	Brida Flange				Cuello Hub m	Resalte Raised face g	Taladros Drilling template			Peso aprox. Approx. Weight Kg. Pounds
	D	J	b	h			Numero Number	I	K	
	mm.	mm.	mm.	mm.				mm.	mm.	
	inches	inches	inches	inches				inches	inches	
1/2"	88,9	En las bridas THREADED 150 Lbs. no se requiere ensanche de boca / No counter bore required in 150 LB. THREADED Flanges	11,1	15,9	30,2	34,9	4	15,9	60,3	0,5
	3 1/2		7/16	5/8	1 3/16	1 3/8		5/8	2 3/8	1
3/4"	98,4		12,7	15,9	38,1	42,9	4	15,9	69,8	0,9
	37/8		1/2	5/8	1 1/2	1 11/16		5/8	2 3/4	2
1"	107,9		14,3	17,5	49,21	50,8	4	15,9	79,4	0,9
	4 1/4		9/16	11/16	15/16	2		5/8	3 1/8	2
1 1/4"	117,5		15,9	20,6	58,7	63,5	4	15,9	88,9	1,4
	4 5/8		5/8	13/16	2 5/16	2 1/2		3/4	3 1/2	3
1 1/2"	127		17,5	22,2	65,1	73	4	15,9	98,4	1,5
	5		11/16	7/8	2 9/16	2 7/8		5/8	3 7/8	3.3
2"	152,4		19,1	25,4	77,8	92,1	4	19	120,6	2,3
	6		3/4	1	3 1/16	3 5/8		3/4	4 3/4	5.1
2 1/2"	177,8		22,3	28,6	90,5	104,8	4	19	139,7	3,7
	7		7/8	1 1/8	3 9/16	4 1/8		3/4	5 1/2	8.1
3"	190,5		23,8	30,2	107,9	127	4	19	152,4	4,2
	7 1/2		15/16	1 3/16	4 1/4	5		3/4	6	9.2
3 1/2"	215,9		23,8	31,7	122,2	139,7	8	19	177,8	5,3
	8 1/2		15/16	1 1/4	4 13/16	5 1/2		3/4	7	11.7
4"	228,6		23,8	33,3	134,9	157,2	8	19	190,5	5,9
	9		15/16	1 5/16	5 5/16	6 3/16		3/4	7 1/2	13
5"	254	23,8	36,5	163,5	185,7	8	22,2	215,9	7	
	10	15/16	1 7/16	6 7/16	7 5/16		7/8	8 1/2	15.4	
6"	279,4	25,4	39,7	192,1	215,9	8	22,2	241,3	8,4	
	11	1	1 9/16	7 9/16	8 1/2		7/8	9 1/2	18.5	
8"	342,9	28,6	44,4	246,1	269,9	8	22,2	298,4	13	
	13 1/2	1 1/8	1 3/4	9 11/16	10 5/8		7/8	11 3/4	28.6	
10"	406,4	30,2	49,2	304,8	323,8	12	25,4	361,9	19,5	
	16	1 3/16	1 15/16	12	12 3/4		1	14 1/4	43	
12"	482,6	31,8	55,6	365,1	381	12	25,4	431,8	29,5	
	19	1 1/4	2 3/16	14 3/8	15		1	17	64,9	
14"	533,4	34,9	57,1	400	412,7	12	28,6	476,2	41	
	21	1 3/8	2 1/4	15 3/4	16 1/4		1 1/8	18 3/4	90	
16"	596,9	36,5	63,5	457,2	469,9	16	28,6	539,7	47	
	23 1/2	1 7/16	2 1/2	18	18 1/2		1 1/8	21 1/4	103.4	
18"	635	39,7	68,3	504,8	533,4	16	31,7	577,8	59	
	25	1 9/16	2 11/16	19 7/8	21		1 1/4	22 3/4	130	
20"	698,5	42,9	73	558,8	584,2	20	31,7	635	75	
	27 1/2	1 11/16	2 7/8	22	23		1 1/4	25	165	
24"	812,8	47,6	82,5	663,6	692,1	20	34,9	749,3	100	
	32	1 7/8	3 1/4	26 1/8	27 1/4		1 3/8	29 1/2	220	



Bridas Threaded / Threaded Flanges 300 Lb.

Ver imagen ANSI 22 - See ANSI image 22

ASME B 16.5

Diámetro nominal Nominal pipe size	Brida Flange					Cuello Hub	Resalte Raised face	Taladros Drilling template			Peso aprox. Approx. Weight		
	D	J	b	h	x			m	g	Numero Number		I	K
	mm.	mm.	mm.	mm.	mm.			mm.	mm.			mm.	mm.
	inches	inches	inches	inches	inches			inches	inches			inches	inches
1/2"	95,2	23,6	14,3	22,2	15,9	38,1	34,9	4	15,9	66,7	0,9		
	3 3/4	0.93	7/16	7/8	5/8	1 1/2	1 3/8		5/8	2 5/8	2		
3/4"	117,5	28,95	15,9	25,4	15,9	47,6	42,9	4	19,05	82,5	1,4		
	4 7/8	1.14	5/8	1	5/8	1 7/8	1 11/16		3/4	3 1/4	3		
1"	123,8	35,8	17,5	27	17,5	54	50,8	4	19,05	88,9	1,4		
	4 7/8	1.41	11/16	1 1/16	11/16	2 1/8	2		3/4	3 1/2	3		
1 1/4"	133,35	44,45	19,05	27	20,6	63,5	63,5	4	19,05	98,4	1,9		
	5 1/4	1.75	3/4	1 1/16	13/16	2 1/2	2 1/2		3/4	3 7/8	4.2		
1 1/2"	155,6	50,5	20,6	30,2	22,2	69,8	73	4	22,2	114,3	2,8		
	6 1/8	1.99	13/16	1 3/16	7/8	2 3/4	2 7/8		7/8	4 1/2	6.2		
2"	165,1	63,5	22,2	33,3	28,6	84,1	92,1	8	19,05	127	3,3		
	6 1/2	2.50	7/8	15/16	1 1/8	3 5/16	3 5/8		3/4	5	7.3		
2 1/2"	190,5	76,2	25,4	38,1	31,7	100	104,8	8	22,2	192,2	4,6		
	7 1/2	3.00	1	1 1/2	1 1/4	3 15/16	4 1/8		7/8	5 7/8	10.1		
3"	209,55	92,2	28,6	42,9	31,7	117,5	127	8	22,2	168,3	6,3		
	8 1/4	3.63	1 1/8	1 11/16	1 1/4	4 5/8	5		7/8	6 5/8	13.9		
3 1/2"	228,6	104,9	30,2	44,4	36,5	133,35	139,7	8	22,2	184,15	7,8		
	9	4.13	1 3/16	1 3/4	1 7/16	5 1/4	5 1/2		7/8	7 1/4	17.2		
4"	254	117,6	31,8	47,6	36,5	146,05	157,2	8	22,2	200	10,2		
	10	4.63	1 1/4	1 7/8	1 7/16	5 3/4	6 3/16		7/8	7 7/8	22.4		
5"	279,4	144,5	34,9	50,8	42,9	177,8	185,7	8	22,2	234,95	12,9		
	11	5.69	1 3/8	2	1 11/16	7	7 5/16		7/8	9 1/4	28.4		
6"	317,5	171,45	36,5	52,4	46	206,4	215,9	12	22,2	269,9	17,7		
	12 1/2	6.75	1 7/16	2 1/16	1 13/16	8 1/8	8 1/2		7/8	10 5/8	39		
8"	381	222,25	41,3	61,9	50,8	260,35	269,9	12	25,4	330,2	26		
	15	8.75	1 5/8	2 7/16	2	10 1/4	10 5/8		1	13	57.2		
10"	444,5	276,35	47,6	66,7	55,6	320,7	323,8	16	28,6	387,3	37,5		
	17 1/2	10.88	1 7/8	2 5/8	2 3/16	12 5/8	12 3/4		1 1/8	15 1/4	82.5		
12"	520,7	328,7	50,8	73	60,3	374,6	381	16	31,7	450,8	52		
	20 1/2	12.94	2	2 7/8	2 3/8	14 3/4	15		1 1/4	17 3/4	114		
14"	584,2	360,4	54	76,2	63,5	425,4	412,7	20	31,7	514,3	74,8		
	23	14.19	2 1/8	3	2 1/2	16 3/4	16 1/4		1 1/4	20 1/4	165		
16"	647,7	411,2	57,2	82,5	68,3	482,6	469,9	20	34,9	571,5	86,2		
	25 1/2	16.19	2 1/4	3 1/4	2 11/16	19	18 1/2		1 3/8	22 1/2	190		
18"	711,2	462	60,3	88,9	69,8	533,4	533,4	24	34,9	628,6	113		
	28	18.19	2 3/8	3 1/2	2 3/4	21	21		1 3/8	26	250		
20"	774,7	512,8	63,5	95,2	73	587,4	584,2	24	34,9	685,8	143		
	30 1/2	20.19	2 1/2	3 3/4	2 7/8	23 1/8	23		1 3/8	27	315		
24"	914,4	614,4	69,9	106,4	82,5	701,7	692,1	24	41,3	812,8	215		
	36	24.19	2 3/4	4 3/16	3 1/4	27 5/8	27 1/4		1 5/8	32	47		

**BRIDAS THREADED
THREADED FLANGES
400, 600, 900, 1500, 2500 LB.**

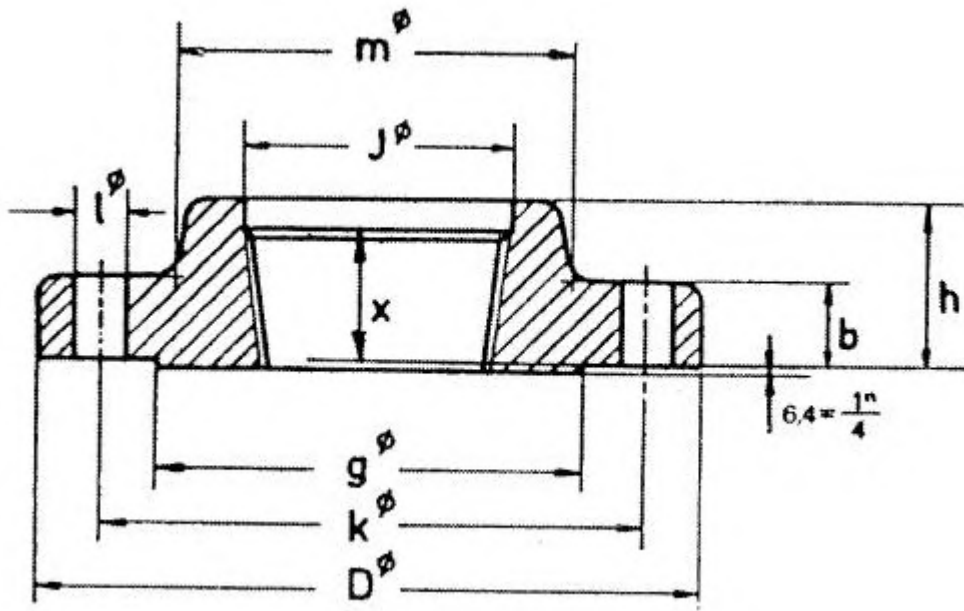


Imagen 23



Bridas Threaded / Threaded Flanges 400 Lb.

Ver imagen ANSI 23 - See ANSI image 23

ASME B 16.5

Diámetro nominal Nominal pipe size	Brida Flange					Cuello Hub	Resalte Raised face	Taladros Drilling template			Peso aprox. Approx. Weight		
	D	J	b	h	x			m	g	Numero Number		I	K
	mm.	mm.	mm.	mm.	mm.			mm.	mm.			mm.	mm.
	inches	inches	inches	inches	inches			inches	inches			inches	inches
1/2"	95,2	23,6	14,3	22,2	15,9	38,1	34,9	4	15,9	66,7	1		
	3 3/4	0.93	7/16	7/8	5/8	1 1/2	1 3/8		5/8	2 5/8	2.2		
3/4"	117,5	28,95	15,9	25,4	15,9	47,6	42,9	4	19,05	82,5	1,6		
	4 7/8	1.14	5/8	1	5/8	1 7/8	1 11/16		3/4	3 1/4	3.5		
1"	123,8	35,8	17,5	27	17,5	54	50,8	4	19,05	88,9	1,8		
	4 7/8	1.41	11/16	1 1/16	11/16	2 1/8	2		3/4	3 1/2	4		
1 1/4"	133,35	44,45	20,6	28,6	20,6	63,5	63,5	4	19,05	98,4	2,6		
	5 1/4	1.75	13/16	1 1/8	13/16	2 1/2	2 1/2		3/4	3 7/8	5.7		
1 1/2"	155,6	50,5	22,2	31,7	22,2	69,8	73	4	22,2	114,3	3,3		
	6 1/8	1.99	7/8	1 1/4	7/8	2 3/4	2 7/8		7/8	4 1/2	7.3		
2"	165,1	63,5	25,4	36,5	28,6	84,1	92,1	8	19,05	127	3,9		
	6 1/2	2.50	1	1 7/16	1 1/8	3 5/16	3 5/8		3/4	5	8.6		
2 1/2"	190,5	76,2	28,6	41,3	31,7	100	104,8	8	22,2	149,2	6		
	7 1/2	2.00	1 1/8	1 5/8	1 1/4	3 15/16	4 1/8		7/8	5 7/8	13.2		
3"	209,55	92,2	31,8	46	34,9	117,5	127	8	22,2	168,3	7,4		
	8 1/4	3.63	1 1/4	1 13/16	1 3/8	4 5/8	5		7/8	6 5/8	16.3		
3 1/2"	228,6	104,9	34,9	49,2	39,7	133,35	139,7	8	25,4	184,15	10		
	9	4.13	1 3/8	1 15/16	1 9/16	5 1/4	5 1/2		1	7 1/4	22		
4"	254	117,6	34,9	50,8	36,5	146,05	157,2	8	25,4	200	12,5		
	10	4.63	1 3/8	2	1 7/16	5 3/4	6 3/16		1	7 7/8	27.5		
5"	279,4	144,5	38,1	54	42,9	177,8	185,7	8	25,4	234,95	15,5		
	11	5.69	1 1/2	2 1/8	1 11/16	7	7 5/16		1	9 1/4	34		
6"	317,5	171,45	41,3	57,1	46	206,4	215,9	12	25,4	269,9	21		
	12 1/2	6.75	1 5/8	2 1/4	1 13/16	8 1/8	8 1/2		1	10 5/8	46		
8"	381	222,25	47,6	68,3	50,8	260,35	269,9	12	28,6	330,2	31		
	15	8.75	1 7/8	2 11/16	2	10 1/4	10 5/8		1 1/8	13	68		
10"	444,5	276,35	54	73	55,6	320,7	323,8	16	31,7	387,3	42		
	17 1/2	10.88	2 1/8	2 7/8	2 3/16	12 5/8	12 3/4		1 1/4	15 1/4	92		
12"	520,7	328,7	57,2	79,4	60,3	374,6	381	16	34,9	450,8	61		
	20 1/2	12.94	2 1/4	3 1/8	2 3/8	14 3/4	15		1 3/8	17 3/4	134		
14"	584,2	360,4	60,3	84,1	63,5	425,4	412,7	20	34,9	514,3	85		
	23	14.19	2 3/8	3 5/16	2 1/2	16 3/4	16 1/4		1 3/8	20 1/4	187		
16"	647,7	411,2	63,5	93,7	68,3	482,6	469,9	20	38,1	571,5	110		
	25 1/2	16.19	2 1/2	3 11/16	2 11/16	19	18 1/2		1 1/2	22 1/2	242		
18"	711,2	462	66,7	98,4	69,8	533,4	533,4	24	38,1	628,6	131		
	28	18.19	2 5/8	3 7/8	2 3/4	21	21		1 1/2	24 3/4	288		
20"	774,7	512,8	69,9	101,6	73	587,4	584,2	24	41,3	685,8	157		
	30 1/2	20.19	2 3/4	4	2 7/8	23 1/8	23		1 5/8	27	346		
24"	914,4	614,4	76,2	114,3	82,5	701,7	692,1	24	47,6	812,8	231		
	36	24.19	3	4 1/2	3 1/4	27 5/8	27 1/4		1 7/8	32	510		



Bridas Threaded / Threaded Flanges 600 Lb.

Ver imagen ANSI 23 - See ANSI image 23

ASME B 16.5

Diámetro nominal Nominal pipe size	Brida Flange					Cuello Hub m	Resalte Raised face g	Taladros Drilling template			Peso aprox. Approx. Weight Kg. Pounds
	D	J	b	h	x			Numero Number	I	K	
	mm.	mm.	mm.	mm.	mm.				mm.	mm.	
	inches	inches	inches	inches	inches				inches	inches	
1/2"	95,2	23,6	14,3	22,2	15,9	38,1	34,9	4	15,9	66,7	1
	3 3/4	0.93	7/16	7/8	5/8	1 1/2	1 3/8		5/8	2 5/8	2.2
3/4"	117,5	28,95	15,9	25,4	15,9	47,6	42,9	4	19,05	82,5	1,6
	4 5/8	1.14	5/8	1	5/8	1 7/8	1 11/16		3/4	3 1/4	3.5
1"	123,8	35,8	17,5	27	17,5	54	50,8	4	19,05	88,9	1,8
	4 7/8	1.41	11/16	1 1/16	11/16	2 1/8	2		3/4	3 1/2	4
1 1/4"	133,35	44,45	20,6	28,6	20,6	63,5	63,5	4	19,05	98,4	2,6
	5 1/4	1.75	13/16	1 1/8	13/16	2 1/2	2 1/2		3/4	3 7/8	5.7
1 1/2"	155,6	50,5	22,2	31,7	22,2	69,8	73	4	22,2	114,3	3,3
	6 1/8	1.99	7/8	1 1/4	7/8	2 3/4	2 7/8		7/8	4 1/2	7.3
2"	165,1	63,5	25,4	36,5	28,6	84,1	92,1	8	19,05	127	3,9
	6 1/2	2.50	1	1 7/16	1 1/8	3 15/16	3 5/8		3/4	5	8.6
2 1/2"	190,5	76,2	28,6	41,3	31,7	100	104,8	8	22,2	149,2	6
	7 1/2	3.00	1 1/8	1 5/8	1 1/4	3 15/16	4 1/8		7/8	5 7/8	13.2
3"	209,55	92,2	31,8	46	34,9	117,5	127	8	22,2	168,3	7,4
	8 1/4	3.63	1 1/4	1 13/16	1 3/8	4 5/8	5		7/8	6 5/8	16.3
3 1/2"	228,6	104,9	34,9	49,2	39,7	133,35	139,7	8	25,4	184,15	9,5
	9	4.13	1 3/8	1 15/16	1 9/16	5 1/4	5 1/2		1	7 1/4	20.9
4"	273,05	117,6	38,1	54	41,3	152,4	157,2 6	8	25,4	215,9	17
	10 3/4	4.63	1 1/2	2 1/8	1 5/8	6	6 3/16		1	8 1/2	37.4
5"	330,2	144,5	44,5	60,3	47,61	188,9	185,7	8	28,6	266,7	28,6
	13	5.69	1 3/4	2 3/8	7/8	7 7/16	7 5/16		1 1/8	10 1/2	63
6"	355,6	171,45	47,6	66,7	50,8	222,25	215,9	12	28,6	292,1	36
	14	6.75	1 7/8	2 5/8	2	8 3/4	8 1/2		1 1/8	11 1/2	80
8"	419,1	222,25	55,6	76,2	57,1	273,05	269,9	12	31,7	349,2	52
	16 1/2	8.75	2 3/16	3	2 1/4	10 3/4	10 5/8		1 1/4	15	115
10"	508	276,35	63,5	85,7	65,1	342,9	323,8	16	34,9	431,8	77
	20	10.88	2 1/2	3 3/8	2 9/16	13 1/2	12 3/4		1 3/8	17	170
12"	558,8	328,7	66,7	92,1	69,8	400	381	20	34,9	488,9	90
	22	12.94	2 5/8	3 5/8	2 3/4	15 3/4	15		1 3/8	19 1/4	198
14"	603,2	360,4	69,9	93,7	73	431,8	412,7	20	38,1	527	108
	23 3/4	14.19	2 3/4	3 11/16	2 7/8	17	16 1/4		1 1/2	20 3/4	238
16"	685,8	411,2	76,2	106,4	77,8	495,3	469,9	20	41,3	603,2	150
	27	16.19	3	4 3/16	3 1/16	19 1/2	18 1/2		1 5/8	23 3/4	330
18"	742,9	462	82,6	117,5	79,4	546,1	533,4	20	44,4	654	188
	29 1/4	18.19	3 1/4	4 5/8	3 1/8	21 1/2	21		1 3/4	25 3/4	414
20"	812,8	512,8	88,9	127	82,5	609,6	584,2	24	44,4	723,9	230
	32	20.19	3 1/2	5	3 1/4	24	23		1 3/4	28 1/2	506
24"	939,8	614,4	101,6	139,7	92,1	717,5	692,1	24	50,8	838,2	331
	37	24.19	4	5 1/2	3 5/8	28 1/4	27 1/4		2	33	730



Bridas Threaded / Threaded Flanges 900 Lb.

Ver imagen ANSI 23 - See ANSI image 23

ASME B 16.5

Diámetro nominal Nominal pipe size	Brida Flange					Cuello Hub	Resalte Raised face	Taladros Drilling template			Peso aprox. Approx. Weight		
	D	J	b	h	x			m	g	Numero Number		I	K
	mm.	mm.	mm.	mm.	mm.			mm.	mm.			mm.	mm.
	inches	inches	inches	inches	inches			inches	inches			inches	inches
1/2"	120,65	23,6	22,2	31,7	22,2	38,1	34,9	4	22,2	82,5	1,8		
	4 3/4	0.93	7/8	1 1/4	7/8	1 1/2	1 3/8		7/8	3 1/4	4		
3/4"	130,2	28,95	25,4	34,9	25,4	44,4	42,9	4	22,2	88,9	2,4		
	5 1/8	1.14	1	1 3/8	1	1 3/4	1 11/16		7/8	3 1/2	5.3		
1"	149,2	35,8	28,6	41,3	28,6	52,4	50,8	4	25,4	101,6	3,6		
	5 7/8	1.41	1 1/8	1 5/8	1 1/8	2 1/16	2		1	4	8		
1 1/4"	158,75	44,45	28,6	41,3	30,2	63,5	63,5	4	25,4	111,1	4		
	6 1/4	1.75	1 1/8	1 5/8	1 3/16	2 1/2	2 1/2		1	4 3/8	8.8		
1 1/2"	177,8	50,5	31,8	44,4	31,7	69,8	73	4	28,6	123,8	5,5		
	7	1.99	1 1/4	1 3/4	1 1/4	2 3/4	7/8		1 1/8	4 7/8	12.1		
2"	215,9	63,5	38,1	57,1	38,1	104,8	92,1	8	25,4	165,1	11,3		
	8 1/2	2.50	1 1/2	2 1/4	1 1/2	4 1/8	3 5/8		1	6 1/2	25		
2 1/2"	244,5	76,2	41,3	63,5	47,6	123,8	104,8	8	28,6	190,5	16,3		
	9 5/8	3.00	1 5/8	2 1/2	1 7/8	4 7/8	4 1/8		1 1/8	7 1/2	36		
3"	241,3	92,2	38,1	54	41,3	127	127	8	25,4	190,5	11,9		
	9 1/2	3.63	1 1/2	2 1/8	1 5/8	5	5		1	7 1/2	26.2		
4"	292,1	117,6	44,5	69,8	47,6	158,75	157,2	8	31,7	234,9	24		
	11 1/2	4.63	1 3/4	2 3/4	1 7/8	6 1/4	6 3/16		1 1/4	9 1/4	53		
5"	349,2	144,5	50,8	79,4	54	190,5	185,7	8	34,9	279,4	37,6		
	13 3/4	5.69	2	3 1/8	2 1/8	7 1/2	7 5/16		1 3/8	11	83		
6"	381	171,45	55,6	85,7	57,1	234,95	215,9	12	31,7	317,5	49,9		
	15	6.75	2 3/16	3 3/8	2 1/4	9 1/4	8 1/2		1 1/4	12 1/2	110		
8"	469,9	222,25	63,5	101,6	63,5	298,4	269,9	12	38,1	393,7	77,1		
	18 1/2	8.75	2 1/2	4	2 1/2	11 3/4	10 5/8		1 1/2	15 1/2	170		
10"	546,1	276,35	69,9	107,95	71,4	368,3	323,8	16	38,1	469,9	111		
	21 1/2	10.88	2 3/4	4 1/4	2 13/16	14 1/2	12 3/4		1 1/2	18 1/2	245		
12"	609,6	328,7	79,4	117,5	76,2	419,1	381	20	38,1	533,4	147		
	24	12.94	3 1/8	4 5/8	3	16 1/2	15		1 1/2	21	325		
14"	641,3	360,4	85,7	130,2	82,5	450,8	412,7	20	41,3	558,8	181		
	25 1/4	14.19	3 3/8	5 1/8	3 1/4	17 3/4	16 1/4		1 5/8	22	400		
16"	704,8	411,2	88,9	133,35	85,7	508	469,9	20	44,4	615,9	193		
	27 3/4	16.19	3 1/2	5 1/4	3 3/8	20	18 1/2		1 3/4	24 1/4	425		
18"	787,4	462	101,6	152,4	88,9	565,1	533,4	20	50,8	685,8	272		
	31	18.19	4	6	3 1/2	22 1/2	21		2	27	600		
20"	857,2	512,8	107,95	158,7	92,1	622,3	584,2	20	54	749,3	331		
	33 3/4	20.19	4 1/4	6 1/4	3 5/8	24 1/2	23		2 1/8	29 1/2	730		
24"	1.041,40	614,4	139,7	203,2	101,6	749,3	692,1	20	66,7	901,7	635		
	41	24.19	5 1/2	8	4	29 1/2	27 1/4		2 5/8	35 1/2	1.400		



Bridas Threaded / Threaded Flanges 1500 Lb.

Ver imagen ANSI 23 - See ANSI image 23

ASME B 16.5

Diámetro nominal Nominal pipe size	Brida Flange					Cuello Hub	Resalte Raised face	Taladros Drilling template			Peso aprox. Approx. Weight		
	D	J	b	h	x			m	g	Numero Number		I	K
	mm.	mm.	mm.	mm.	mm.			mm.	mm.			mm.	mm.
	inches	inches	inches	inches	inches			inches	inches			inches	inches
1/2"	120,65	23,6	22,2	31,7	22,2	38,1	34,9	4	22,2	82,5	1,8		
	4 3/4	0,93	7/8	1 1/4	7/8	1 1/2	1 3/8		7/8	3 1/4	4		
3/4"	130,2	28,95	25,4	34,9	25,4	44,4	42,9	4	22,2	88,9	2,4		
	5 1/8	1,14	1	1 3/8	1	1 3/4	1 11/16		7/8	3 1/2	5,3		
1"	149,2	35,8	28,6	41,3	28,6	52,4	50,8	4	25,4	101,6	3,5		
	5 7/8	1,41	1 1/8	1 5/8	1 1/8	2 1/16	2		1	4	7,7		
1 1/4"	158,75	44,45	28,6	41,3	30,2	63,5	63,5	4	25,4	111,1	4		
	6 1/4	1,75	1 1/8	1 5/8	1 3/16	2 1/2	2 1/2		1	4 3/8	8,8		
1 1/2"	177,8	50,5	31,8	44,4	31,7	69,8	73	4	28,6	123,8	5,5		
	7	1,99	1 1/4	1 3/4	1 1/4	2 3/4	2 7/8		1 1/8	4 7/8	12,1		
2"	215,9	63,5	38,1	57,1	38,1	104,8	92,1	8	25,4	165,1	11,3		
	8 1/2	2,50	1 1/2	2 1/4	1 1/2	4 1/8	3 5/8		1	6 1/2	25		
2 1/2"	244,5	76,2	41,3	63,5	47,6	123,8	104,8	8	28,6	190,5	16		
	9 5/8	3,00	1 5/8	2 1/2	1 7/8	4 7/8	4 1/8		1 1/8	7 1/2	36		



Bridas Threaded / Threaded Flanges 2500 Lb.

Ver imagen ANSI 23 - See ANSI image 23

ASME B 16.5

Diámetro nominal Nominal pipe size	Brida Flange					Cuello Hub m	Resalte Raised face g	Taladros Drilling template			Peso aprox. Approx. Weight Kg. Pounds
	D	J	b	h	x			Numero Number	I	K	
	mm. inches	mm. inches	mm. inches	mm. inches	mm. inches				mm. inches	mm. inches	
1/2"	133,35	23,6	30,2	39,7	28,6	42,9	4	22,2	88,9	3	
	5 1/4	0.93	1 3/16	1 9/16	1 1/8	1 11/16		1 3/8	7/8	3 1/2	7
3/4"	139,7	28,95	31,7	42,9	31,7	50,8	4	22,2	95,2	4	
	5 1/2	1.14	1 1/4	1 11/16	1 1/4	2		1 11/16	7/8	3 3/4	9
1"	158,75	35,8	34,9	47,6	34,9	57,1	4	25,4	107,95	5	
	6 1/4	1.41	1 3/8	1 7/8	1 3/8	2 1/4		2	1	4 1/4	12
1 1/4"	184,15	44,45	38,1	52,4	38,1	73	4	28,6	130,2	8	
	7 1/4	1.75	1 1/2	2 1/16	1 1/2	2 7/8		2 1/2	1 1/8	5 1/8	18
1 1/2"	203,2	50,5	44,4	60,3	44,4	79,4	4	31,7	146,05	11	
	8	1.99	1 3/4	2 3/8	1 3/4	3 1/8		2 7/8	1 1/4	5 3/4	25
2"	234,95	63,5	50,8	69,8	50,8	95,2	8	28,6	171,45	17	
	9 1/4	2.50	2	2 3/4	2	3 3/4		3 5/8	1 1/8	6 3/4	38
2 1/2"	266,7	76,2	57,1	79,4	57,1	114,3	8	31,7	196,85	25	
	10 1/2	3.00	2 1/4	3 1/8	2 1/4	4 1/2		4 1/8	1 1/4	7 3/4	55

**BRIDAS SOCKET WELDING
SOCKET WELDING FLANGES
150, 300 LB.**

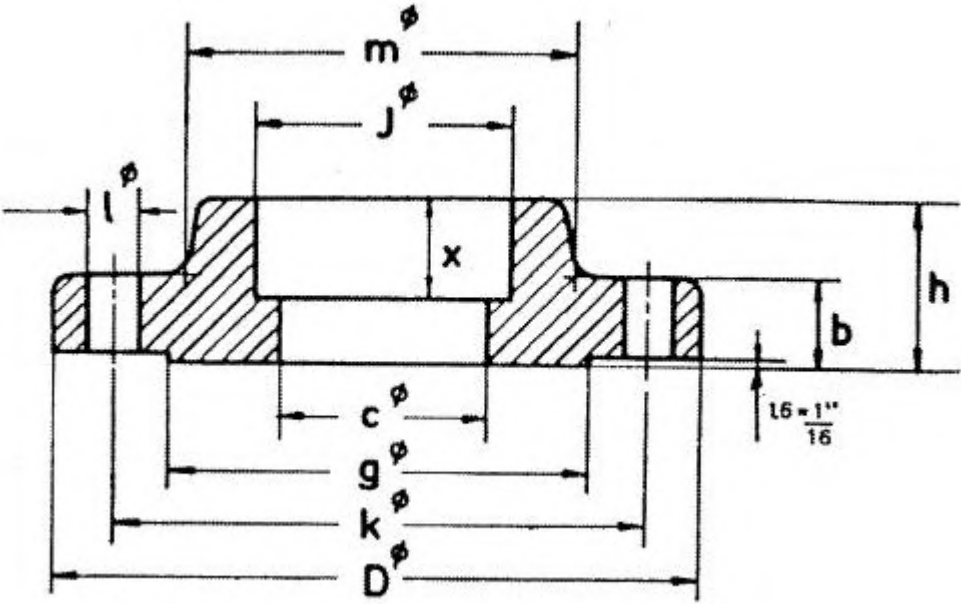


imagen 24



Bridas socket welding / Socket welding flanges 150 lb.

Ver imagen ANSI 24 - See ANSI image 24

ASME B 16.5

Diámetro nominal Nominal pipe size	Brida Flange						Cuello Hub	Resalte Raised face	Taladros Drilling template			Peso aprox. Approx. Weight			
	D	C	J	X	b	h			m	g	Numero Number		I	K	
	mm.	mm.	mm.	mm.	mm.	mm.			mm.	mm.			mm.	mm.	Kg.
	inches	inches	inches	inches	inches	inches			inches	inches			inches	inches	Pounds
1/2"	88,9	15,7	22,35	9,5	11,1	15,9	30,2	34,9	4	15,9	60,3	0,4			
	3 1/2	0.62	0.88	3/8	7/16	5/8	1 3/16	1 3/8		5/8	2 3/8	0,9			
3/4"	98,4	20,8	27,7	11,1	12,7	15,9	38,1	42,9	4	15,9	69,8	0,7			
	3 7/8	0.82	1.09	7/16	1/2	5/8	1 1/2	1 11/16		5/8	2 3/4	1,5			
1"	107,9	26,7	34,5	12,7	14,3	17,5	49,2	50,8	4	15,9	79,4	0,9			
	4 1/4	1.05	1.36	1/2	9/16	11/16	1 15/16	2		5/8	3 1/8	2			
1 1/4"	117,5	35,05	43,2	14,3	15,9	20,6	58,7	63,5	4	15,9	88,9	1,2			
	4 5/8	1.38	1.70	9/16	5/8	13/16	2 5/16	2 1/2		5/8	3 1/2	2.6			
1 1/2"	127	40,9	49,5	15,9	17,5	22,2	65,1	73	4	15,9	98,4	1,5			
	5	1.61	1.95	5/8	11/16	7/8	2 9/16	2 7/8		5/8	3 7/8	3,3			
2"	152,4	52,6	62	17,5	19,1	25,4	77,8	92,1	4	19	120,6	2,3			
	6	2.07	2.44	11/16	3/4	1	3 1/16	3 5/8		3/4	4 3/4	5.1			
2 1/2"	177,8	62,7	74,7	19,05	22,3	28,6	90,5	104,8	4	19	139,7	3,7			
	7	2.47	2.94	3/4	7/8	1 1/8	3 9/16	4 1/8		3/4	5 1/2	8.1			
3"	190.5	78	90,7	20,6	23,8	30,2	107,9	127	4	19	152,4	4,2			
	7 1/2	3.07	3.57	13/16	15/16	1 3/16	4 1/4	5		3/4	6	9.2			



Bridas socket welding / Socket welding flanges 300 lb.

Ver imagen ANSI 24 - See ANSI image 24

ASME B 16.5

Diámetro nominal Nominal pipe size	Brida Flange						Cuello Hub	Resalte Raised face	Taladros Drilling template			Peso aprox. Approx. Weight		
	D	C	J	X	b	h			m	g	Numero Number		I	K
	mm.	mm.	mm.	mm.	mm.	mm.			mm.	mm.			mm.	mm.
	inches	inches	inches	inches	inches	inches			inches	inches			inches	inches
1/2"	95,2	15,7	22,35	9,5	14,3	22,2	38,1	34,9	4	15,9	66,7	0,7		
	3 3/4	0.62	0.88	3/8	7/16	7/8	1 1/2	1 3/8		5/8	2 5/8	1.5		
3/4"	117,5	20,8	27,7	11,1	15,9	25,4	47,6	42,9	4	19,05	82,5	1,2		
	4 5/8	0.82	1.09	7/16	5/8	1	1 7/8	1 11/16		3/4	3 1/4	2.6		
1 "	123,8	26,7	34,5	12,7	17,5	27	54	50,8	4	19,05	88,9	1,4		
	4 7/8	1.05	1.36	1/2	11/16	1 1/16	2 1/8	2		3/4	3 1/2	3.1		
1 1/4"	133.35	35,05	43,2	14,3	19,05	27	63,5	63,5	4	19,05	98,4	1,9		
	5 1/4	1.38	1.70	7/16	03-abr	1 1/16	2 1/2	2 1/2		3/4	3 7/8	4.2		
1 1/2"	155,6	40,9	49,5	15,9	20,6	30,2	69,8	73	4	22,2	114,3	2,8		
	6 1/8	1.61	1.95	5/8	13/16	1 3/16	2 3/4	2 7/8		7/8	4 1/2	6.2		
2"	165,1	52,6	62	17,5	22,2	33,3	84,1	92,1	8	19,05	127	3,3		
	6 1/2	2.07	2.44	11/16	7/8	1 5/16	3 5/16	3 5/8		3/4	5	7.3		
2 1/2"	190,5	62,7	74,7	19,05	25,4	38,1	100	104,8	8	22,2	149,2	4,6		
	7 1/2	2.47	2.94	3/4	1	1 1/2	3 15/16	4 1/8		7/8	5 7/8	10.1		
3"	209,55	78	90,7	20,6	28,6	42,9	117,5	127	8	22,2	168,3	6,3		
	8 1/4	3.07	3.57	13/16	1 1/8	1 11/16	4 5/8	5		7/8	6 5/8	13.9		

**BRIDAS SOCKET WELDING
SOCKET WELDING FLANGES
600, 1500 LB.**

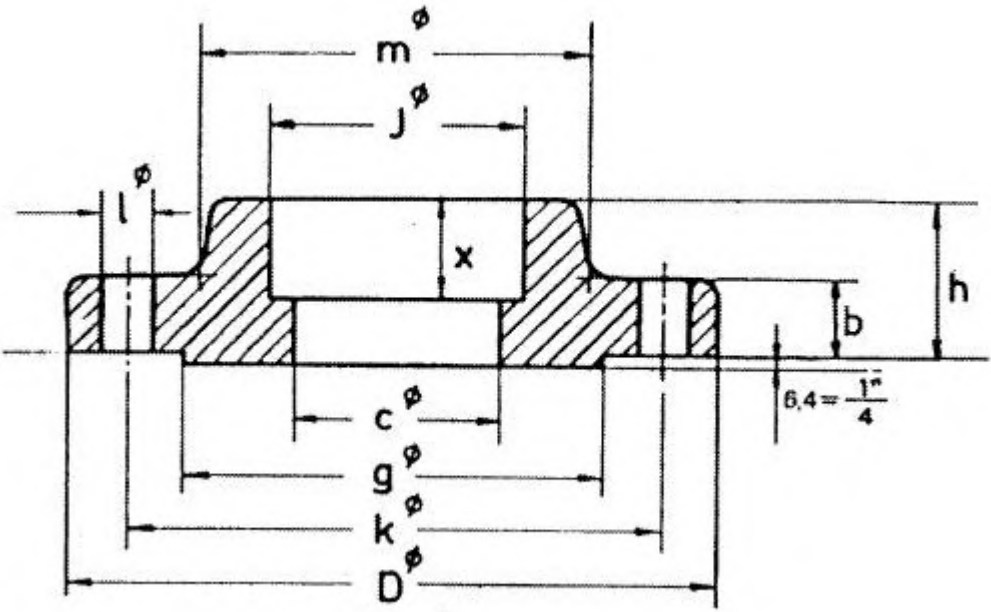


Imagen 25



Bridas socket welding / Socket welding flanges 600 lb.

Ver imagen ANSI 25 - See ANSI image 25

ASME B 16.5

Diámetro nominal Nominal pipe size	Brida Flange						Cuello Hub	Resalte Raised face	Taladros Drilling template			Peso aprox. Approx. Weight		
	D	C	J	X	b	h			m	g	Numero Number		I	K
	mm.	mm.	mm.	mm.	mm.	mm.			mm.	mm.			mm.	mm.
	inches	inches	inches	inches	inches	inches			inches	inches			inches	inches
1/2"	95,2	Debe ser especificado por el comprador / to be specified by purchaser	22,35	9,5	14,3	22,2	38,1	34,9	4	15,9	66,7	1		
	3 3/4		0,88	3/8	7/16	7/8	1 1/2	1 3/8		5/8	2 5/8	2.2		
3/4"	117,5		27,7	11,1	15,9	25,4	47,6	42,9	4	19,05	82,5	1,6		
	4 5/8		1,09	7/16	5/8	1	1 7/8	1 11/16		3/4	3 1/4	3.5		
1"	123,8		34,5	12,7	17,5	27	54	50,8	4	19,05	88,9	1,8		
	4 7/8		1,36	1/2	11/16	1 1/16	2 1/8	2		3/4	3 1/2	4		
1 1/4"	133,35		43,2	14,3	20,6	28,6	63,5	63,5	4	19,05	98,4	2,6		
	5 1/4		1,70	7/16	13/16	1 1/8	2 1/2	2 1/2		3/4	3 7/8	5.7		
1 1/2"	155,6		49,5	15,9	22,2	31,7	69,8	73	4	22,2	114,3	3,3		
	6 1/8		1,95	5/8	7/8	1 1/4	2 3/4	2 7/8		7/8	4 1/2	7.3		
2"	165,1		62	17,5	25,4	36,5	84,1	92,1	8	19,05	127	3,9		
	6 1/2		2,44	11/16	1	1 7/16	35/16	3 5/8		3/4	5	8.6		
2 1/2"	190,5		74,7	19,05	28,6	41,3	100	104,8	8	22,2	149,2	6		
	7 1/2		2,94	3/4	1 1/8	1 5/8	3 15/16	4 1/8		7/8	5 7/8	13.2		
3"	209,55	90,7	20,6	31,8	46	117,5	127	8	22,2	168,3	7,4			
	8 1/4	3,57	13/16	1 1/4	1 13/16	4 5/8	5		7/8	6 5/8	16.3			



Bridas socket welding / Socket welding flanges 1500 lb.

Ver imagen ANSI 25 - See ANSI image 25

ASME B 16.5

Diámetro nominal Nominal pipe size	Brida Flange						Cuello Hub	Resalte Raised face	Taladros Drilling template			Peso aprox. Approx. Weight		
	D	C	J	X	b	h			m	g	Numero Number		I	K
	mm.	mm.	mm.	mm.	mm.	mm.			mm.	mm.			mm.	mm.
	inches	inches	inches	inches	inches	inches			inches	inches	inches		inches	Pounds
1/2"	120,7	Debe ser especificado por el comprador / to be specified by purchaser	22,4	9,5	22,2	31,8	38,1	34,9	4	22,2	82,6	1,8		
	4 3/4		0.88	3/8	7/8	1 1/4	1 1/2	1 3/8		7/8	3 1/4	4		
3/4"	130,2		27,7	11,1	25,4	34,9	44,5	42,9	4	22,2	88,9	2,3		
	5 1/8		1.09	7/16	1	1 3/8	1 3/4	1 11/16		7/8	3 1/2	5		
1"	149,2		34,5	12,7	28,6	41,3	52,4	50,8	4	25,4	101,6	3,6		
	5 7/8		1.36	1/2	1 1/8	1 5/8	2 1/16	2		1	4	8		
1 1/4"	158,8		43,2	14,3	28,6	41,3	63,5	63,5	4	25,4	111,1	4,1		
	6 1/4		1.70	7/16	1 1/8	1 5/8	2 1/2	2 1/2		1	4 3/8	9		
1 1/2"	177,8		49,53	15,9	31,8	44,5	69,9	73	4	28,6	123,8	5,5		
	7		1.95	5/8	1 1/4	1 3/4	2 3/4	2 7/8		1 1/8	4 7/8	12		
2"	215,9		62	17,5	38,1	57,2	104,8	92,1	8	25,4	165,1	11,4		
	8 1/2		2.44	11/16	1 1/2	2 1/4	4 1/8	3 5/8		1	6 1/2	25		
2 1/2"	244,5		74,7	19,1	41,3	63,5	123,8	104,8	8	28,6	190,5	16,3		
	9 5/8		2.94	03-abr	1 5/8	2 1/2	4 7/8	4 1/8		1 1/8	7 1/2	36		

**BRIDAS LONG WELDING NECK
LONG WELDING NECK FLANGES
150, 300 LB.**

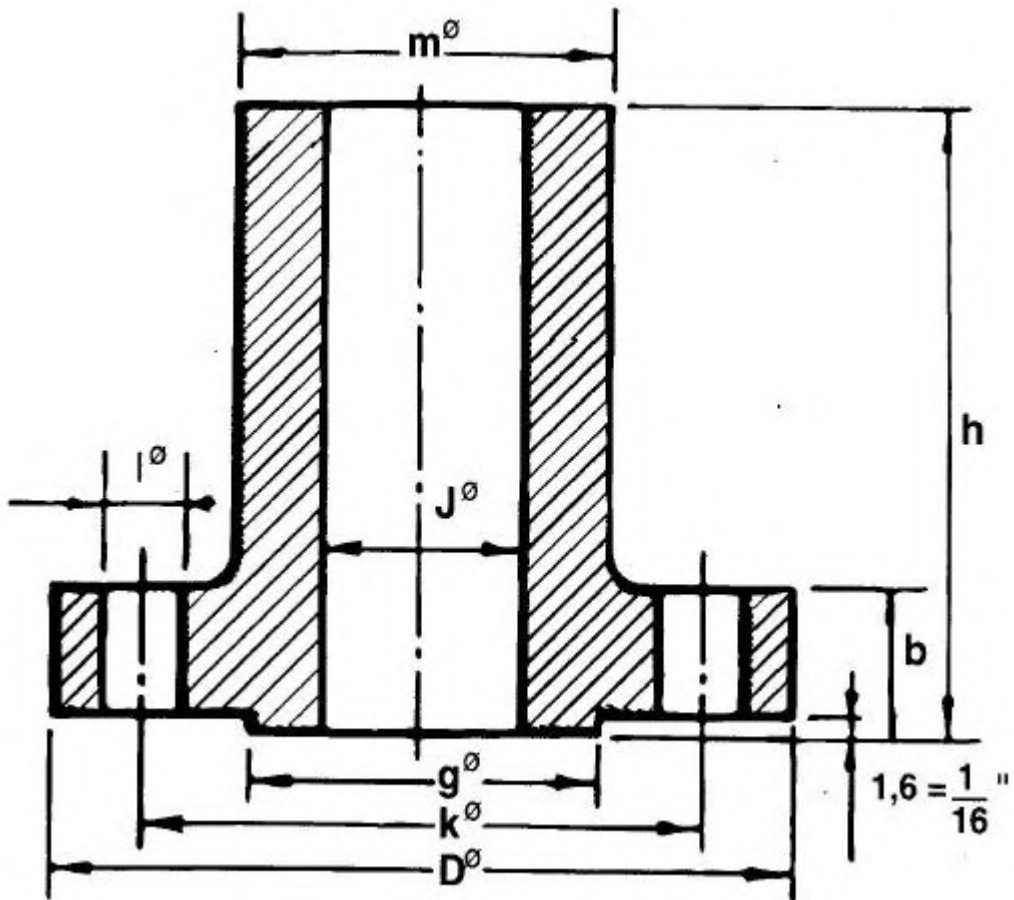


Imagen 26



Bridas long welding neck / Long welding neck flanges 150 lb.

Ver imagen ANSI 26 - See ANSI image 26

ASME B 16.5 - a - 1998

Nominal pipe size Ø nominal	Approx. Weight peso aprox. Pounds Kgs.	DIMENSIONES / DIMENSIONS								Nº of holes Nº de taladros
		D	b	h	m	J	g	I	k	
		inche s	inche s	inche s	inche s	inche s	inche s	inche s	inche s	
		mm.	mm.	mm.	mm.	mm.	mm.	mm.	mm.	
1"	8	4.25	0.36	9	2.00	1.00	2.00	0.62	3.12	4
	3,6	107,9	14,3	228,6	50,8	25,4	50,8	15,9	79,4	
1 1/4"	10	4.62	0.62	9	2.38	1.25	2.50	0.62	3.50	4
	4,5	117,5	15,9	228,6	60,3	31,7	63,5	15,9	88,9	
1 1/2"	12	5.00	0.75	9	2.62	1.50	2.88	0.62	3.88	4
	5,5	127	17,5	228,6	66,7	38,1	73	15,9	98,4	
2"	16	6.00	0.88	9	3.25	2.00	3.62	0.75	4.75	4
	7,3	152,4	19,1	228,6	82,5	50,8	92,1	19	120,6	
2 1/2"	21	7.00	0.94	9	3.75	2.50	4.12	0.75	5.50	4
	9,5	177,8	22,2	228,6	95,2	63,5	104,8	19	139,7	
3"	24	7.50	0.94	9	4.25	3.00	5.00	0.75	6.00	4
	11	190,5	23,8	228,6	107,9	76,2	127	19	152,4	
3 1/2"	31	8.50	0.94	9	4.88	3.50	5.50	0.75	7.00	8
	14	215,9	23,8	228,6	123,8	88,9	139,7	19	177,8	
4"	47	9.00	0.94	12	5.50	4.00	6.19	0.75	7.50	8
	21	228,6	23,8	304,8	139,7	101,6	157,2	19	190,5	
5"	57	10.00	0.94	12	6.50	5.00	7.31	0.82	8.50	8
	26	254	23,8	304,8	165,1	127	185,7	22,2	215,9	
6"	77	11.00	1.00	12	7.75	6.00	2.50	0.88	9.50	8
	35	279,4	25,4	304,8	196,8	152,4	215,9	22,2	241,3	
8"	103	13.50	1.12	12	9.75	8.00	10.62	0.88	11.75	8
	47	342,9	28,6	304,8	247,6	203,2	269,9	22,2	298,4	
10"	150	16.00	1.19	12	12.00	10.00	12.75	1.00	14.25	12
	68	406,4	30,2	304,8	304,8	254	323,8	25,4	361,9	
12"	215	19.00	1.25	12	14.38	12.00	15.00	1.00	17.00	12
	98	482,6	31,8	304,8	365,1	304,8	381	25,4	431,8	
14"	221	21.00	1.38	12	16.00	14.00	16.25	1.12	18.75	12
	100	533,4	34,9	304,8	406,4	355,6	412,7	28,6	476,2	
16"	254	23.50	1.44	12	18.00	16.00	18.50	1.12	21.25	16
	115	596,9	36,5	304,8	457,2	406,4	469,9	28,6	535,7	
18"	278	25.00	1.56	12	20.00	18.00	21.00	1.25	22.75	16
	126	635	39,7	304,8	508	457,2	533,4	31,7	577,8	
20"	324	27.50	1.69	12	22.00	20.00	23.00	1.25	25.00	20
	147	698,5	42,9	304,8	558,8	508	584,2	31,7	635	
24"	439	32.00	1.88	12	26.25	24.00	27.25	1.38	29.50	20
	200	812,8	47,6	304,8	666,7	609,6	692,1	34,9	749,3	



Bridas long welding neck / Long welding neck flanges 300 lb.

Ver imagen ANSI 26 - See ANSI image 26

ASME B 16.5

Nominal pipe size Ø nominal	Approx. Weight peso aprox. Pounds Kgs.	DIMENSIONES / DIMENSIONS								Nº of holes Nº de taladros
		D	b	h	m	J	g	I	k	
		inches	inches	inches	inches	inches	inches	inches	inches	
		mm.	mm.	mm.	mm.	mm.	mm.	mm.	mm.	
1"	10	4.88	0.69	9.00	2.12	1.00	2.00	0.75	3.50	4
	4,5	123,8	17,5	228,6	54	25,4	50,8	19	88,9	
1 1/4"	14	5.25	0.75	9.00	2.50	1.25	2.50	0.75	3.88	4
	6,4	133,3	19	228,6	63,5	31,7	63,5	19	98,4	
1 1/2"	17	6.12	0.81	9.00	2.75	1.50	2.88	0.88	4.50	4
	7,7	155,6	20,6	228,6	69,8	38,1	73	22,2	114,3	
2"	19	6.50	0.88	9.00	3.31	2.00	3.62	0.75	5.00	8
	8,6	165,1	22,2	228,6	84,1	50,8	92,1	19	127	
2 1/2"	28	7.50	1.00	9.00	3.94	2.50	4.12	0.88	5.88	8
	12,7	190,5	25,4	228,6	100,1	63,5	104,8	22,2	149,2	
3"	36	8.25	1.12	9.00	4.62	3.00	5.00	0.88	6.62	8
	16,3	209,5	28,6	228,6	117,5	76,2	127	22,2	168,3	
3 1/2"	45	9.00	1.19	9.00	5.25	3.50	5.50	0.88	7.25	8
	20,5	228,6	30,2	228,6	133,3	88,9	139,7	22,2	184,1	
4"	54	10.00	1.25	12.00	5.75	4.00	6.19	0.88	7.88	8
	24,5	254	31,8	304,8	146	101,6	157,2	22,2	200	
5"	86	11.00	1.38	12.00	7.00	5.00	7.31	0.88	9.25	8
	39	297,4	34,9	304,8	177,8	127	185,7	22,2	234,9	
6"	108	12.50	1.44	12.00	8.12	6.00	8.50	0.88	10.62	12
	49	317,5	36,5	304,8	206,4	152,4	215,9	22,2	269,9	
8"	150	15.00	1.62	12.00	10.25	9.00	10.62	1.00	13.00	12
	68	381	41,3	304,8	260,3	203,2	269,9	25,4	330,2	
10"	218	17.50	1.88	12.00	12.62	10.00	12.75	1.12	15.25	16
	99	444,5	47,6	304,8	320,7	254	323,8	28,6	387,3	
12"	289	20.50	2.00	12.00	14.75	12.00	15.00	1.25	17.75	16
	131	520,7	50,8	304,8	374,6	304,8	381	31,7	450,8	
14"	342	23.00	2.12	12.00	16.75	14.00	16.25	1.25	20.25	20
	155	584,2	54	304,8	425,4	355,6	412,7	31,7	514,3	
16"	426	25.50	2.25	12.00	19.00	16.00	18.50	1.38	22.50	20
	193	647,7	57,2	304,8	482,6	406,4	469,9	34,9	571,5	
18"	493	28.00	2.38	12.00	21.00	18.00	21.00	1.38	24.75	24
	224	711,2	60,3	304,8	533,4	457,2	533,4	34,1	628,6	
20"	575	30.50	2.50	12.00	23.12	20.00	23.00	1.38	27.00	24
	261	774,7	63,5	304,8	587,4	508	564,2	34,9	685,8	
24"	823	36.00	2.75	12.00	27.62	24.00	27.25	1.62	32.00	24
	374	914,4	69,8	304,8	701,7	609,6	692,1	41,3	812,8	

**BRIDAS LONG WELDING NECK
LONG WELDING NECK FLANGES
400, 600, 900, 1500 LB.**

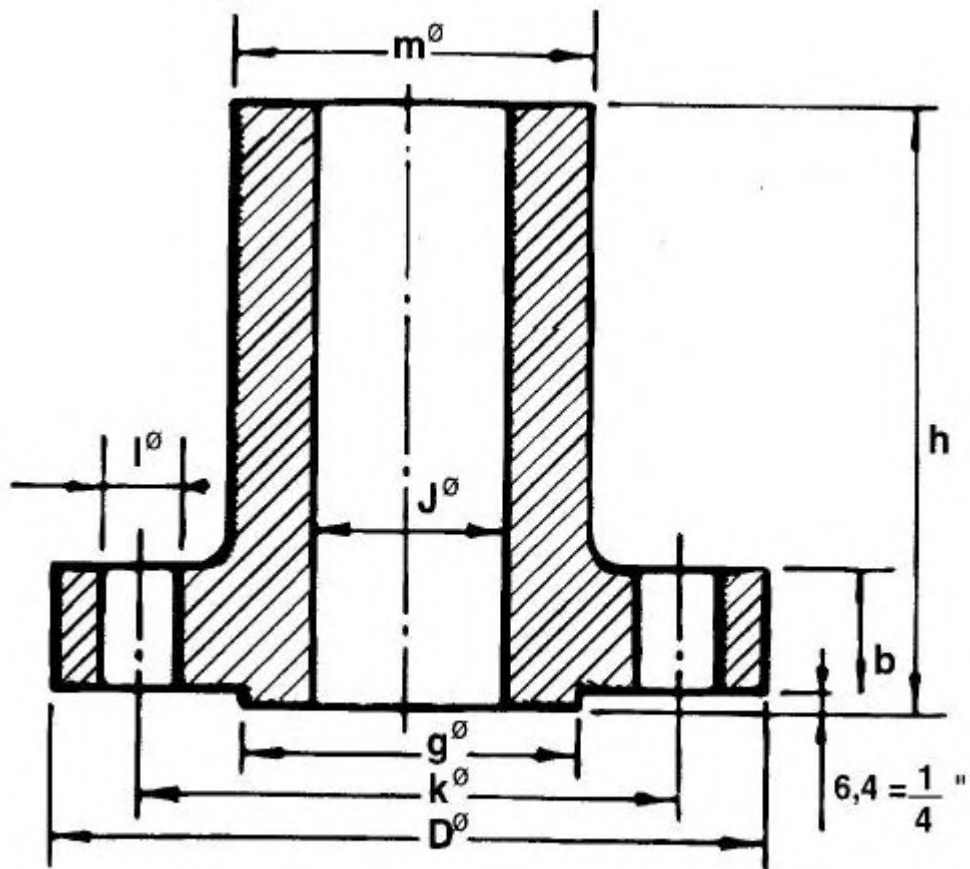


Imagen 27



Bridas long welding neck / Long welding neck flanges 400 lb.

Ver imagen ANSI 27 - See ANSI image 27

ASME B 16.5

Nominal pipe size Ø nominal	Approx. Weight peso aprox. Pounds Kgs.	DIMENSIONES / DIMENSIONS								Nº of holes Nº de taladros
		D	b	h	m	J	g	I	k	
		inches	inches	inches	inches	inches	inches	inches	inches	
		mm.	mm.	mm.	mm.	mm.	mm.	mm.	mm.	
1"	11	4.88	0.69	9	2.12	1.00	2.00	0.75	3.50	4
	5	123,8	17,5	228,6	54	25,4	50,8	19	88,9	
1 1/4"	14	5.25	0.81	9	2.50	1.25	2.50	0.75	3.88	4
	6,4	133,3	20,6	228,6	63,5	31,7	63,5	19	98,4	
1 1/2"	17	6.12	0.88	9	2.75	1.50	2.88	0.88	4.50	4
	7,7	155,6	22,2	228,6	69,8	38,1	73	22,2	114,3	
2"	21	6.50	1.00	9	3.31	2.00	3.62	0.75	5.00	8
	9,5	165,1	25,4	228,6	84,1	50,8	92,1	19	127	
2 1/2"	29	7.50	1.12	9	3.94	2.50	4.12	0.88	5.88	8
	13	190,5	28,6	228,6	100	63,5	104,8	22,2	149,2	
3"	38	8.25	1.25	9	4.62	3.00	5.00	0.88	6.62	8
	17	209,5	31,7	228,6	117,5	76,2	127	22,2	168,3	
3 1/2"	48	9.00	1.38	9	5.25	3.50	5.50	1.00	7.25	8
	22	228,6	34,9	228,6	133,3	88,9	139,7	25,4	184,1	
4"	67	10.00	1.38	12	5.75	4.00	6.19	1.00	7.88	8
	30	254	34,9	304,8	146	101,6	157,2	25,4	200	
5"	90	11.00	1.50	12	7.00	5.00	7.31	1.00	9.25	8
	41	279,4	38,1	304,8	177,8	127	185,7	25,4	234,9	
6"	115	12.50	1.62	12	8.12	6.00	8.50	1.00	10.62	12
	52	317,5	41,3	304,8	206,4	152,4	215,9	25,4	269,9	
8"	140	15.00	1.88	12	10.25	8.00	10.62	1.12	13.00	12
	64	381	47,6	304,8	260,3	203,2	269,9	28,6	330,2	
10"	230	17.50	2.12	12	12.62	10.00	12.75	1.25	15.25	16
	104	444,5	54	304,8	320,7	254	323,8	31,7	387,3	
12"	301	20.50	2.25	12	14.75	12.00	15.00	1.38	17.75	16
	137	520,7	57,1	304,8	374,6	304,8	381	34,9	450,8	
14"	336	23.00	2.38	12	16.75	14.00	16.25	1.38	20.25	20
	153	584,2	60,3	304,8	425,4	355,6	412,7	34,9	514,3	
16"	416	25.50	2.50	12	19.00	16.00	18.50	1.50	22.50	20
	189	647,7	63,5	304,8	482,6	406,4	469,9	38,1	571,5	
18"	481	28.00	2.62	12	21.00	18.00	21.00	1.50	24.75	24
	218	711,2	66,7	304,8	533,4	457,2	533,4	38,1	628,6	
20"	563	30.50	2.75	12	23.12	20.00	23.00	1.62	27.00	24
	256	774,7	69,8	304,8	587,4	508	584,2	41,3	685,8	
24"	799	36.00	3.00	12	27.62	24.00	27.25	1.88	32.00	24
	363	914,4	76,2	304,8	701,7	609,6	692,1	47,6	812,8	



Bridas long welding neck / Long welding neck flanges 600 lb.

Ver imagen ANSI 27 - See ANSI image 27

ASME B 16.5

Nominal pipe size Ø nominal	Approx. Weight peso aprox. Pounds Kgs.	DIMENSIONES / DIMENSIONS								Nº of holes Nº de taladros
		D	b	h	m	J	g	I	k	
		inches	inches	inches	inches	inches	inches	inches	inches	
		mm.	mm.	mm.	mm.	mm.	mm.	mm.	mm.	
1"	11	4.88	0.69	9	2.12	1.00	2.00	0.75	3.50	4
	5	123,8	17,5	228,6	54	25,4	50,8	19	88,9	
1 1/4"	14	5.25	0.81	9	2.50	1.25	2.50	0.75	3.88	4
	6,4	133,3	20,6	228,6	63,5	31,7	63,5	19	98,4	
1 1/2"	17	6.12	0.88	9	2.75	1.50	2.88	0.88	4.50	4
	7,7	155,6	22,2	228,6	69,8	38,1	73	22,2	114,3	
2"	21	6.50	1.00	9	3.31	2.00	3.62	0.75	5.00	8
	9,5	165,1	25,4	228,6	84,1	50,8	92,1	19	127	
2 1/2"	29	7.50	1.12	9	3.94	2.50	4.12	0.88	5.88	8
	13	190,5	28,6	228,6	100	63,5	104,8	22,2	149,2	
3"	38	8.25	1.25	9	4.62	3.00	5.00	0.88	6.62	8
	17	209,5	31,7	228,6	117,5	76,2	127	22,2	168,3	
3 1/2"	48	9.00	1.38	9	5.25	3.50	5.50	1.00	7.25	8
	22	228,6	34,9	228,6	133,3	88,9	139,7	25,4	184,1	
4"	80	10.75	1.50	12	6.00	4.00	6.19	1.00	8.50	8
	36	273	38,1	304,8	152,4	101,6	157,2	25,4	215,9	
5"	128	13.00	1.75	12	7.50	5.00	7.31	1.12	10.50	8
	58	330,2	44,4	304,8	190,5	127	185,7	28,6	266,7	
6"	158	14.00	1.88	12	8.75	6.00	8.50	1.12	11.50	12
	72	355,6	47,6	304,8	222,2	152,4	215,9	28,6	292,1	
8"	215	16.50	2.19	12	10.75	8.00	10.62	1.25	13.75	12
	98	419,1	55,6	304,8	273	203,2	269,9	31,7	349,2	
10"	324	20.00	2.50	12	13.50	10.00	12.75	1.38	17.00	16
	147	508	63,5	304,8	342,9	254	323,8	34,9	431,8	
12"	500	22.00	2.62	12	15.75	12.00	15.00	1.38	19.25	20
	227	558,8	66,7	304,8	400	304,8	381	34,9	488,9	
14"	417	23.75	2.75	12	17.00	14.00	16.25	1.50	20.75	20
	189	603,2	69,8	304,8	431,8	355,6	412,7	38,1	527	
16"	564	27.00	3.00	12	19.50	16.00	18.50	1.62	23.75	20
	256	685,8	76,2	304,8	495,3	406,4	469,9	41,3	603,2	
18"	654	29.25	3.25	12	21.50	18.00	21.00	1.75	25.75	20
	297	742,9	82,5	304,8	546,1	457,2	533,4	44,4	654	
20"	840	32.00	3.50	12	24.00	20.00	23.00	1.75	28.50	24
	381	812,8	88,9	304,8	609,6	508	584,2	44,4	723,9	
24"	1100	37.00	4.00	12	28.25	24.00	27.25	2.00	33.00	24
	500	939,8	101,6	304,8	717,5	609,6	692,1	50,8	838,2	



Bridas long welding neck / Long welding neck flanges 900 lb.

Ver imagen ANSI 27 - See ANSI image 27

ASME B 16.5

Nominal pipe size Ø nominal	Approx. Weight peso aprox. Pounds Kgs.	DIMENSIONES / DIMENSIONS								Nº of holes Nº de taladros
		D	b	h	m	J	g	I	k	
		inches	inches	inches	inches	inches	inches	inches	inches	
		mm.	mm.	mm.	mm.	mm.	mm.	mm.	mm.	
1"	15	5.88	1.12	9	2.06	1.00	2.00	1.00	4.00	4
	6,8	149,2	28,6	228,6	52,3	25,4	50,8	25,4	101,6	
1 1/4"	18	6.25	1.12	9	2.50	1.25	2.50	1.00	4.38	4
	8,2	158,7	28,6	228,6	63,5	31,7	63,5	25,4	111,1	
1 1/2"	23	7.00	1.25	9	2.75	1.50	2.88	1.12	4.88	4
	10,5	177,8	31,7	228,6	69,8	38,1	73	28,6	123,8	
2"	44	8.50	1.50	9	4.12	2.00	3.62	1.00	6.50	8
	20	215,9	38,1	228,6	104,8	50,8	92,1	25,4	165,1	
2 1/2"	72	9.62	1.62	12	4.88	2.50	4.12	1.12	7.50	8
	33	244,5	41,3	304,8	123,8	63,5	104,8	28,6	190,5	
3"	65	9.50	1.50	12	5.00	3.00	5.00	1.00	7.50	8
	30	241,3	38,1	304,8	127	76,2	127	25,4	190,5	
4"	98	11.50	1.75	12	6.25	4.00	6.19	1.25	9.25	8
	44	292,1	44,4	304,8	158,7	101,6	157,2	31,7	234,9	
5"	143	13.75	2.00	12	7.50	5.00	7.31	1.38	11.00	8
	65	349,2	50,8	304,8	190,5	127	185,7	34,9	279,4	
6"	199	15.00	2.19	12	9.25	6.00	8.50	1.25	12.50	12
	90	381	55,6	304,8	234,9	152,4	215,9	31,7	317,5	
8"	310	18.50	2.50	12	11.75	8.00	10.62	1.50	15.50	12
	141	469,9	63,5	304,8	298,4	203,2	269,9	38,1	393,7	
10"	385	21.50	2.75	16	14.50	10.00	12.75	1.50	18.50	16
	175	546,1	69,8	406,4	368,3	254	323,8	38,1	469,9	
12"	667	24.00	3.12	16	16.50	12.00	15.00	1.50	21.00	20
	303	609,6	79,4	406,4	419,1	304,8	381	38,1	533,4	
14"	558	25.25	3.38	12	17.75	14.00	16.25	1.62	22.00	20
	253	641,3	85,7	304,8	450,8	355,6	412,7	41,3	558,8	
16"	670	27.75	3.50	12	20.00	16.00	18.50	1.75	24.25	20
	304	704,8	88,9	304,8	508	406,4	469,9	44,4	615,9	
18"	949	31.00	4.00	12	22.25	18.00	21.00	2.00	27.00	20
	431	787,4	101,6	304,8	565,1	457,2	533,4	50,8	685,8	
20"	1040	33.75	4.25	12	24.50	20.00	23.00	2.12	29.50	20
	472	857,2	107,9	304,8	622,3	508	584,2	54	749,3	
24"	1775	41.00	5.50	12	29.50	24.00	27.25	2.62	35.50	20
	806	1041,4	139,7	304,8	749,3	609,6	962,1	66,7	901,7	



Bridas long welding neck / Long welding neck flanges 1500 lb.

Ver imagen ANSI 27 - See ANSI image 27

ASME B 16.5

Nominal pipe size Ø nominal	Approx. Weight peso aprox. Pounds Kgs.	DIMENSIONES / DIMENSIONS								Nº of holes Nº de taladros
		D	b	h	m	J	g	I	k	
		inches	inches	inches	inches	inches	inches	inches	inches	
		mm.	mm.	mm.	mm.	mm.	mm.	mm.	mm.	
1"	15	5.88	1.12	9	2.06	1.00	2.00	1.00	4.00	4
	6,8	149,2	28,6	228,6	52,3	25,4	50,8	25,4	101,6	
1 1/4"	18	6.25	1.12	9	2.50	1.25	2.50	1.00	4.38	4
	8,2	158,7	28,6	228,6	63,5	31,7	63,5	25,4	111,1	
1 1/2"	23	7.00	1.25	9	2.75	1.50	2.88	1.12	4.88	4
	10,5	177,8	31,7	228,6	69,8	38,1	73	28,6	123,8	
2"	44	8.50	1.50	9	4.12	2.00	3.62	1.00	6.50	8
	20	215,9	38,1	228,6	104,8	50,8	92,1	25,4	165,1	
2 1/2"	72	9.62	1.62	12	4.88	2.50	4.12	1.12	7.50	8
	33	244,5	41,3	304,8	123,8	63,5	104,8	28,6	190,5	
3"	65	9.50	1.50	12	5.00	3.00	5.00	1.00	7.50	8
	30	241,3	38,1	304,8	127	76,2	127	25,4	190,5	
4"	98	11.50	1.75	12	6.25	4.00	6.19	1.25	9.25	8
	44	292,1	44,4	304,8	158,7	101,6	157,2	31,7	234,9	
5"	143	13.75	2.00	12	7.50	5.00	7.31	1.38	11.00	8
	65	349,2	50,8	304,8	190,5	127	185,7	34,9	279,4	
6"	199	15.00	2.19	12	9.25	6.00	8.50	1.25	12.50	12
	90	381	55,6	304,8	234,9	152,4	215,9	31,7	317,5	
8"	310	18.50	2.50	12	11.75	8.00	10.62	1.50	15.50	12
	141	469,9	63,5	304,8	298,4	203,2	269,9	38,1	393,7	
10"	385	21.50	2.75	16	14.50	10.00	12.75	1.50	18.50	16
	175	546,1	69,8	406,4	368,3	254	323,8	38,1	469,9	
12"	667	24.00	3.12	16	16.50	12.00	15.00	1.50	21.00	20
	303	609,6	79,4	406,4	419,1	304,8	381	38,1	533,4	
14"	558	25.25	3.38	12	17.75	14.00	16.25	1.62	22.00	20
	253	641,3	85,7	304,8	450,8	355,6	412,7	41,3	558,8	
16"	670	27.75	3.50	12	20.00	16.00	18.50	1.75	24.25	20
	304	704,8	88,9	304,8	508	406,4	469,9	44,4	615,9	
18"	949	31.00	4.00	12	22.25	18.00	21.00	2.00	27.00	20
	431	787,4	101,6	304,8	565,1	457,2	533,4	50,8	685,8	
20"	1040	33.75	4.25	12	24.50	20.00	23.00	2.12	29.50	20
	472	857,2	107,9	304,8	622,3	508	584,2	54	749,3	
24"	1775	41.00	5.50	12	29.50	24.00	27.25	2.62	35.50	20
	806	1041,4	139,7	304,8	749,3	609,6	962,1	66,7	901,7	

BRIDAS LONG WELDING NECK
LONG WELDING NECK FLANGES
2500 LB.

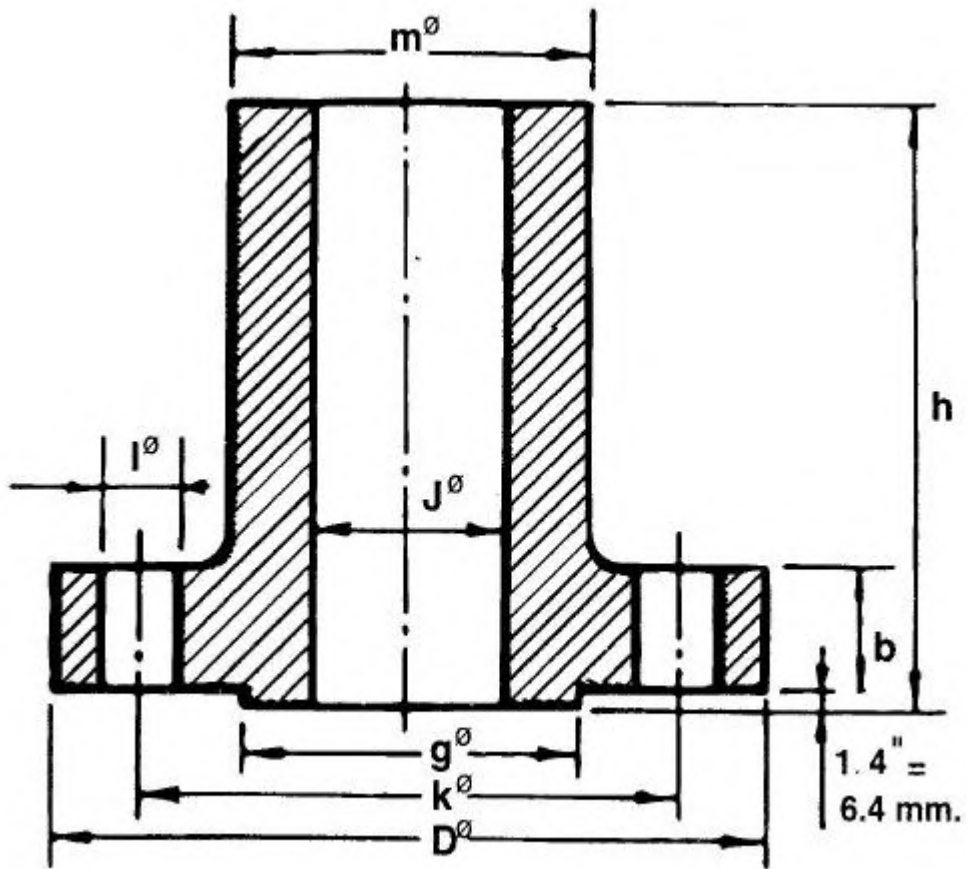


Imagen 28



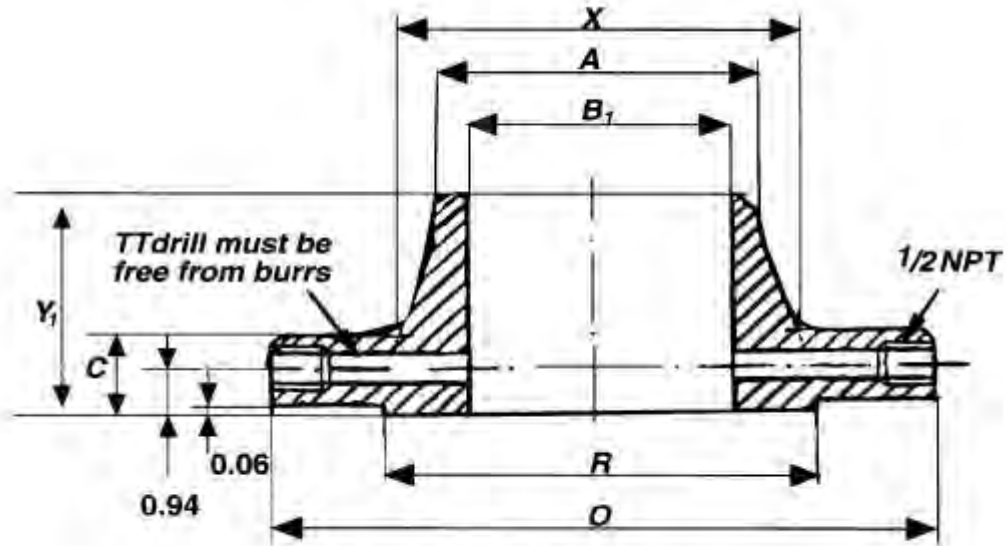
Bridas long welding neck / Long welding neck flanges 2500 lb.

Ver imagen ANSI 28 - See ANSI image 28

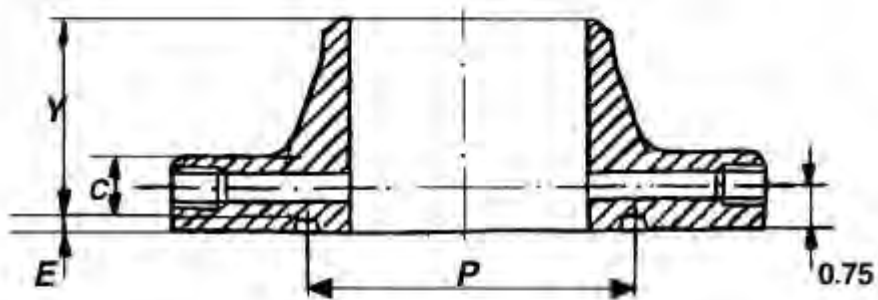
ASME B 16.5

Nominal pipe size Ø nominal	Approx. Weight peso aprox. Pounds Kgs.	DIMENSIONES / DIMENSIONS								N° of holes N° de taladros
		D	b	h	m	J	g	I	k	
		inches	inches	inches	inches	inches	inches	inches	inches	
		mm.	mm.	mm.	mm.	mm.	mm.	mm.	mm.	
1"	20	6.25	1.38	9	2.25	1.00	2.00	1.00	4.25	4
	9	158,7	34,9	228,6	57,1	25,4	50,8	25,4	107,9	
1 1/4"	30	7.25	1.50	9	2.88	1.25	2.50	1.12	5.12	4
	14	184,1	38,1	228,6	73	31,7	63,5	28,6	130,2	
1 1/2"	38	8.00	1.75	9	3.12	1.50	2.88	1.25	5.75	4
	17	203,2	44,4	228,6	79,4	38,1	73	31,7	146	
2"	55	9.25	2.00	9	3.75	2.00	3.62	1.12	6.75	8
	25	234,9	50,8	228,6	95,2	50,8	92,1	28,6	171,4	
2 1/2"	85	10.50	2.25	12	4.50	2.50	4.12	1.25	7.75	8
	39	266,7	57,1	304,8	114,3	63,5	104,8	31,7	196,8	
3"	125	12.00	2.62	12	5.25	3.00	5.00	1.38	9.00	8
	57	304,8	66,7	304,8	133,3	76,2	127	34,9	228,6	
4"	185	14.00	3.00	12	6.50	4.00	6.19	1.62	10.75	8
	84	355,6	76,2	304,8	165,1	101,6	157,2	41,3	273	
5"	300	16.50	3.62	12	8.00	5.00	7.31	1.88	12.75	8
	136	419,1	92,1	304,8	203,2	127	185,7	47,6	323,8	
6"	450	19.00	4.25	12	9.25	6.00	8.50	2.12	14.50	8
	204	482,6	107,9	304,8	234,9	152,4	215,9	54	368,3	
8"	600	21.75	5.00	12	12.00	8.00	10.62	2.12	17.25	12
	272	552,4	127	304,8	304,8	203,2	269,9	54	438,1	
10"	1150	26.50	6.50	16	14.75	10.00	12.75	2.62	21.25	12
	522	673,1	165,1	406,4	374,6	254	323,8	66,7	539,7	
12"	1560	30.00	7.25	16	17.38	12.00	15.00	2.88	24.38	12
	708	762	184,1	406,4	441,3	304,8	381	73	619,1	

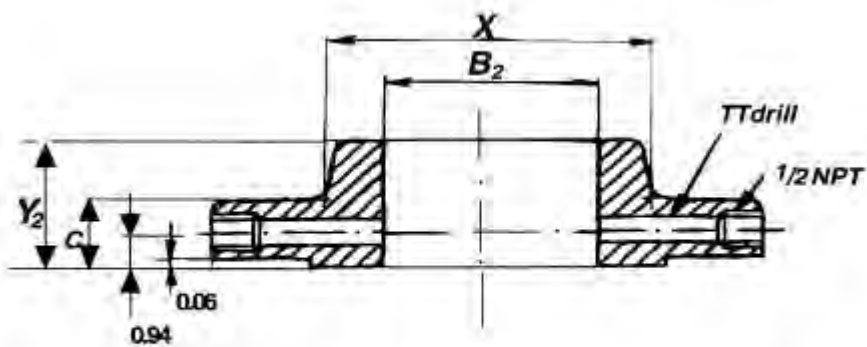
Bridas de Orificio Welding Neck, Slip-on y Threaded 300 Lb.
Orifice Flanges Welding Neck, Slip-on and Threaded 300 Lb.



Weld Neck



Ring Type Joint



Slip-on



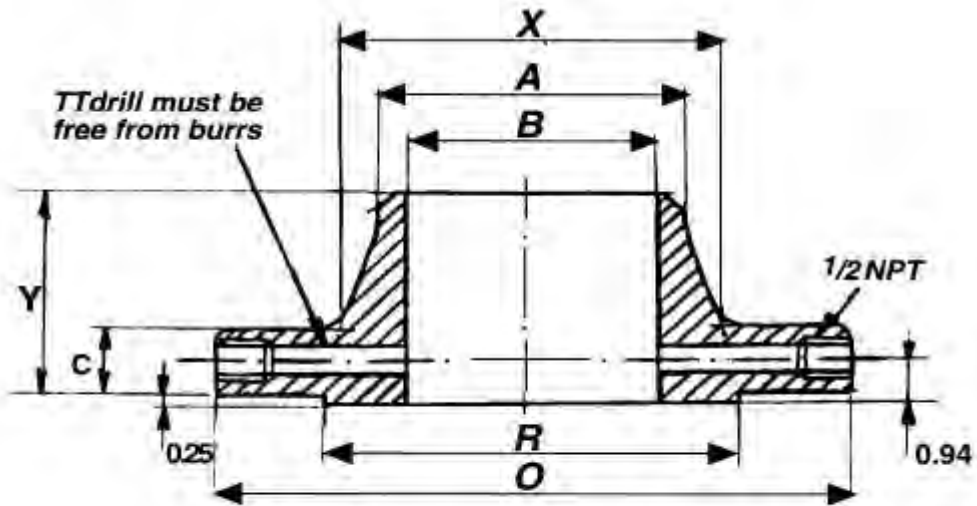
Class 300 orifice flanges, welding neck, slip-on, and threaded (1)

ASME/ANSI B16.36 - 1996

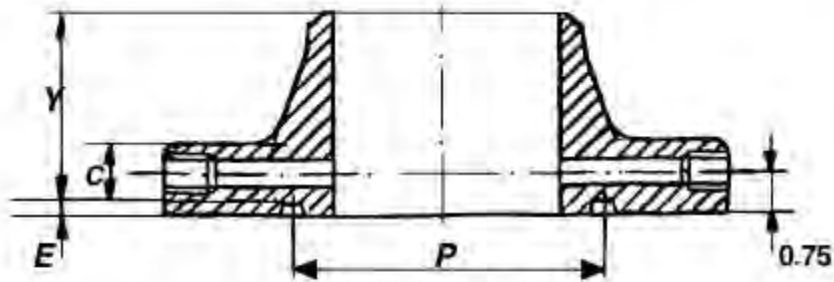
Nominal pipe size Ø nominal	Diámetro Resalte Raised Face	Diámetro Externo Outside Diameter	Expesor Min. Thickness Min.	Altura Lenght		Cuello Hub		Orificio Bore						Drill	Taladros Drilling Template				Longitud Tornillos Bolt length (2)		Peso Aprox. Por pareje Aprox. Weight per union		
				Slip-On Threaded	Weld-Neck	X	Weld-Neck	Threaded				Slip-On	Weld-Neck		Circulo de pernos Bolt Circle	Nº Taladros N° Holes	Ø Taladros Ø Holes	Ø Tornillos Ø Bolts	Con cabeza Machine Bolts	Espárrago Stud Bolts	Weld-Neck	Slip-On Threaded	
								Y2	Y1	OB	OF												F
				mm.	mm.	mm.	mm.	mm.	mm.	mm.	mm.	mm.	mm.		mm.	mm.	mm.	mm.	mm.	mm.	mm.	mm.	Kg.
inches	inches	inches	inches	inches	inches	inches	inches	inches	inches	inches	inches	inches	inches	inches	inches	inches	inches	Pound	Pound				
1"	50,8	123,9	38,1	47,6	82,5	53,8	33,5	35,8	33	36,5	19	34,5	1/4	88,9	4	17,5	5/8	114,3	127	8,2	6,8		
	2.00	4.88	1.50	1.88	3.25	2.12	1.32	1.41	1.30	1.44	0.75	1.36		3.50		0.69		4.50	5.00	18	15		
1 1/2"	73	155,6	38,1	47,6	85,7	69,8	48,2	50,5	48	37,3	18,2	49,5	1/4	114,3	4	20,5	3/4	120,6	133,3	12,7	10,9		
	2.88	6.12	1.50	1.88	3.38	2.75	1.90	1.99	1.89	1.47	0.72	1.95		4.50		0.81		4.75	5.25	28	24		
2"	92,1	165,1	38,1	49,2	85,7	84	60,4	63,5	59,9	38,1	17,5	61,9	1/4	127	8	17,5	5/8	114,3	127	15	12,3		
	3.62	6.50	1.50	1.94	3.38	3.31	2.38	2.50	2.36	1.50	0.69	2.44		5.00		0.69		4.50	5.00	33	27		
2 1/2"	104,6	190,5	38,1	50,8	88,9	100	73,1	76,2	72,1	44,4	14,2	74,6	1/4	149,3	8	20,5	3/4	120,6	133,3	19,5	16,3		
	4.12	7.50	1.50	2.00	3.50	3.94	2.88	3.00	2.84	1.75	0.56	2.94		5.88		0.81		4.75	5.25	43	36		
3"	127	209,5	38,1	52,4	88,9	117,3	88,9	92,2	87,8	45,9	14,2	90,6	3/8	168,1	8	20,5	3/4	120,6	133,3	21,8	19,1		
	5.00	8.25	1.50	2.06	3.50	4.62	3.50	3.63	3.46	1.81	0.56	3.57		6.62		0.81		4.75	5.25	48	42		
4"	157,2	254	38,1	54	92,1	146	114,3	117,6	113	47,6	14,2	116	1/2	200,1	8	20,5	3/4	120,6	133,3	30,9	27,2		
	6.19	10.00	1.50	2.12	3.62	5.75	4.50	4.63	4.45	1.88	0.56	4.57		7.88		0.81		4.75	5.25	68	60		
6"	215,9	317,5	38,1	54	100	206,4	168,4	171,4	166,8	47,6	7,8	170,6	1/2	269,7	12	22,3	3/4	120,6	133,3	45,4	42,7		
	8.50	12.50	1.50	2.12	3.94	8.12	6.63	6.75	6.57	1.88	0.31	6.72		10.62		0.88		4.75	5.25	100	94		
8"	269,9	381	41,3	61,9	111,1	260,3	219,2	222,2	217,1	55,6	11,1	221,4	1/2	330,2	12	25,4	7/8	127	146	69	61		
	10.62	15.00	1.62	2.44	4.38	10.25	8.63	8.75	8.55	2.19	0.44	8.72		13.00		1.00		5.00	5.75	153	135		
10"	323,8	444,5	47,6	66,7	117,5	320,7	273							276,3	1/2	387,3	16	28,4	1	146	165,1	100	91
	12.75	17.50	1.88	2.62	4.62	12.62	10.75							10.88		15.25		1.12		5.75	6.50	220	200
12"	381	520,7	50,8	73	130,2	374,6	323,8							327,1	1/2	450,8	16	31,7	1 1/8	158,7	177,8	150	127
	15.00	20.50	2.00	2.88	5.12	14.75	12.75							12.88		17.75		1.25		6.25	7.00	330	280
14"	412,7	584,2	54	76,2	142,9	425,4	355,6							359,1	1/2	514,3	20	31,7	1 1/8	165,1	184,1	193	179
	16.25	23.00	2.12	3.00	5.62	16.75	14.00							14.14		20.25		1.25		6.50	7.25	425	395
16"	469,9	647,7	57,1	82,5	146	482,6	406,4							410,4	1/2	571,5	20	35	1 1/4	177,8	196,8	268	211
	18.50	25.50	2.25	3.25	5.75	19.00	16.00							16.16		22.50		1.38		7.00	7.75	590	465
18"	533,4	711,2	60,3	88,9	158,7	533,4	457,2							461,7	1/2	628,6	24	35	1 1/4	184,1	203,2	341	277
	21.00	28.00	2.38	3.50	6.25	21.00	18.00							18.18		24.75		1.38		7.25	8.00	750	610
20"	584,2	774,7	63,5	95,2	161,9	587,2	508							513	1/2	685,8	24	35	1 1/4	190,5	215,9	413	336
	23.00	30.50	2.50	3.75	6.38	23.12	20.00							20.20		27.00		1.38		7.50	8.50	910	740
24"	692,1	914,4	69,8	106,4	168,3	701,5	609,6							615,9	1/2	812,8	24	41,1	1 1/2	209,5	241,3	613	511
	27.25	36.00	2.75	4.19	6.62	27.62	24.00							24.25		32.00		1.62		8.25	9.50	1350	1125

Debe ser especificado por el comprador / to be specified by purchaser

Bridas de Orificio Welding 400 Lb.
Orifice Flanges Welding Neck 400 Lb.



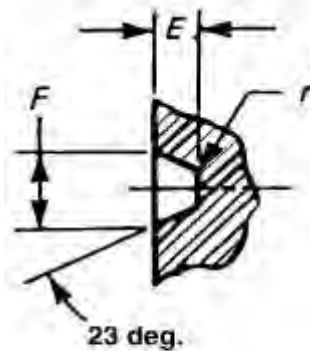
Raised Face



Ring Type Joint



**Special one or two
 Piece Ring and
 Orifice Plate
 Assembly**



**Groove
 Detail**

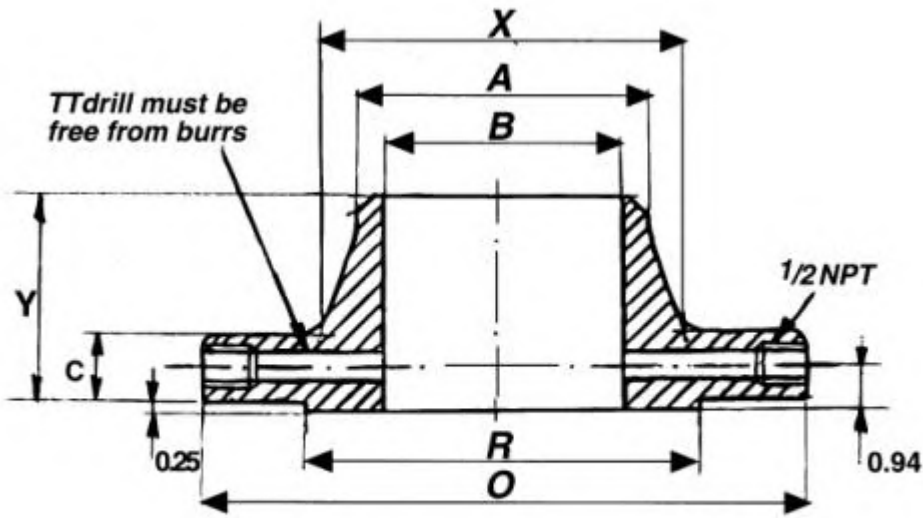


Class 400 orifice flanges, welding neck (1)

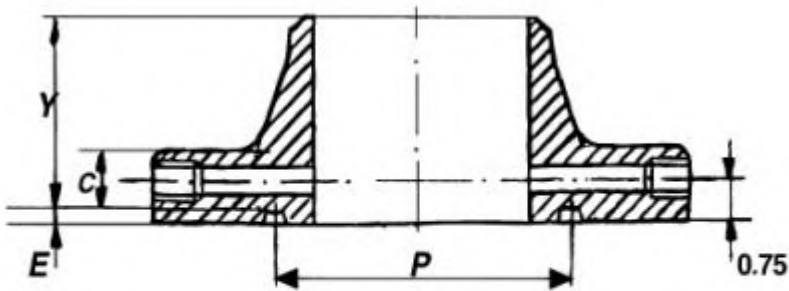
ASME/ANSI B16.36

Nominal pipe size Ø nominal	Diámetro Resalte Raised Face	Diámetro Externo Outside Diameter	Expesor Min. Thickness Min.	Altura Lenght	RTJ Ring Type joint					Cuello Hub		Orificio Bore	Drill	Taladros Drilling Template				Longitud Tornillos Bolt length (2)		Peso Aprox. Por pareje Aprox. Weight per union												
					Nº Canal Groove number	Diámetro primitivo Pitch Diameter	Profundidad Groove Depth	Espesor Groove Width	Radio Radius	Special Oval Ring Height	X			A	B	TT	Circulo de pernos Bolt Circle	Nº Taladros Nº Holes	Ø Taladros Ø Holes	Ø Tornillos Ø Bolts	Raised face	Ring joint	Weld-Neck									
																							mm.	mm.	mm.	mm.	mm.	mm.	mm.	mm.	mm.	mm.
																							inches	inches	inches	inches	inches	inches	inches	inches	inches	inches
1"																																
1 1/2"																																
2"																																
2 1/2"																																
3"																																
Para Diámetro nominal 3 y menores, usar clase 600. For NPS 3 and smaller, use Class 600.																																
4"	157,2 6.19	254 10.00	38,1 1.50	88,9 3.50	R37	149,2 5.875	7,9 0.312	11,9 0.469	0,7 0.03	26,9 1.06	146 5.75	114,3 4.50	Debe ser especificado por el comprador / to be specified by purchaser	1/2	200,1 7.88	8	25,4 1.00	7/8	139,7 5.50	152,4 6.00	37,6 83	41,7 92										
6"	215,9 8.50	317,5 12.50	41,1 1.62	103,1 4.06		R45	211,1 8.312	7,9 0.312	11,9 0.469	0,7 0.03	26,9 1.06	206,2 8.12		168,4 6.63	1/2	269,7 10.62	12	25,4 1.00	7/8	158,7 6.25	165,1 6.50	61,3 135	65,8 145									
	8"	269,7 10.62	381 15.00	47,7 1.88	117,3 4.62		R49	269,8 10.625	7,9 0.312	11,9 0.469	0,7 0.03	26,9 1.06		260,3 10.25	219,2 8.63	1/2	330,2 13.00	12	28,4 1.12	1	171,4 6.75	184,1 7.25	93 205	102 225								
10"		323,8 12.75	444,5 17.50	53,8 2.12	123,9 4.88	R53		323,8 12.750	7,9 0.312	11,9 0.469	0,7 0.03	26,9 1.06		320,5 12.62	273 10.75	1/2	387,3 15.25	16	31,7 1.25	1 1/8	190,5 7.50	203,2 8.00	136 300	147 325								
	12"	381 15.00	520,7 20.50	57,1 2.25	136,6 5.38		R57	381 15.000	7,9 0.312	11,9 0.469	0,7 0.03	26,9 1.06		374,6 14.75	323,8 12.75	1/2	450,8 17.75	16	35 1.38	1 1/4	203,2 8.00	215,9 8.50	190 420	202 445								
14"		412,7 16.25	584,2 23.00	60,7 2.39	149,3 5.88	R61		419,1 16.500	7,9 0.312	11,9 0.469	0,7 0.03	26,9 1.06		425,4 16.75	355,6 14.00	1/2	514,3 20.25	20	35 1.38	1 1/4	209,5 8.25	228,6 9.00	251 554	268 590								
	16"	469,9 18.50	647,7 25.50	63,5 2.50	152,4 6.00		R65	469,9 18.500	7,9 0.312	11,9 0.469	0,7 0.03	30,2 1.19		482,6 19.00	406,4 16.00	1/2	571,5 22.50	20	38,1 1.50	1 3/8	222,2 8.75	234,9 9.25	320 705	338 745								
18"		533,4 21.00	711,2 28.00	66,5 2.62	165,1 6.50	R69		533,4 21.000	7,9 0.312	11,9 0.469	0,7 0.03	30,2 1.19		533,4 21.00	457,2 18.00	1/2	628,6 24.75	24	38,1 1.50	1 3/8	234,9 9.25	241,3 9.50	392 863	413 910								
	20"	584,2 23.00	774,7 30.50	69,8 2.75	168,1 6.62		R73	584,2 23.000	9,5 0.375	13,4 0.531	1,5 0.06	31,7 1.25		587,2 23.12	508 20.00	1/2	685,8 27.00	24	41,1 1.62	1 1/2	234,9 9.25	260,3 10.25	484 1066	526 1160								
24"		692,1 27.25	914,4 36.00	76,2 3.00	174,7 6.88									701,5 27.62	609,6 24.00	1/2	812,8 32.00	24	48 1.89	1 3/4	279,4 11.00		705 1555									

Bridas de Orificio Welding 600 Lb.
Orifice Flanges Welding Neck 600 Lb.



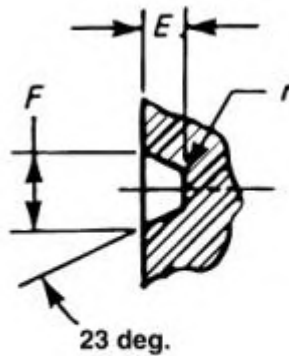
Raised Face



Ring Type Joint



**Special one or two
 Piece Ring and
 Orifice Plate
 Assembly**



**Groove
 Detail**



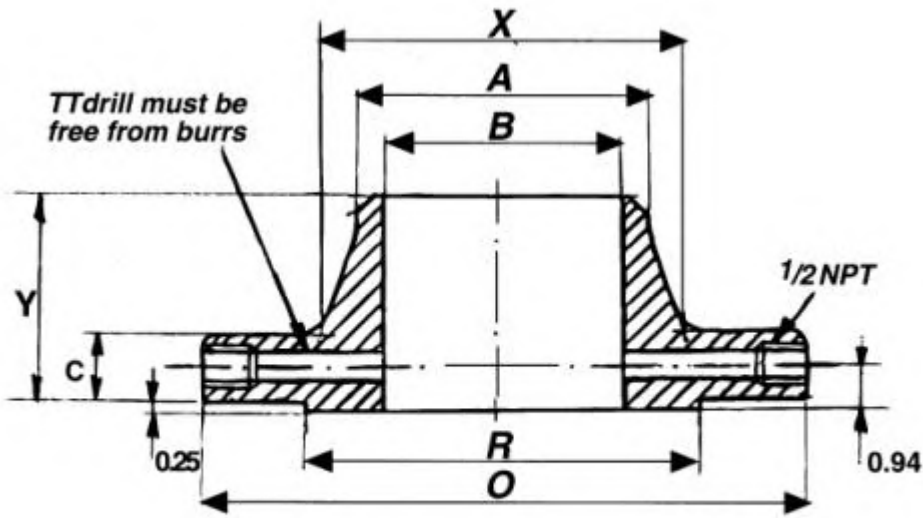
Class 600 orifice flanges, welding neck (1)

ASME/ANSI B16.36

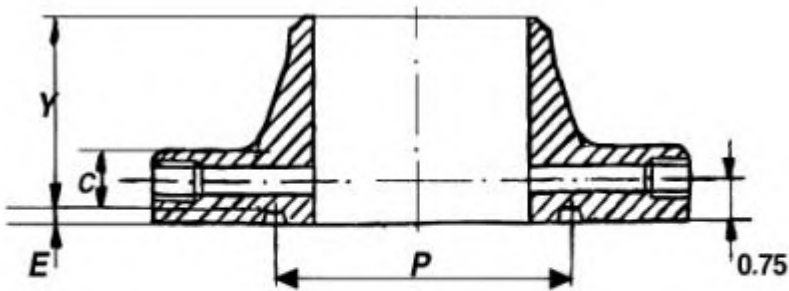
Nominal pipe size Ø nominal	Diámetro Resalte Raised Face	Diámetro Externo Outside Diameter	Exposor Min. Thickness Min.	Altura Lenght	Altura Resalte Heigh of Raised Faced	RTJ Ring Type joint					Cuello Hub		Orificio Bore	Drill	Taladros Drilling Template				Longitud Tornillos Bolt length (2)		Peso Aprox. Por pareje Aprox. Weight per union						
						Nº Canal Groove number	Diámetro primitivo Pitch Diameter	Profundidad Groove Depth	Espesor Groove Width	Radio Radius	Special Oval Ring Height	X			A	B	TT	Circulo de pernos Bolt Circle	Nº Taladros Nº Holes	Ø Taladros Ø Holes		Ø Tornillos Ø Bolts	Raised face	Ring joint	Weld-Neck		
																				Raised face	Ring joint				mm.	Kg.	RTJ
																				mm.	mm.						
1"	50,8	123,9	38,1	82,5	1,5	R16	50,8	6,3	8,7	0,7	25,4	53,8	33,5	1/4	4	17,5	19	5/8	127	139,7	8,2	6,8					
	2.00	4.88	1.50	3.25	0.06		2.000	0.250	0.344	0.03	1.00	2.12	1.32			3.50	0.69		0.75	5.00	5.50	18	15				
1 1/2"	73,1	155,4	38,1	85,8	1,5	R20	68,2	6,3	8,7	0,7	25,4	69,8	48,2	1/4	4	20,5	22,3	3/4	133,3	139,7	11,3	11,3					
	2.88	6.12	1.50	3.38	0.06		2.688	0.250	0.344	0.03	1.00	2.75	1.90			4.50	0.81		0.88	5.25	5.50	25	25				
2"	91,9	165,1	38,1	85,8	1,5	R23	82,5	7,9	11,9	0,7	26,9	84	60,4	1/4	8	17,5	19	5/8	127	139,7	12,2	13,6					
	3.62	6.50	1.50	3.38	0.06		3.250	0.312	0.469	0.03	1.06	3.31	2.38			5.00	0.69		0.75	5.00	5.50	27	30				
2 1/2"	104,6	190,5	38,1	88,9	1,5	R26	101,6	7,9	11,9	0,7	26,9	100	73,1	1/4	8	20,5	22,3	3/4	133,3	146	15,9	20,9					
	4.12	7.50	1.50	3.50	0.06		4.000	0.312	0.469	0.03	1.06	3.94	2.88			5.88	0.81		0.88	5.25	5.75	35	46				
3"	127	209,5	38,1	88,9	1,5	R31	123,8	7,9	11,9	0,7	26,9	117,3	88,9	3/8	8	20,5	22,3	3/4	133,3	146	19,5	25,4					
	5.00	8.25	1.50	3.50	0.06		4.875	0.312	0.469	0.03	1.06	4.62	3.50			6.62	0.81		0.88	5.25	5.75	43	56				
4"	157,2	273	38,1	101,6	6,3	R37	149,2	7,9	11,9	0,7	26,9	152,4	114,3	1/2	8	25,4	25,4	7/8	152,4	165,1	44	50					
	6.19	10.75	1.50	4.00	0.25		5.875	0.312	0.469	0.03	1.06	6.00	4,5			8.50	1.00		1.00	6.00	6.50	97	110				
6"	215,9	355,6	47,7	117,3	6,3	R45	211,1	7,9	11,9	0,7	26,9	222,2	168,4	1/2	12	28,4	28,4	1	177,8	190,5	88	95					
	8.50	14.00	1.88	4.62	0.25		8.312	0.312	0.469	0.03	1.06	8.75	6.63			11.50	1.12		1.12	7.00	7.50	195	210				
8"	269,7	419,1	55,6	133,3	6,3	R49	269,8	7,9	11,9	0,7	26,9	273	219,2	1/2	12	31,7	31,7	1 1/8	196,8	209,5	129	138					
	10.62	16.50	2.19	5.25	0.25		10.625	0.312	0.469	0.03	1.06	10.75	8.63			13.75	1.25		1.25	7.75	8.25	285	305				
10"	323,85	508	63,5	152,4	6,3	R53	323,8	7,9	11,9	0,7	26,9	342,9	273	1/2	16	35	35	1 1/4	222,2	234,9	204	220					
	12.75	20.00	2.50	6.00	0.25		12.750	0.312	0.469	0.03	1.06	13.50	10.75			17.00	1.38		1.38	8.75	9.25	450	485				
12"	381	588,8	66,5	155,4	6,3	R57	381	7,9	11,9	0,7	26,9	400	323,8	1/2	20	35	35	1 1/4	228,6	241,3	245	263					
	15.00	22.00	2.62	6.12	0.25		15.000	0.312	0.469	0.03	1.06	15.75	12.75			19.25	1.38		1.38	9.00	9.50	540	580				
14"	412,7	603,2	69,8	165,1	6,3	R61	419,1	7,9	11,9	0,7	26,9	431,8	355,6	1/2	20	38,1	38,1	1 3/8	241,3	254	370	376					
	16.25	23.75	2.75	6.50	0.25		16.500	0.312	0.469	0.03	1.06	17.00	14.00			20.75	1.50		1.50	9.50	10.00	815	830				
16"	469,9	685,8	76,2	177,8	6,3	R65	469,9	7,9	11,9	0,7	30,2	495,3	406,4	1/2	20	41,1	41,1	1 1/2	260,3	273	505	515					
	18.50	27.00	3.00	7.00	0.25		18.500	0.312	0.469	0.03	1.19	19.50	16.00			23.75	1.62		1.62	10.25	10.75	1113	1135				
18"	533,4	742,9	82,5	184,1	6,3	R69	533,4	7,9	11,9	0,7	30,2	546,1	457,2	1/2	20	44,4	44,4	1 5/8	279,4	292,1	592	603					
	21.00	29.25	3.25	7.25	0.25		21.000	0.312	0.469	0.03	1.19	21.50	18.00			25.75	1.75		1.75	11.00	11.50	1306	1330				
20"	584,2	812,8	88,9	190,5	6,3	R73	584,2	9,5	13,4	1,5	31,7	609,6	508	1/2	24	44,4	44,4	1 5/8	298,4	317,5	736	753					
	23.00	32.00	3.50	7.50	0.25		23.000	0.375	0.531	0.06	1.25	24.00	20.00			28.50	1.75		1.75	11.75	12.50	1622	1660				
24"	692,1	939,8	101,6	203,2	6,3							463,5	609,6	1/2	24	50,8	50,8	1 7/8	336,5		1052						
	27.25	37.00	4.00	8.00	0.25							18.25	24.00			2.00	2.00		13.25		2320						

Debe ser especificado por el comprador / to be specified by purchaser

Bridas de Orificio Welding 900 Lb.
Orifice Flanges Welding Neck 900 Lb.



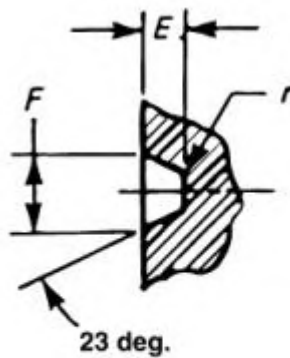
Raised Face



Ring Type Joint



**Special one or two
 Piece Ring and
 Orifice Plate
 Assembly**



**Grove
 Detail**



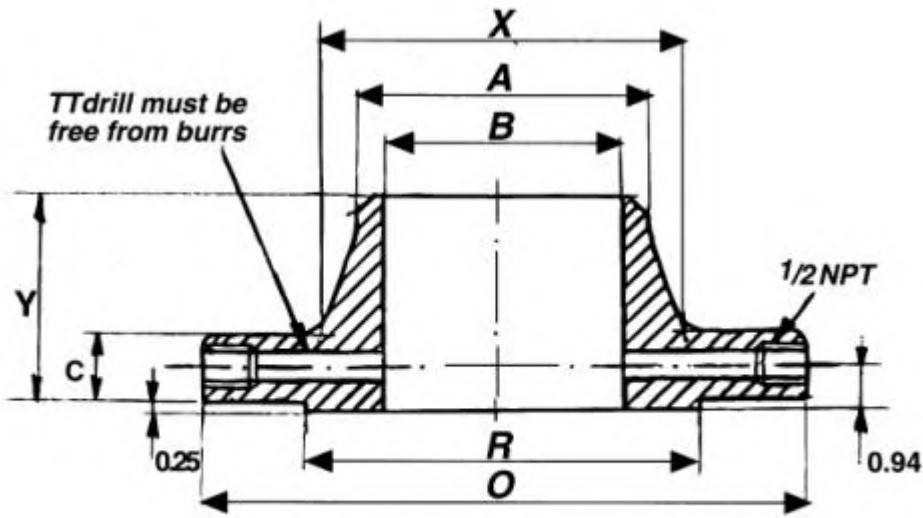
Class 900 orifice flanges, welding neck (1)

ASME/ANSI B16.36

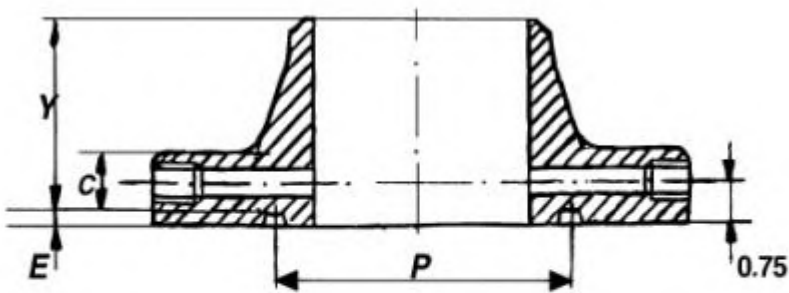
Nominal pipe size Ø nominal	Diámetro Resalte Raised Face	Diámetro Externo Outside Diameter	Espesor Min. Thickness Min.	Altura Lenght	RTJ Ring Type joint					Cuello Hub		Orificio Bore	Drill	Taladros Drilling Template				Longitud Tornillos Bolt length (2)		Peso Aprox. Por pareje Aprox. Weight per union			
					N° Canal Groove number	Diámetro primitivo Pitch Diameter	Profundidad Groove Depth	Espesor Groove Width	Radio Radius					Special Oval Ring Height	Circulo de pernos Bolt Circle	N° Taladros N° Holes	Ø Taladros Ø Holes	Ø Tornillos Ø Bolts	Raised face	Ring joint	Weld-Neck		
						P	E	F	Rmax					W							X	A	B
						mm.	mm.	mm.	mm.	mm.	mm.			mm.							mm.	mm.	Kg.
					1"																		
1 1/2"																							
2"																							
2 1/2"																							
Para Diámetro nominal 2 1/2 y menores, usar clase 1500.																							
3"	127 5.00	241,3 9.50	38,1 1.50	101,6 4.00	R31	123,8 4.875	7,9 0.312	11,9 0.469	0,7 0.03	26,9 1.06	127 5.00	88,9 3.50		3/8	190,5 7.50	8	25,4 1.00	7/8	152,4 6.00	165,1 6.50	34 75	38,1 84	
4"	157,2 6.19	292,1 11.50	44,4 1.75	114,3 4.50	R37	149,2 5.875	7,9 0.312	11,9 0.469	0,7 0.03	26,9 1.06	158,7 6.25	114,3 4.50		1/2	234,9 9.25	8	31,7 1.25	1 1/8	177,8 7.00	190,5 7.50	56,7 125	63,5 140	
6"	215,9 8.50	381 15.00	55,6 2.19	139,7 5.50	R45	211,1 8.312	7,9 0.312	11,9 0.469	0,7 0.03	26,9 1.06	234,9 9.25	168,4 6.63		1/2	317,5 12.50	12	31,7 1.25	1 1/8	196,8 7.75	209,5 8.25	118 260	132 290	
8"	269,7 10.62	469,9 18.50	63,5 2.50	162 6.38	R49	269,8 10.625	7,9 0.312	11,9 0.469	0,7 0.03	26,9 1.06	298,4 11.75	219,2 8.63		1/2	393,7 15.50	12	38,1 1.50	1 3/8	228,6 9.00	241,3 9.50	191 420	204 450	
10"	323,8 12.75	546,1 21.50	69,8 2.75	184,1 7.25	R53	323,8 12.750	7,9 0.312	11,9 0.469	0,7 0.03	26,9 1.06	368,3 14.50	273 10.75		1/2	469,9 18.50	16	38,1 1.50	1 3/8	241,3 9.50	254 10.00	277 610	299 660	
12"	381 15.00	690,6 24.00	79,2 3.12	200,1 7.88	R57	381 15.000	7,9 0.312	11,9 0.469	0,7 0.03	26,9 1.06	419,1 16.50	323,8 12.75		1/2	533,4 21.00	20	38,1 1.50	1 3/8	260,3 10.25	273 10.75	345 760	372 820	
14"	412,7 16.25	641,3 25.25	85,8 3.38	212,8 8.38							450,8 17.75	355,6 14.00		1/2	558,8 22.00	20	41,1 1.62	1 1/2	279,4 11.00		425 940		
16"	469,9 18.50	704,8 27.75	88,9 3.50	215,9 8.50							508 20.00	406,4 16.00		1/2	615,9 24.25	20	44,4 1.75	1 5/8	292,1 11.50		530 1175		
18"	533,4 21.00	787,4 31.00	101,6 4.00	228,6 9.00							565,1 22.25	457,2 18.00		1/2	685,8 27.00	20	50,8 2.00	1 7/8	330,2 13.00		720 1590		
20"	584,2 23.00	857,2 33.75	107,9 4.25	247,6 9.75							622,3 24.50	508 20.00		1/2	749,3 29.50	20	53,8 2.12	2	355,6 14.00		880 1945		
24"	692,1 27.25	1041,4 41.00	139,7 5.50	292,1 11.50							749,3 29.50	609,6 24.00		1/2	901,7 35.50	20	66,5 2.62	2 1/2	444,5 17.50		1590 3510		

Debe ser especificado por el comprador / to be specified by purchaser

Bridas de Orificio Welding 1500 Lb.
Orifice Flanges Welding Neck 1500 Lb.



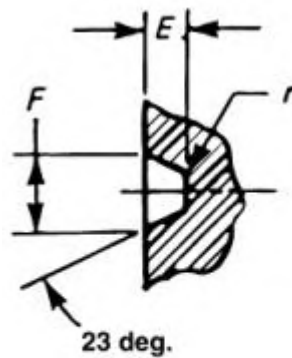
Raised Face



Ring Type Joint



**Special one or two
 Piece Ring and
 Orifice Plate
 Assembly**



**Groove
 Detail**



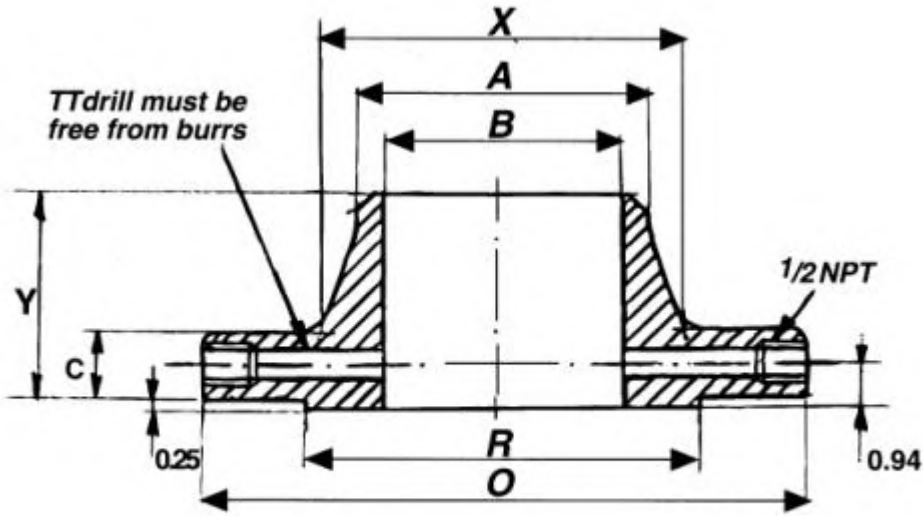
Class 1500 Orifice Flanges, Welding Neck (1)

ASME/ANSI B16.36

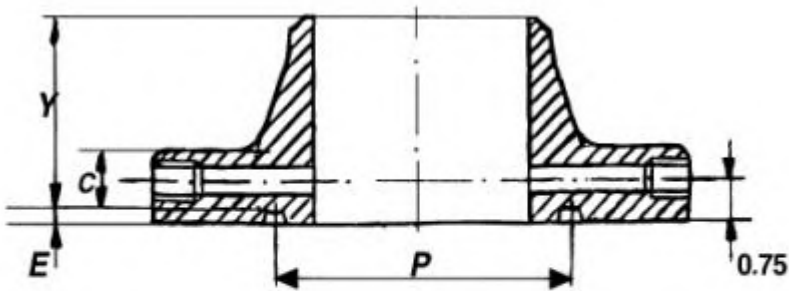
Nominal pipe size Ø nominal	Diámetro Resalte Raised Face	Diámetro Externo Outside Diameter	Exesor Min. Thickness Min.	Altura Lenght	RTJ Ring Type joint						Cuello Hub	Orificio Bore	Drill	Taladros Drilling Template				Longitud Tornillos Bolt length (2)		Peso Aprox. Por pareje Aprox. Weight per union											
					Nº Canal Groove number	Diámetro primitivo Pitch Diameter	Profundidad Groove Depth	Espesor Groove Width	Radio Radius	Special Oval Ring Height				Circulo de pernos Bolt Circle	Nº Taladros Nº Holes	Ø Taladros Ø Holes	Ø Tornillos Ø Bolts	Raised face	Ring joint	Weld-Neck											
																				P	E	F	Rmax	W	X	A	B	mm.	mm.	Kg.	Kg.
																				mm.	mm.	mm.	mm.	mm.	mm.	mm.	mm.	mm.	mm.	mm.	Pound
inches	inches	inches	inches	inches	inches	inches	inches	inches	inches	inches	inches	inches	inches	inches	Pound	Pound															
1"	50,8	149,3	38,1	82,5	R16	50,8	6,3	8,7	0,7	25,4	52,3	33,5	1/4	101,6	4	25,4	7/8	152,4	158,7	13,2	12,7										
	2.00	5.88	1.50	3.25		2.000	0.250	0.344	0.03	1.00	2.06	1.32						4.00	6.00	6.25	29	28									
1 1/2"	73,1	177,8	38,1	88,9	R20	68,2	6,3	8,7	0,7	25,4	69,8	48,2	1/4	123,9	4	28,4	1	158,7	165,1	17,3	18,2										
	2.88	7.00	1.50	3.50		2.688	0.250	0.344	0.03	1.00	2.75	1.90						4.88	6.25	6.50	38	40									
2"	91,9	215,9	38,1	101,6	R24	95,2	7,9	11,9	0,7	26,9	104,6	60,4	1/4	165,1	8	25,4	7/8	152,4	165,1	28,6	32,7										
	3.62	8.50	1.50	4.00		3.750	0.312	0.469	0.03	1.06	4.12	2.38						6.50	6.50	63	72										
2 1/2"	104,6	244,3	41,1	104,6	R27	107,9	7,9	11,9	0,7	26,9	123,9	73,1	1/4	190,5	8	28,4	1	165,1	177,8	40,8	45,4										
	4.12	9.62	1.62	4.12		4.250	0.312	0.469	0.03	1.06	4.88	2.88						7.50	6.50	7.00	90	100									
3"	127	266,7	47,7	117,3	R35	136,5	7,9	11,9	0,7	26,9	133,3	88,9	3/8	203,2	8	31,7	1 1/8	184,1	184,1	54,5	61,3										
	5.00	10.50	1.88	4.62		5.375	0.312	0.469	0.03	1.06	5.25	3.50						8.00	7.25	7.25	120	135									
4"	157,2	311,1	53,8	123,9	R39	161,9	7,9	11,9	0,7	26,9	162	114,3	1/2	241,3	8	35	1 1/4	203,2	215,9	82 180	89										
	6.19	12.25	2.12	4.88		6.375	0.312	0.469	0.03		6.38	4.50						9.50	8.00	8.50		195									
6"	215,9	393,7	82,5	171,4	R46	211,1	9,5	13,4	1,5	28,4	228,6	168,4	1/2	317,5	12	38,1	1 3/8	266,7	279,4	184	200										
	8.50	15.50	3.25	6.75		8.312	0.375	0.531	0.06	1.12	9.00	6.63						12.50	10.50	11.00	405	440									
8"	269,7	482,6	91,9	212,8							292,1	219,2	1/2	393,7	12	44,4	1 5/8	298,4		286											
	10.62	19.00	3.62	8.38	11.50	8.63	368,3	273	15.50	11.75	630																				
10"	323,8	584,2	107,9	254							368,3	273	1/2	482,6	12	50,8	1 7/8	342,9		499											
	12.75	23.00	4.25	10.00	14.50	10.75	19.00	13.50	2.00	1100																					
12"	381	673,1	123,9	282,4							450,8	323,8	1/2	571,5	16	53,8	2	381		760											
	15.00	26.50	4.88	11.12	17.75	12.75	22.50	15.00	2.12	1675																					
14"	412,7	749,3	133,3	298,4							495,3	355,6	1/2	635	16	60,4	2 1/4	412,7		1000											
	16.25	29.50	5.25	11.75	19.50	14.00	25.00	16.25	2.38	2210																					
16"	469,9	825,5	146	311,1							552,4	406,4	1/2	704,8	16	66,5	2 1/2	450,8		1330											
	18.50	32.50	5.75	12.25	21.75	16.00	27.75	17.75	2.62	2940																					
18"	533,4	914,4	162	327,1							596,9	457,2	1/2	774,7	16	73,1	2 3/4	501,6		1725											
	21.00	36.00	6.38	12.88	23.50	18.00	30.50	19.75	2.88	3815																					
20"	584,2	984,2	177,8	355,6							641,3	508	1/2	831,8	16	79,2	3	546,1		2175											
	23.00	38.75	7.00	14.00	25.25	20.00	32.75	21.50	3.12	4805																					
24"	692,1	1168,4	203,2	406,4							762	609,6	1/2	990,6	16	91,9	3 1/2	622,3		3530											
	27.25	46.00	8.00	16.00	30.00	24.00	39.00	24.50	3.62	7800																					

Debe ser

Bridas de Orificio Welding 2500 Lb.
Orifice Flanges Welding Neck 2500 Lb.



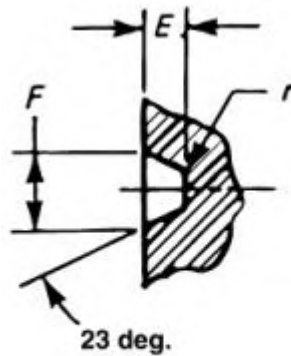
Raised Face



Ring Type Joint



**Special one or two
 Piece Ring and
 Orifice Plate
 Assembly**



**Grove
 Detail**

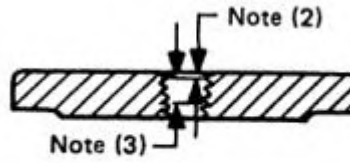
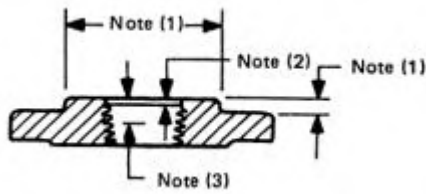


Class 2500 Orifice Flanges, Welding Neck (1)

ASME/ANSI B16.36

Nominal pipe size Ø nominal	Diámetro Resalte Raised Face	Diámetro Externo Outside Diameter	Espesor Min. Thickness Min.	Altura Lenght	RTJ Ring Type joint					Cuello Hub		Orificio Bore	Drill	Taladros Drilling Template				Longitud Tornillos Bolt length (2)		Peso Aprox. Por pareje Aprox. Weight per union								
					Nº Canal Groove number	Diámetro primitivo Pitch Diameter	Profundidad Groove Depth	Espesor Groove Width	Radio Radius					Special Oval Ring Height	Circulo de pernos Bolt Circle	Nº Taladros N° Holes	Ø Taladros Ø Holes	Ø Tornillos Ø Bolts	Raised face	Ring joint	Weld-Neck							
						P	E	F	Rmax					W							X	A	B	TT	mm.	mm.	Rf	RTJ
						mm.	mm.	mm.	mm.					mm.							mm.	mm.	mm.	mm.	mm.	mm.	mm.	mm.
inches	inches	inches	inches	inches	inches	inches	inches	inches	inches	inches	inches	inches	inches	inches	inches	inches	Pound	Pound										
1"	50,8	158,7	38,1	91,9	R18	60,3	6,3	8,7	0,7	25,4	57,1	33,5	1/4	107,9	4	25,4	7/8	152,4	158,7	17,7	18,6							
	2.00	6.25	1.50	3.62		2.375	0.250	0.344	0.03	1.00	2.25	1.32		4.25		6.00		6.25	39	41								
1 1/2"	73,1	203,2	44,4	111,2	R23	82,5	7,9	11,9	0,7	26,9	79,2	48,2	1/4	146	4	31,7	1 1/8	177,8	190,5	33,2	35							
	2.88	8.00	1.75	4.38		3.250	0.312	0.469	0.03	1.06	3.12	1.90		5.75		7.00		7.50	73	77								
2"	91,9	234,9	50,8	127	R26	101,6	7,9	11,9	0,7	26,9	95,2	60,4	1/4	171,4	8	28,4	1	184,1	196,8	50	52,7							
	3.62	9.25	2.00	5.00		4.000	0.312	0.469	0.03	1.06	3.75	2.38		6.75		7.25		7.75	110	116								
2 1/2"	104,6	266,7	57,1	142,7	R28	111,1	9,5	13,4	1,5	30,2	114,3	73,1	1/4	196,8	8	31,7	1 1/8	203,2	215,9	61,3	64,5							
	4.12	10.50	2.25	5.62		4.375	0.375	0.531	0.06	1.19	4.50	2.88		7.75		8.00		8.50	135	142								
3"	127	304,8	66,5	168,1	R32	127	9,5	13,4	1,5	30,2	133,3	88,9	3/8	228,6	8	35	1 1/4	228,6	241,3	111	117							
	5.00	12.00	2.62	6.62		5.000	0.375	0.531	0.06	1.19	5.25	3.50		9.00		9.00		9.50	245	258								
4"	157,2	355,6	76,2	190,5							165,1	114,3	1/2	273	8	41,1	1 1/2	260,3	...	173	...							
	6.19	14.00	3.00	7.50								6.50		4.50		10.75		10.25	380	...								
6"	215,9	482,6	107,9	273							234,9	168,4	1/2	368,3	8	53,8	2	349,2	...	447	...							
	8.50	19.00	4.25	10.75								9.25		6.63		14.50		13.75	985	...								
8"	269,7	552,4	127	317,5							304,8	219,2	1/2	438,1	12	53,8	2	387,3	...	681	...							
	10.62	21.75	5.00	12.50								12.00		8.63		17.25		15.25	1500	...								
10"	323,8	673,1	165,1	419,1							374,6	273	1/2	539,7	12	66,5	2 1/2	488,9	...	1263							
	12.75	26.50	6.50	16.50								14.75		10.75		21.25		19.25	2780								
12"	381	762	184,1	463,5							441,4	323,8	1/2	619,2	12	73,1	2 3/4	539,7	...	1901	...							
	15.00	30.00	7.25	18.25								17.38		12.75		24.38		21.25	4185	...								

Bridas reductoras roscadas y slip-on
Reducing threaded and slip on flanges 150 - 2500 Lb.



Blind Flange

ASME B16.36 Reducing threaded and slip on flanges for Classes ISO 150 to 2500

1	2	3	4	5	6
Diámetro nominal Nominal Pipe Size	Menor diámetro de la reducción que requiere bridas con cuello SmallestSize (1) of Reducing Outlet Requiring Hub Flanges	Diámetro nominal Nominal Pipe Size	Menor diámetro de la reducción que requiere bridas con cuello SmallestSize (1) of Reducing Outlet Requiring Hub Flanges	Diámetro nominal Nominal Pipe Size	Menor diámetro de la reducción que requiere bridas con cuello SmallestSize (1) of Reducing Outlet Requiring Hub Flanges
1	1/2	3 1/2	1 1/2	12	3 1/2
1 1/4	1/2	4	1 1/2	14	3 1/2
1 1/2	1/2	5	1 1/2	16	4
2	1	6	2 1/2	18	4
2 1/2	1 1/4	8	3	20	4
3	1 1/4	10	3 1/2	24	4

NOTAS / NOTES:

- (1) Las dimensiones del agujero central serán al menos tan grandes como aquellas de las bridas standard del tamaño del cual la reducción se está haciendo, excepto las bridas reductoras de tamaños menores que aquellas de las columnas 2, 4 y 6 podrían ser hechas a partir de bridas ciegas.
 (1) The hub dimensions shall be at least as large as those of the standard flanges of the size to which the reduction is being made, except flanges reducing to a size smaller than those of Columns 2, 4 and 6 may be made from blind flanges.
- (2) Las bridas de 150 Lb. no tienen recrocado de agujero. Las bridas de 300 Lb. y mayores tendrán una profundidad de recrocado de agujero de 0.25 " (6,35 mm) para roscado de 2 " y menores, y de 0.38 (9,6 mm) para 2 1/2 y mayores. El diámetro Q del recrocado del agujero es el mismo que los que se muestran en las tablas de bridas roscadas para el correspondiente roscado.
 (2) Class 150 flanges do not have a counterbore. Class 300 and higher pressure flanges will have depth of counterbore q of 0.25 in. for NPS 2 and smaller tapping and 0.38 in. for NPS 2 1/2 and larger. The diameter Q or counterbore is the same as that given in the tables of threaded flanges for the corresponding tapping.
- (3) La mínima longitud efectiva de roscado será al menos igual a la dimensión T de la brida roscada de la columna correspondiente.
 (3) Minimum length of effective threads shall be at least equal to dimension T of the corresponding pressure class flange in the corresponding column.



Atzeragaine 2-A, Of. 2, 48610 Urduliz, Spain.

Email: sales@neumira.com | **Website:** www.neumira.com

Tel.: +34 944 676 329 | **Fax:** +34 944 800 981

NEUMIRA ENGINEERING